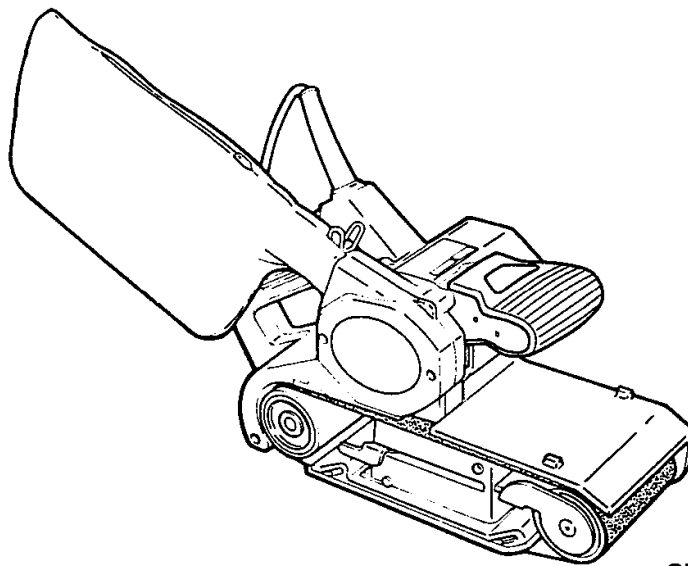


HITACHI

**BANDSLIP
BÅNDPUDSER
BÅNDSLIPEMASKINER
SÄHKÖNAUHAHIOMAKONE
BELT SANDER**

SB10T(B) · SB10V(B)



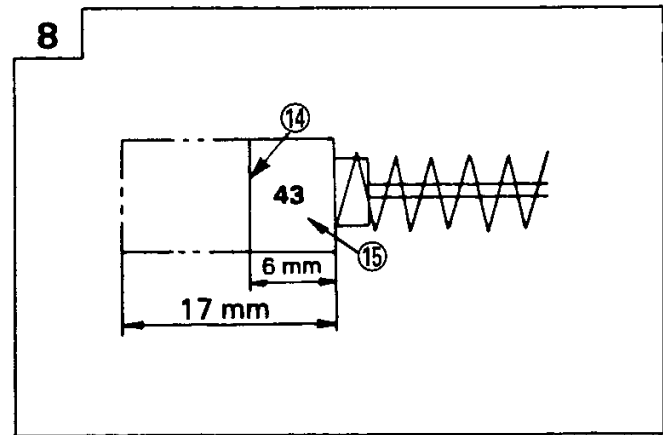
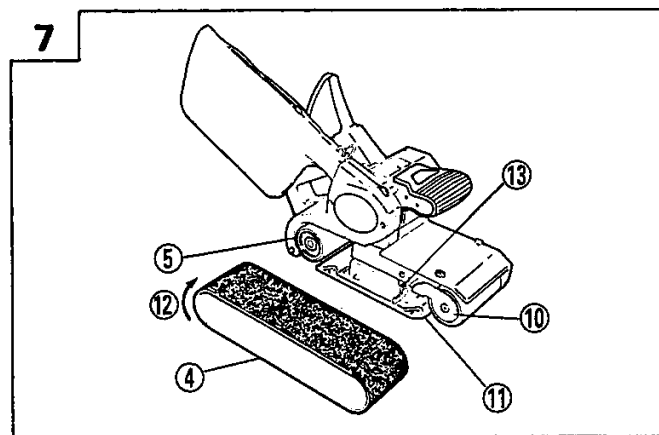
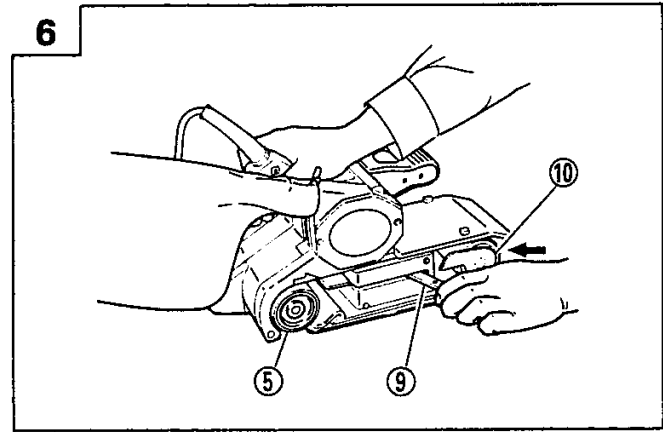
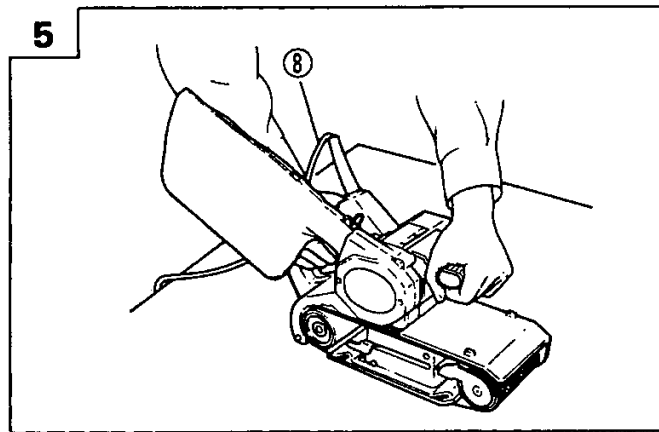
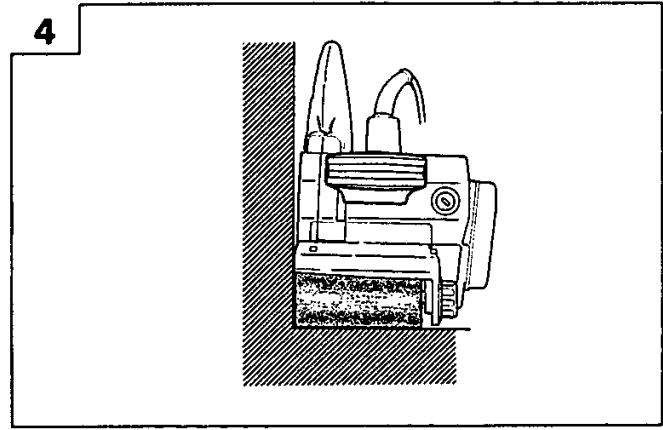
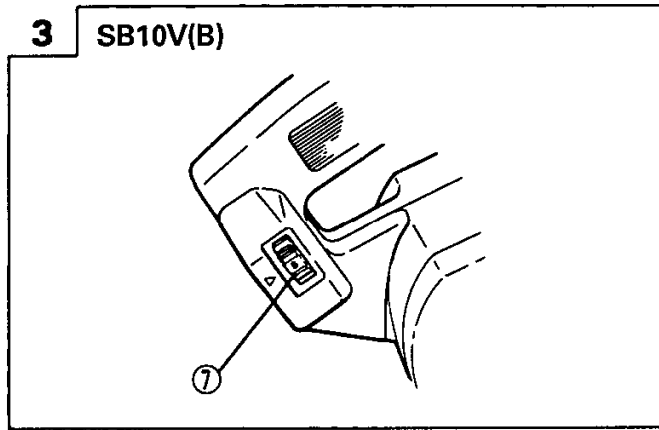
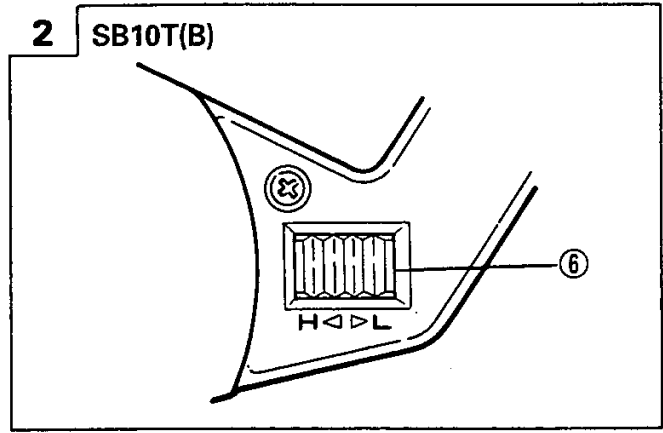
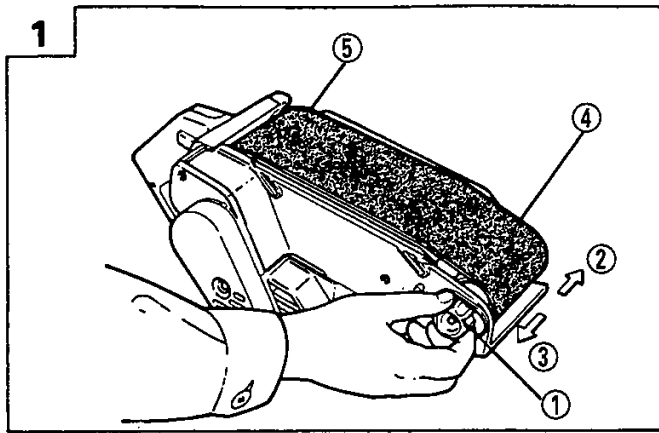
SB10T(B)

Läs igenom bruksanvisningen noga före verktygets användning.
Læs instruktionerne nøje igennem, før maskinen tages i brug.
Les grundig og forstå anvisningene før bruk.
Lue ohjeet huolellisesti ennen käyttöä.
Read through carefully and understand these instructions before use.



Bruksanvisning
Brugsanvisning
Bruksanvisning
Käyttöohjeet
Handling Instructions

Hitachi Koki



- 1
- 2
- 3
- 4
- 5
- 6
- 7
- 8
- 9
- 10
- 11
- 12
- 13
- 14
- 15

	Svensk	Dansk	Norsk	Suomalainen	English
①	Ratt	Fingerskrue	Dreieknapp	Nuppipäinen mutteri	Knob nut
②	Utåt (utvändig sida)	Yderside	Utsiden	Utkopuoli	Outside
③	Inåt (invändig sida)	Inderside	Innsiden	Sisäpuoli	Inside
④	Slip band	Slibebånd	Pusseband	Hiomanauha	Sanding belt
⑤	Drivrulle	Drivhjul	Drivhjul	Vetopyora	Drive pulley
⑥	Skjutomkopplare	Skydekontakt	Skyvebryter	Liukukytkin	Slide switch
⑦	Skala	Drejeknap	Nummerskive	Asteikkolevy	Dial
⑧	Nätskabel	Ledning	Kapel	Sähköjohto	Cord
⑨	Arm	Håndtag	Handtåk	Vipu	Lever
⑩	Stödrulle	Tomgangshjul	Tomgangshjul	Kärkipyörä	Idle pulley
⑪	Bottenplatta	Dækplade	Dekplate	Pohjalevy	Shoe plate
⑫	Rotations- riktning	Rotation- sretning	Rotasjon- sretning	Pyörimissuunta	Rotational direction
⑬	Utskjutande del	Fremspring på håndtaget	Spak-fremspring	Vivun uloke	Projection of lever
⑭	Avnöttningsgräns	Slidgrænse	Slitasjegrense	Kulutusraja	Wear limit
⑮	Nr. på kolborste	Kul nummer	Antall kullpørster	Hiiliharjojen numero	No. of carbon brush

ALLMÄNNA SÄKERHETS FÖRORDNINGAR

VARNING!

Läs alla instruktioner

Underlåtenhet att följa samtliga instruktioner nedan kan resultera i elstötar, brand och/eller allvarliga skador.

Uttrycket "elektriskt verktyg" i alla varningar nedan hänvisar till ditt eldrivna (med sladd) eller batteridrivna (sladdlöst) elektriska verktyg.

SPARA DESSA INSTRUKTIONER

1) Arbetsplats

- Håll arbetsplatsen ren och välbelyst.**
Röriga och mörka arbetsplatser inbjuder till olyckor.
- Använd inte elektriska verktyg i explosiva omgivningar, som t ex i närvaro av antändliga vätskor, gaser eller damm.**
Elektriska verktyg bildar gnistor som kan antända dammet från ångorna.
- Håll barn och kringstående på avstånd när du arbetar med ett elektriskt verktyg.**
Distractioner kan få dig att tappa kontrollen.

2) Elektrisk säkerhet

- Det elektriska verktygets stickpropp måste matcha uttaget.**
Modifiera aldrig stickproppen.
Använd inte adapterstickproppar till jordade elektriska verktyg.
Omodifierade stickproppar och matchande uttag minskar risken för elstöt.
- Undvik kroppskontakt med jordade ytor som t ex rör, värmelement, spisar och kylskåp.**
Det finns ökad risk för elstötar om din kropp är jordad.
- Utsätt inte elektriska verktyg för regn eller väta.**
Om vatten kommer in i ett elektriskt verktyg ökar risken för elstötar.
- Misshandla inte sladden. Använd aldrig sladden för att bära, dra eller dra ursladden till det elektriska verktyget.**
Håll sladden borta från värme, olja, skarpa kanter eller rörliga delar.
Skadade eller tilltrasslade sladdar ökar risken för elstötar.
- Använd en förlängningssladd som är lämplig för utomhusbruk när du arbetar med det elektriska verktyget utomhus.**
Användning av en sladd som är lämplig för utomhusbruk minskar risken för elstötar.

3) Personlig säkerhet

- Var vaksam, se upp med vad du gör och använd sunt förnuft när du arbetar med ett elektriskt verktyg.**
Använd inte elektriska verktyg när du är trött, drog- eller alkoholphöverkad eller har tagit mediciner.
Ett ögonblicks oöppmärksamhet under arbetet kan resultera i allvarliga personskador.
- Använd säkerhetsutrustning. Ha alltid ögonskydd.**
Säkerhetsutrustning som till exempel ansiktsmask, glidfria säkerhetsskor, hjälm eller hörselskydd för tillämpliga förhållanden minskar personskadorna.
- Undvik oavsiktlig start. Se till att omkopplaren står på Från innan du ansluter verktyget.**

Att bära elektriska verktyg med fingret på omkopplaren eller ansluta elektriska verktyg då omkopplaren står på Till inbjuder till olyckor.

- Avlägsna eventuell justeringsnyckel eller skruvnyckel innan du startar det elektriska verktyget.**

En skruvnyckel eller nyckel som lämnats kvar på en roterande del av det elektriska verktyget kan resultera i personskador.

- Sträck dig inte för långt. Stå alltid stadigt på fötterna och håll balansen.**

På så sätt får du bättre kontroll över det elektriska verktyget i oväntade situationer.

- Klä dig korrekt. Ha inte på dig vida, lösa kläder eller smycken. Håll håret, kläderna och handskarna borta från rörliga delar.**

Vida kläder, smycken eller långt hår kan fastna i de rörliga delarna.

- Om tillbehör för anslutning av dammuppsugnings- och dammsamlingsanordningar ingår, se då till att dessa anordningar ansluts och används på korrekt sätt.**

Användning av dessa anordningar kan minska dammrelaterade risker.

4) Användning och skötsel av elektriska verktyg

- Tvinga inte det elektriska verktyget. Använd korrekt verktyg för det du ska göra.**

Korrekt verktyg gör arbetet bättre och säkrare med den hastighet som det är avsett för.

- Använd inte det elektriska verktyget om omkopplaren inte kan vridas Från eller Till.**

Elektriska verktyg som inte kan kontrolleras med omkopplaren är farliga och måste repareras.

- Dra ut sladden ur uttaget innan du gör justeringar, byter tillbehör eller magasinerar det elektriska verktyget.**

Sådana förebyggande säkerhetsåtgärder minskar risken för att det elektriska verktyget startar oavsiktligt.

- Förvara elektriska verktyg som inte används utom räckhåll för barn och låt inte personer som är obekanta med verktyget eller dessa instruktioner använda verktyget.**

Elektriska verktyg är farliga i händerna på otränade användare.

- Underhåll elektriska verktyg. Kontrollera med avseende på felaktig inriktning eller om rörliga delar kärvar, om delar har spruckit samt alla andra tillstånd som kan påverka verktygets drift.**

Om verktyget är skadat se till att det repareras innan du använder det.

Många olyckor förorsakas av dåligt underhållna verktyg.

- Håll skärverktygen skarpa och rena.**

Korrekt underhållna skärverktyg med skarpa skäreppor kärvar inte och är lättare att kontrollera.

- Använd det elektriska verktyget, tillbehör och hårdmetallskär etc i enlighet med dessa instruktioner och på det sätt som den speciella verktygstypen är avsedd för, samtidigt som du tar arbetsförhållanden och det arbete som ska utföras med i beräkningen.**

Att använda det elektriska verktyget för annat än det det är avsett för kan resultera i farliga situationer.

5) Service

- a) Låt en kvalificerad reparatör utföra service på ditt elektriska verktyg och använd bara identiska reservdelar.

Detta garanterar att det elektriska verktyget alltid är säkert och fungerar som det ska.

FÖREBYGGANDE ÅTGÄRD

Håll barn och bräckliga personer på avstånd.
När verktygen inte används ska de förvaras utom räckhåll för barn och bräckliga personer.

SPECIELLA FÖRSIKTIGHETSÅTGÄRDER ATT IAKTA VID BANDSLIPEN ANVÄNDNING

VARNING

Innan slipning, kontrollera materialet du skall slipa.

Om slipningen kommer att ge upphov till skadligt / giftigt damm som blyfärg, trä och metall, se till att dammpåsen eller utsugningssystemet är stadigt anslutet till dammutblåset.

Använd dammskydd om sådant finns tillgängligt.

Andas inte in eller rör inte vid det skadliga / giftiga dammet från slipningen, dammet kan skada din eller andras hälsa.

SPECIFIKATIONER

Modell	SB10T(B)		SB10V(B)
Spanning (i förbruksländer)*	(110V, 115V, 120V, 127V, 220V, 230V, 240V) ~		
Ineffekt	950W*		
Bandets tomgångshastighet	Hög hastighet	Låg hastighet	420 ~ 240 m/min
	420 m/min	350 m/min	
Slipbandsmått	100 x 610 mm**		
Vikt (exkl. kabel)	5.3 kg		

* Se till att du kontrollerar verktygets namnplåt.

** Ett slipband med måtten 100 x 620 mm kan också användas i denna slipmaskin.

STANDARDTILLBEHÖR

- (1) Slipband 1 st
(2) Dammpåse 1 st

Rätt till ändring av standard tillbehören förbehålles.

EXTRA TILLBEHÖR

Säljes separat.

1. Slipband

Tabell 1

Kornstorlek	Typ av korn
40	AA. WA. CC
60	AA. WA. CC
80	AA. WA. CC
100	AA. WA. CC
120	AA. WA. CC
150	AA. WA. CC
180	AA. WA. CC
240	AA. WA. CC

OBS

Slipbanden säljes i förpackning om 10 band av samma typ. Vid order specificera typ och grovlek.

2. Underställ

Vid slipning av små detaljer bör underställ användas.

3. Slipram

Använd en slipram för att underlätta jämn slipning av större ytor. Det går också att slipa små detaljer, när

maskinen används tillsammans med ett underställ.
Rätt till ändring av extra tillbehören förbehålles.

ANVÄNDNINGSSOMRÅDE

- Slipning och planslipning av träprodukter.
- Polering av fanér.
- Slipning av metall
- Borttagning av rost och färg.
- Ytpolering av skiffer, betong och liknande material.

FÖRE ANVÄNDNING

1. Strömkälla

Se till att den använda strömkällan har samma spänning som den angiven på verktygets namnplåt.

2. Nätströmbrytare

Se till att strömbrytaren är i läget OFF (från) innan du ansluter maskinen till strömuttaget så att maskinen inte startar oavsiktligt.

3. Förlängningskabel

Om arbetsplatsen är så långt borta från strömuttaget att du använder en förlängningssladd, bör du se till att förlängningssladden är tillräckligt tjock och har rätt klassificering. Använd så kort förlängningssladd som möjligt.

4. Montering av slipband.

Se vidare i monteringsanvisningen.

PRAKTISKT HANDHAVANDE

1. Justering av slipbandets läge

Tryck in omkopplaren och vänd slipbandet uppåt i kontrolläget. Vrid ratten till vänster eller höger, som visas på Bild 1, tills slipbandets bågge kanter anpassas till drivrullens kanter. Ifall slipbandet ligger inåt, för nära maskinhuset, kan det uppstå skador på maskinen.

Om det skulle hända att slipbandet flyttar på sig under arbetets gång, kan slipbandets läge justeras medan maskinen går.

2. Till- och fränkoppling av slipmaskinen [ON (till)-läget och OFF (frän)-läget.]

Genom att dra i utlösaren och trycka in stoppknappen, stannar strömbrytaren kvar i ON (till)-läget, även när utlösaren frikopplas, och detta resulterar i fortlöpande, effektiv maskinfunktion. Genom att dra i utlösaren en gång till återställs stopparen och strömbrytaren ställs in i OFF (frän)-läget.

VARNING

Sätt aldrig på maskinen när den vilar mot arbetsstycket. Detta för att undvika skador på arbetsstycket. Samma sak gäller när maskinen stänges av.

3. Hur man håller maskinen

Greppa maskinens handtag med ena handen och knappen med den andra. Håll maskinen så vatt den lätt berör arbetsstycket. Maskinens egen vikt är tillräcklig för att få högsta effektivitet vid slipning och polering. Därför behövs aldrig något tryck på maskinen.

VARNING

- Tryck på maskinen frestar motorn och förkortar tiden fram till service. Effektiviteten på slipningen eller poleringen blir även lägre.
- Gäller SB10V(B): Tryck inte på slipen, när ratten har ställts på 1 eller 2 på skalan.

4. Hur man arbetar med maskinen

För högsta effektivitet, för maskinen fram och tillbaka med samma hastighet och balans.

5. Val av slipband

Välj rätt typ och grovlek av slipband genom att läsa i tabell 2 och 3.

Tabell 2

Slipresultat	Grovlek
Grov slipning	40
Medel slipning	40 – 100
Polering	100 – 240

Tabell 3

Typ	Material
AA	Stål och trä
WA	Trä och bambu
CC	Icke järnmetall, skiffer, plast, betong

VARNING

- För grovlek och typ av band se tabell 1
- Slipbandets grovlek skall vara finare än slippapper som användes manuellt.
- Använd samma grovlek på slipbandet tills jämn yta är uppnådd. Att byta grovlek innan, kan resultera i dålig "finish".

6. Att växla hastighet på SB10T(B).

Antingen hög eller låg hastighet kan ställas in beroen-

de på material och arbetsförhållanden inställning av slipbandets hastighet sker genom att ställa skjut omkopplaren i önskat läge enligt Bild 2. symbolerna för de olika lägena framgår av tabell 4.

Tabell 4

Symbol	Hastighet
H	Hög hastighet
L	Låg hastighet

SB10V(B) (Bild 3)

Det går att steglöst variera på slipbandets hastighet genom att vrida på ratten med skalan. Läget 1 på skalan indikerar lägsta hastighet och läget 5 högsta hastighet. Ställ in hastigheten så att den anpassas till arbetsförhållandena.

VARNING

- Tryck inte på slipen, när ratten har ställts på 1 eller 2 på skalan.

7. Hörnbearbetning

Hörn kan slipas och poleras genom att använda maskinen som visas i Bild 4.

VARNING

- Se till att kläder inte fastnar i maskinen.
- Släpp aldrig greppet om maskinen innan slipbandet har stannat.
- Vid arbete se till att sladden alltid är på maskinens vänstra sida, sett bakifrån, enligt Bild 5. I annat fall kan olyckor uppstå.

BYTE AV SLIPBAND

1. Montering av slipband

- (1) När armen skjuts framåt kommer stödrullen att flytta sig bakåt mot drivrullen. Se Bild 6.
- (2) Sätt slipbandet på rullarna, se till att det kommer ovanför bottenplattan. Tillse att pilen på insidan av bandet överensstämmer med rotationsriktningen på drivrullen. (Bild 7)

VARNING

Att montera slipbandet i fel riktning resulterar i lägre avverkning och kortare livslängd på bandet.

- (3) Tryck armen bakåt så att stödrullen rör sig framåt och slipbandet sträcks. Var försiktig sa attdu inte klämmer fingrarna. Tryck armen bakåt, så att den utskjutande delen på armen skjuts utåt så långt det går.
- (4) För justering av slipbandets läge, se vidare i "Praktiskt Handhavande".

2. Borttagning av slipbandet

Tryck på armen enligt ovan. Bandets sträckning minskar och byte kan lätt ske.

TÖMNING AV DAMMPÅSEN

När dammpåsen är full minskar uppsugningseffekten betydligt.

För att vara säker på bästa arbetsresultat såväl som bästa dammuppsamling, måste dammpåsen tömmas när den börjar bli fylld till 2/3 delar. Påsen kan tömmas enligt följande:

- (1) Lossa hållaren och ta bort dammpåsen från maskinen.

- (2) Öppna dammpärens blixtlås.

UNDERHÅLL OCH KONTROLL

1. **Kontroll av slipbandet**
Använd aldrig kraftigt nedslitna slipband eftersom slippeffekten minskar kraftigt.
2. **Kontroll av skruvförbanden**
Kontrollera regelbundet skruvarna.
Skulle någon skruv ha lossnat, dra åt den ordentligt.
Slarv av skruvarnas åtdragning kan resultera i olyckor.
3. **Kontroll av kollektorkol (Bild 8).**
Kontrollera kolen i maskinen med jämna mellanrum och byt när stort slitage uppstått.
Du skall också se till att kolborstarna är rena och att de rör sig fritt i hållarna.
4. **Byte av kollektorkol**
Skruva bort "kolhatten" med en skruvmejsel, därefter kan kolen lätt bytas ut.
5. **Motorunderhåll**
Se till att motorlindningen är ren och torr, annars kan skador uppstå.
6. **Servicelista**
A: Det. nr
B: Kodnr
C: Brukat nr
D: Anm.

VARNING:

Reparationer, modifieringar och inspektioner av Hitachis elverktyg får endast utföras av en av Hitachi auktoriserad serviceverkstad.

Vi rekommenderar att denna servicelista lämnas in tillsammans med verktyget som referens, då verktyget lämnas in för reparation eller annat underhåll till en av Hitachi auktoriserad serviceverkstad.

Vid användning och underhåll av elverktyg måste de säkerhetsbestämmelser och standarder som gäller i respektive land iaktas.

MODIFIERINGAR

Hitachis elverktyg förbättras och modifieras ständigt för att inkludera de senaste tekniska framstegen.

På grund av detta kan det hända att vissa ting (såsom t.ex. kodnummer och/eller utförande) ändras utan föregående meddelande.

OBS

Beroende på Hitachi's kontinuerliga forskning, förbehåller Hitachi rätten till ändringar av specifikationer utan föregående meddelande.

Information angående buller och vibrationer

Uppmätta värden har bestämts enligt EN60745 och fastställts i enlighet med ISO 4871.

Uppmätt A-viktad ljudeffektnivå: 102 dB(A)

Uppmätt A-viktad ljudtrycksnivå: 91 dB(A)

Osäkerhet KpA: 3 dB(A)

Använd öronskydd.

Accelerationens typiska belastade effektivvärde överskrider inte 2,5 m/s².

Ved brug af sikkerhedsudstyr som støvmaske, skridsikre sikkerhedssko, hjelm eller høreværn, når disse er påkrævet, reduceres antallet af personskader.

- c) **Undgå utilsigtet start af værktøjet. Kontrollér, at kontakten er slået fra, før værktøjet tilsluttes lysnettet.**

Hvis De har fingeren på kontakten, når De bærer værktøjet, eller kontakten er slået til, når det elektriske værktøj tilsluttes lysnettet, øges risikoen for ulykker.

- d) **Afmonter alle justernøgler eller skruenøgler, før det elektriske værktøj startes.**

En skruenøgle eller en anden type nøgle, der sidder fast på en af det elektriske værktøjs roterende dele, kan medføre personskade.

- e) **Stræk Dem ikke for langt. Sørg hele tiden for at have et forsvarligt fodfæste og holde balancen.**

Derved vil De bedre kunne styre det elektriske værktøj i uventede situationer.

- f) **Vær hensigtsmæssigt påklædt. Vær ikke iført løst tøj eller løse smykker. Undgå, at Deres hår, tøj og handsker kommer i nærheden af de bevægelige dele.**

Løst tøj, løse smykker eller langt hår kan komme i klemme i de bevægelige dele.

- g) **Hvis der medfølger anordninger til udsugning og opsamling af støv, skal det kontrolleres, at disse tilsluttes og anvendes på korrekt vis.**

Brug af disse anordninger kan reducere støvrelaterede risici.

- 4) **Brug og vedligeholdelse af elektrisk værktøj**

- a) **Pres ikke det elektriske værktøj. Brug det rigtige elektriske værktøj til den pågældende opgave.**

Arbejdet udføres bedre og mere sikkert ved brug af det rigtige værktøj ved den tilsigtede hastighed.

- b) **Anvend ikke det elektriske værktøj, hvis kontakten ikke tænder og slukker værktøjet.**

Alt elektrisk værktøj, der ikke kan styres ved hjælp af kontakten, er farligt og skal repareres.

- c) **Tag stikket ud af stikkontakten, før De foretager justeringer, skifter tilbehør eller lægger det elektriske værktøj på plads.**

Sådanne præventive sikkerhedsforanstaltninger reducerer risikoen for at starte det elektriske værktøj utilsigtet.

- d) **Opbevar elektrisk værktøj, der ikke er i brug, utilgængeligt for børn, og lad ikke personer, der ikke er vant til elektrisk værktøj eller som ikke har læst denne vejledning, anvende det elektriske værktøj.**

Elektrisk værktøj er farligt i hænderne på uerfarne brugere.

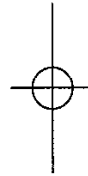
- e) **Vedligehold det elektriske værktøj. Kontrollér for bevægelige dele, der er monteret forkert eller sidder fast, defekte dele eller andre forhold, der kan påvirke det elektriske værktøjs drift.**

Hvis det elektriske værktøj er beskadiget, skal det repareres før brug.

Mange ulykker skyldes dårligt vedligeholdt elektriske værktøj.

- f) **Sørg for, at skæreværktøj er skarpt og rent.**

Der er mindre risiko for, at korrekt vedligeholdt skæreværktøj med skarpe skær sætter sig fast, og det er nemmere at styre.



- g) Brug det elektriske værktøj, tilbehør og bits osv. i overensstemmelse med denne vejledning og på den tilsigtede måde for den pågældende type elektriske værktøj under hensynstagen til arbejdsforholdene og det arbejde, der skal udføres. Der kan opstå farlige situationer, hvis det elektriske værktøj bruges til andre formål end det tilsigtede.

5) Reparation

- a) Få Deres elektriske værktøj repareret af kvalificeret teknikere, der kun bruger originale reservedele. Derved sikres det, at sikkerheden ikke kompromitteres.

SIKKERHEDSFORANSTALTNING

Hold børn og fysisk svagelige personer på afstand. Når værktøjet ikke er i brug, skal det opbevares utilgængeligt for børn og fysiske svagelige personer.

SIKKERHED VED BRUGEN AF BÅNDPUDSEREN

PAS PÅ

Før slibningsoperationerne, kontroller grundigt materialet, som man vil slibe.

Hvis der under slibningen er risiko for dannelsen af sundhedsfarlige/giftige stoffer såsom malinger fremstillet med bly, træspåner og metaller, kontroller at støvposen eller en anden passende støvsugende anordning er tilsluttet fast støvudgangsøret.

Brug desuden støvmasken, hvis den er disponibel.

Indånd ikke den sundhedsfarlige/giftige støv, der dannes under slibningen, da støvet kan medføre sundhedsskader, både for brugeren og for de tilstedeværende.

SPECIFIKATIONER

Model	SB10T(B)		SB10V(B)
Spænding (per område)*	(110V, 115V, 120V, 127V, 220V, 230V, 240V) ~		
Optagen effekt	950W*		
Båndhastighed	Hurtiggående	Langsomgående	420 ~ 240 m/min
	420 m/min	350 m/min	
Mål på slibebånd	100 x 610 mm**		
Vægt (excl. ledning)	5.3 kg		

* Glem ikke at kontrollere navnepladen på produktet da der kan være forandring afhængig af område.

** Denne båndpudser kan også bruges med 100 x 620 mm slibebånd.

STANDARDTILBEHØR

- (1) Slibebånd..... 1 stk.
 (2) Støvpose 1 stk.
 Standardtilbehør kan variere efter de enkelte markeders behov.

EKSTRA TILBEHØR (sælges separat)

1. Slibebånd

Tabel 1.

KORN størr.	KORN TYPE
40	AA. WA. CC
60	AA. WA. CC
80	AA. WA. CC
100	AA. WA. CC
120	AA. WA. CC
150	AA. WA. CC
180	AA. WA. CC
240	AA. WA. CC

OBS

Slibebånd leveres i pk. á 10 stk., opgiv venligst kornstørrelse ved bestilling.

2. Stationær stand til brug ved slibning af små effekter.

3. Sliberamme

Til slibning af større flader anbefales det at anvende en sliberamme. Ved sammen hermed at gøre brug af en stationær stand kan selv ganske små genstande slibes jævnt.

Ekstra tilbehør kan variere efter de enkelte markeders behov.

ANVENDELSE

- Afslibning af trækonstruktion
- Råslibning af malede træflader
- Afslibning af metalkonstruktioner
- Rå og mellemslibning af malede metalflader samt rustfjernelse
- Overfladebehandling af skiffer, cement, og lignende materialer

FØR IBRUGTAGNING

1. Strømkilde.

Undersøg om netspændingen svarer til den på navnepladen angivne spænding.

2. Afbryder.

Forvis Dem altid om, at kontakten står i OFF-position, før stikket sættes i kontakten. Hvis stikket sættes i, medens kontakten står på ON, vil maskinen øjeblikkeligt begynde at arbejde, hvilket let vil kunne føre til alvorlige ulykker.

3. Forlængerledning.

Hvis strømkilden er langt fra arbejdsfeltet, skal der anvendes en forlængerledning af korrekte dimensioner og kapacitet. Brug ikke længere forlængerledning end nødvendigt.

4. Montering af slibebånd

Undersøg om slibebåndet er korrekt monteret og igvrigt er helt og uden revner.

PRAKTISKE RÅD

1. Justering af slibebåndet

Tryk på kontakten og drej slibebåndet hen i kontrolstillingen. Indstil ved hjælp af justeringsskruen som vist i **fig. 1** således, at båndet rager lige langt ud i begge sider. Hvis båndet ligger for langt ind mod maskinens inderside, kan det komme til at skrabe imod under arbejdet og derved beskadige både slibebånd og sliber. Hvis slibebåndet bevæger sig under arbejdet, kan det justeres igen under arbejdet.

2. Ved at trykke kontakten i bund og aktivere stopknappen

Kan båndpudseren holdes kørende indtil man igen trykker på kontakten.

BEMÆRK

Hold aldrig båndpudseren imod materialet, når motoren startes. Det kan skade materialet og ødelægge slibningen.

3. Slibeteknik

Tag fat i håndtaget med en hånd og i knoppen med den anden. Hold maskinen så den berører emnets overflade. Maskinens egen vægt er tilstrækkelig til at opnå et godt sliberesultat.

BEMÆRK

- Pres ikke pudsemaskinen. Dette vil overbelaste motoren og slide på slibebåndet og mindske effektiviteten.
- Ved arbejde med må der ikke presses på maskinen, når drejeknappen står på 1 eller 2.

4. Hvordan pudsemaskinen bevæges

For maksimal effekt skal maskinen skubbes frem og tilbage i konstant hastighed og balance.

5. Valg af slibebånd

Det er vigtigt at vælge den rette finhed på slibebåndet, table 2 og 3.

Table 2.

Slibestadier	Kornstørrelse
Grovslibning	40
Mediumslibning	40 – 100
Finslibning	100 – 240

Table 3.

Korntype	Bearbejdelige materialer
AA	Metal, træ
WA	Træ, bambus
CC	Ikke jernholdige metaller, skiffer, plastic, cement

BEMÆRK

- Ved sammenligning af kornstørrelser henvises til Tabel 1.
- Man skal vælge grovere slibebånd end man ville gøre ved manuel slibning
- Brug slibebånd af samme finhed, indtil det endelige resultat er nået. Ved at skifte til en anden finhed, kan man risikere et dårligt slutresultat.

6. Andring af slibebåndets hastighed

SB10T(B) (fig.2)

Om man skal vælge høj eller lav hastighed, afhænger af materialets art og den enkelte arbejdssituation. Symbolerne er vist tabel 4.

Tabel 4.

Symbol	Hastighed
H	Hurtiggående
L	Langsomgående

SB10V(B)

Som vist i **fig. 3** kan slibebåndets omdrejningshastighed justeres trinløst ved at dreje på hastighedsregulatoren. Stilling 1 giver minimum hastighed og stilling 5 maksimum hastighed. Slibebåndets hastighed bør vælges i overensstemmelse med arbejds art.

ADVARSEL

- Press ikke på maskinen, når der er indstillet på stilling 1 eller 2.

7. Hjørne-tilværkning

Skal der arbejdes i et hjørne, kan maskinen anvendes som vist på, **fig. 4**.

ADVARSEL

- Vær opmærksom på, at flagrende tøjender ikke fanges i båndet og trækkes ind i maskinen.
- Sæt ikke sliberen fra Dem, inden den har roteret helt færdig.
- Under slibning er det sikrest, hvis – set bagfra – ledningen føres til venstre for maskinen, **Fig. 5**, da man ellers risikerer, at slibebåndet slider hul på det strømførende kabel.

SKIFT AF SLIBEBÅND

1. Montering af slibebånd

- (1) Træk i udløseren som vist på **fig. 6**. Den ikke trækkende rulle vil herved bevæge sig tilbage mod den trækkende rulle.
- (2) Placer det nye slibebånd over remskiverne, og forvis Dem herved om, at pilen på båndets bagside viser fremad i rotationsretningen (**Fig. 7**)

ADVARSEL

Hvis slibebåndet fastgøres således, at pilen på den indvendige side af båndet peger i den forkerte retning, vil dette medføre en ringere slibeeffekt og forkorte båndets levetid.

- (3) Skub udløseren tilbage, og den ikke trækkende rulle vil bevæge sig fremad og give båndet en passende stramhed. Tryk på håndtaget så fremspringet går så langt ind som muligt.
- (4) Juster placeringen af slibebåndet som beskrevet under "Praktiske Råd" Pkt. 1.

2. Aftagning af slibebåndet

Træk i udløseren som beskrevet ovenfor. Den ikke trækkende rulle vil bevæge sig tilbage, hvorved slibebåndet vil blive slapt, så det let kan tages af rullerne.

STØVOPSAMLING

For at sikre optimal støvopsamling bør støvposen tømmes, når den er 2/3 fuld. Posen lader sig let afmontere fra maskinen og åbnes med lynlåsen i toppen.

- (1) Løsn støttestangen og tag støvposen af maskinen.
- (2) Luk støvposen op ved at åbne lynlåsen.

VEDLIGEHOJDELSE OG EFTERSYN

1. Eftersyn af slibeband

Da vedholdende brug af et nedslidt slibeband nedsætter effektiviteten, udskift slibebandet så snart for meget slid konstateres.

2. Eftersyn af monterings skrueer

Efterse regelmæssigt alle monterings skrueer og sørg for, at de er ordentligt strammet. Er nogen af skrueer løse, bør de strammes øjeblikkeligt. Forsømmelse i så henseende kan medføre alvorlig riskiko.

3. Eftersyn af kulbørsterne (Fig. 8)

Maskinen anvender kulbørster, som er sliddele. Da en udslidt kulbørste kan forårsage maskinskade, udskift kulbørsterne når de er slidt ned til slidgrænsen. Hold desuden altid kulbørsterne rene og sørg for, at de glider frit i kulholderne.

4. Udskiftning af kulbørster

Afmonter børstehætten med en kærvskrueetrækker. Kulbørsten kan herefter nemt fjernes.

5. Vedligeholdelse af motoren

Motordelen er værktøjets hjerte. Sørg for, at denne ikke beskadiges og holdes fri for fugt og olie.

6. Liste over reservedele

- A: Punkt nr.
- B: Kode nr.
- C: Anvendt nr.
- D: Bemærkninger

ADVARSEL:

Reparationer, modifikationer og eftersyn af Hitachi el-værktøj skal udføres af et autoriseret Hitachi service-center.

Denne liste over reservedele vil være nyttig, når værktøjets indleveres til det autoriserede Hitachi service-center til reparation eller anden vedligeholdelse.

Ved anvendelse og vedligeholdelse af el-værktøj skal de sikkerhedsregler og standarder, som gælder i hvert enkelt land, nøje overholdes.

MODIFIKATIONER

Hitachi el-værktøj undergår konstant forbedringer og modifikationer, så teknologiske nyheder hele tiden kan inkorporeres.

Som et resultat heraf kan nogle dele (f.ex. kodenumre og/eller design) ændres uden varsel.

Bemærk

Grundet HITACHI's løbende forskning og udvikling, kan bemeldte specifikationer ændres uden forudgående varsel.

Information om luftbåren støj og vibration

De målte værdier er fastsat i overensstemmelse med EN60745 og afgives i overensstemmelse med ISO 4871.

Målt A-vægtet lydeffektniveau: 102 dB(A)

Målt A-vægtet lydtryksniveau: 91 dB(A)

Usikkerhed KpA: 3 dB(A)

Brug høreværn.

Den typiske vægtede gennemsnitsacceleration overskrider ikke 2,5 m/s².

GENERELLE SIKKERHETSREGLER

ADVARSEL!

Les alle instruksjonene

Hvis du ikke leser igjennom alle instruksjonene nedenfor kan bruk av utstyret resultere i elektrisk støt, brann og/eller alvorlig personskade.

Betegnelsen "elektroverktøy" i alle advarslene nedenfor henviser både til elektrisk elektroverktøy (med ledning) og batteridrevet elektroverktøy.

TA VARE PÅ DISSE INSTRUKSJONENE

1) Arbeidsområde

- Hold arbeidsområdet ryddig og godt belyst.**
Uryddige og mørke arbeidsområder kan føre til ulykker.
- Bruk aldri elektroverktøy på steder med fare for eksplosjon, slik som i nærheten av brennbare væsker, gass eller støv.**
Støv eller gasser kan antennes av gnister fra elektroverktøyet.
- La aldri barn eller andre personer stå i nærheten når du bruker et elektroverktøy.**
Du kan bli forstyrret og miste kontroll over verktøyet.

2) Elektrisk sikkerhet

- Kontakten på elektroverktøyet må passe med veggkontakten den skal settes i.**
Du må aldri tilpasse støpslet på noen måte. Bruk aldri en adapter sammen med et jordet elektroverktøy.
Et originalt støpsel som passer med veggkontakten vil redusere faren for elektrisk støt.
- Unngå å komme i kontakt med jodede overflater slik som rør, radiatorer, komfyrer og kjøleskap.**
Faren for elektrisk støt vil være større dersom du er jordet.
- La aldri elektroverktøyet utsettes for regn eller fuktighet.**
Dersom det kommer vann inn i elektroverktøyet kan det resultere i elektrisk støt.
- Ikke skad ledningen. Bruk aldri ledningen til å bære eller trekke elektroverktøyet. Trekk ikke støpslet ut av veggkontakten ved bruk av ledningen.**
Hold ledningen unna varmekilder, olje, skarpe kanter eller bevegelige deler.
Dersom ledningen er skadd eller vridd kan det resultere i elektrisk støt.
- Hvis elektroverktøyet skal brukes utendørs må du alltid bruke en skjøteledning som er spesielt beregnet for utendørs bruk.**
Bruk av riktig skjøteledning vil redusere faren for elektrisk støt.

3) Personlig sikkerhet

- Vær påpasselig, se hva du gjør, og bruk sunn fornuft når du bruker et elektroverktøy.**
Du må aldri bruke et elektroverktøy når du er sliten eller trett, eller dersom du er påvirket av narkotiske stoffer, alkohol eller medisiner.
Når du bruker et elektroverktøy vil kun et par sekunder uoppmerksomhet kunne føre til alvorlige personskader.
- Bruk verneutstyr. Ha alltid på deg vernebriller.**
Hvis du bruker verneutstyr slik som masker, skliskre vernesko, hjelm og hørselsvern vil dette redusere faren for personskade.

- Unngå utilsiktet start av elektroverktøyet. Pass på at bryteren på elektroverktøyet er slått av før ledningen settes i veggkontakten.**
Hvis du holder fingeren på bryteren når du bærer elektroverktøyet, eller dersom bryteren er slått på når du setter ledningene inn i en veggkontakt, kan det oppstå ulykker.
 - Fjern eventuelle justeringsnøkler eller skrunøkler før du slår på elektroverktøyet.**
Dersom en justeringsnøkkel eller skrunøkkel er festet til en roterende del på elektroverktøyet når det startes, kan det føre til personskade.
 - Ikke strekk eller len deg for langt når du bruker verktøyet. Pass på at du står stødig og har god balanse til enhver tid.**
Dette vil gi deg bedre kontroll over elektroverktøyet i uventede situasjoner.
 - Ha på deg riktig tøy. Bruk ikke løse klær eller smykker. Hold hår, klær og hansker unna bevegelige deler.**
Løse klær, smykker eller langt hår kan vikle seg inn i de bevegelige delene.
 - Hvis verktøyet leveres med en støvsamler eller annet oppsamlingsutstyr, må du passe på at disse monteres og brukes på riktig måte.**
Bruk av slikt utstyr kan redusere faren for støv og annet utslipp.
- #### 4) Bruk og vedlikehold av elektroverktøy
- Ikke overbelast elektroverktøyet. Bruk riktig verktøy til arbeidet du skal utføre.**
Riktig verktøy vil gjøre arbeidet lettere og tryggere uten at verktøyet overbelastes.
 - Ikke bruk elektroverktøyet dersom av/på-knappen ikke virker.**
Det er farlig å bruke elektroverktøy som ikke kan kontrolleres ved bruk av av/på-knappen. Verktøyet må da repareres.
 - Trekk ledningen på elektroverktøyet ut fra veggkontakten før du justerer eller skifter deler på verktøyet, eller før det oppbevares.**
 Dette vil redusere faren for at verktøyet starter uventet.
 - Oppbevar elektroverktøyet utilgjengelig for barn og la aldri personer som ikke er kjent med verktøyet eller som ikke har lest igjennom disse instruksjonene bruke elektroverktøyet.**
Elektroverktøy er farlig hvis det brukes av uerfarne personer.
 - Vedlikehold av elektroverktøy. Kontroller at ingen bevegelige deler har låst seg, er feiljustert, knekt, eller har andre skader som kan påvirke bruk av verktøyet.**
Hvis elektroverktøyet er skadd må det repareres før det brukes.
Mange ulykker oppstår på grunn av dårlig vedlikehold av verktøy.
 - Hold skjæreverktøy skarpt og rent.**
Riktig vedlikehold av skjæreverktøy med skarpe kanter/blader vil redusere faren for at de låser seg, samtidig som de vil være lettere å kontrollere.

- g) Bruk elektroverktøyet, ekstrautstyr, bor osv. i samsvar med disse instruksjonene og til de oppgavene som elektroverktøyet er beregnet på. Ta alltid arbeidsoppgavene og arbeidsforholdene med i betraktning.
Hvis elektroverktøyet brukes til andre oppgaver enn det det er beregnet til, kan det oppstå farlige situasjoner.

5) Service

- a) La et kvalifisert serviceverksted som kun bruker originale reservedeler utføre service på elektroverktøyet.
Dette vil forsikre at elektroverktøyets sikkerhet opprettholdes.

FORSIKTIG

La aldri barn eller helsevake personer stå i nærheten. Oppbevar verktøy utilgjengelig for barn og helsevake personer når det ikke er i bruk.

SPESIFIKASJONER

Modell	SB10T(B)		SB10V(B)
Spenning (etter områder)*	(110V, 115V, 120V, 127V, 220V, 230V, 240V) ~		
Opptatt	950W*		
Tomgangshastighet på båndet	Høy hastigh	Lav hastigh	420 ~ 240 m/min
	420 m/min	350 m/min	
Båndstørrelse	100 x 610 mm**		
Vekt (u/ledning)	5.3 kg		

* Glem ikke å kontrollere navnplaten på produktet da endring kan forekomme avhengig av område.

** Denne båndsliperen kan også utstyres med 100 x 620 mm bånd.

STANDARD TILBEHØR

- (1) Pussebånd..... 1 stk.
(2) Støvpose..... 1 stk.
Standard tilbehør kan endres uten ytterligere varsel.

TILEGGSTYR

selges separat.

1. Pussebånd

Tabell 1

Korning	Type
40	AA, WA, CC
60	AA, WA, CC
80	AA, WA, CC
100	AA, WA, CC
120	AA, WA, CC
150	AA, WA, CC
180	AA, WA, CC
240	AA, WA, CC

NB

Pussebåndene leveres i pakninger à 10 stk. av samme type. Ved bestilling, oppgi ønsket korning og type.

2. Stativ

Ved pussing av små ting er det best å benytte et fast stativ.

SIKKERHETSREGLER FOR BRUK AV BÅNDSLIPEMASKINEN

ADVARSEL

Før du bruker slipermaskinen må du passe på at den er egnet å bruke på materialet som skal slipes.

Hvis materialet du skal slipe kan utvikle skadelig / giftig støv, slik som ved sliping av blyinnholdig maling, tre og metall, må støvposen eller et egnet støvavtrekkerutstyr festes forsvarlig til støvutløpet på maskinen.

Bruk i tillegg en støvmaske, hvis tilgjengelig.

Skadelig / giftig støv som utvikles under sliping må ikke innåndes. Slikt støv kan være helsefarlig for brukeren av maskinen så vel som for personer i nærheten.

3. Sliperamme

Når større flater skal slipes jevnt, brukes en sliperamme for å gjøre arbeidet så lett som mulig. Når den brukes sammen med et papirstativ, kan selv små saker slipes jevnt.

Tilleggsutstyret kan endres uten ytterligere varsel.

ANVENDELSE

- Pussing og polering av treprodukter
- Polering av flater som er belagt med tre
- Pussing av metallflater
- Polering av flater som er belagt med metall, fjerning av rust, fjerning av gammel maling
- Overflatepussing av skifer, betong eller andre lignende materialer

SJEKK FØR BRUK

1. Strømkilde

Pass på at strømkilden som skal benyttes stemmer overens med det som er angitt på dataskiltet.

2. Strømbryter

Pass på at bryteren er slått av (OFF) ved tilkobling av stikkontakt. Begynner maskinen å arbeide med en gang kan det føre til alvorlige ulykker.

3. Skjøteledning

Bruk en skjoteledning med en tilstrekkelig tykkelse og merkekapasitet, når arbeidsområdet er fjernt fra strømkilden. Skjøteledningen må være så kort som mulig.

4. Fest pussebåndet

Se avsnittet om montering av pussebånd.

PRAKTISK BRUK

1. Juster stillingen på pussebåndet

Trykk inn bryteren og dreii pussebåndet til kontrollstilling, som vist på Fig. 1. Vri dreieknappen til venstre eller til høyre, og pussebåndet og drivhullet ernesten-jevne. Hvis pussebåndet monteres for langt inn kan det forårsake skade og slitasje på maskinen. Hvis pussebåndet forskyver seg under bruk, kan dette justeres mens man arbeider.

2. Start og stopp av pussemaskinen

Ved å presse inn avtrekkeren og trykke inn stoppen, vil bryteren være på også når avtrekkeren er utløst, slik at man får en konstant, effektiv gange. Ved å presse inn avtrekkeren igjen, utløses stoppen og bryteren er slått av.

NB

Vri aldri bryteren på når pussemaskinen er i berøring med arbeidsflaten. Dette er viktig for å forebygge skader på arbeidsstykket. Det samme gjelder når bryteren skrur av.

3. Hvordan skal pussemaskinen holdes

Ta tak i håndtaket med en hånd og i knotten med den andre. Hold maskinen slik at den såvidt berører arbeidsflaten. Vekten av selve maskinen er nok til å pusse og polere med største effektivitet.

NB

- Press ikke på med pussemaskinen. Dette vil overbelaste motoren, slite ut pussebåndet, og minske pusse og polerings-effektiviteten.
- Når det gjelder SB10V(B) må det ikke øves press på apparatet når nummerskiven er innstilt på 1 eller 2.

4. Hvordan skal pussemaskinen beveges.

For maksimal effektivitet skyves maskinen forover og bakover med konstant hastighet og balanse.

5. Valg av riktig pussebånd

Velg et pussebånd med riktig korning og type i henhold til tabell 2 og 3 nedenfor.

Tabell 2

Ønsket finish	Riktig korning
Grov finish	40
Middels finish	40 – 100
Meget fin finish	100 – 240

Tabell 3

Korningstype	Arbeidsflate
AA	Stål, tre
WA	Tre, bambus
CC	Ikke jernholdige metaller, skifer, plast betong

NB

- Se tabell 1 for å finne korning og passende type korningsvariant.
- Korningen på pussebåndet skal være grovere enn på sandpapir for manuell sliping.
- Benytt pussebånd av samme korning inntil lik flate er oppnådd. Bytte av korning kan gi dårlig finish.

6. Veksling av hastighet på pussebåndet

SB10T(B)

Man kan enten velge høy eller lav hastighet, avhengig

av materialet og bruksforholdet. Valg av hastighet på pussebåndet oppnås ved å skifte skyrebryteren over i ønsket stilling, se Fig 2. Symbolene vises i tabell 4.

Tabell 4

Symbol	Hastighet
H	Høy hastighet
L	Lav hastighet

SB10V(B)

Som vist i Fig. 3 kan en hvilken som helst hastighet velges trinnløst ved å dreie på skalæn for hastighet-sjustering. Nr.1 på skalæn står for laveste hastighet og 5 for høyeste hastighet. Bruk den belte-hastigheten som passer til arbeidet som skal gjøres.

NB

- Øv ikke press på apparatet når nummerskiven er innstilt på 1 eller 2.

7. Pussing av hjørner

Hjørner kan pusses og poleres ved å bruke maskinen som vist på Fig. 4.

NB

- Pass på at løst-sittende klær etc. ikke fester seg i pussebåndet og drivhjulene.
- SETT IKKE NED pussemaskinen før pussebåndet har stoppet helt. Dette er farlig da det vil drive maskinen.
- Ledningen må holdes mot venstre, sett bakfra, under arbeidet, se Fig. 5.
Hvis ledningen ligger mot høyre kan den komme i berøring med pussebåndet, som igjen kan skade ledningen og forårsake alvorlige ulykker.

MONTERING AV PUSSEBÅND

1. Fastmontering av pussebånd

- (1) Som vist på Fig. 6 trekkes håndtaket ut og tomgangshjulet flyttes bakover, mot drivhullet.
- (2) Monter pussebåndet på drivhullet og tomgangshjulet, pass på at pila på innsiden av båndet stemmer overens med rotasjonen på drivhullet. (Fig. 7)

NB

Hvis pussebåndet monteres i feil retning vil dette resultere i lavere effektivitet og pussebåndet blir slitt ned raskere.

- (3) Trykk på håndtaket med en finger, tomgangshjulet flytter seg da forover og gir den riktige stramningen av pussebåndet. Pass på at fingrene ikke blir klemt med håndtaket. Skyv spaken slik at den fremspringende delen går så langt inn som mulig.
- (4) Juster pussebåndets stilling som beskrevet under praktisk bruk.

2. Demontering av pussebåndet

Trekk håndtaket som beskrevet overfor. Tomgangshjulet vil flytte seg bakover og løsne stramningen av pussebånd, som deretter enkelt kan fjernes fra hjulene.

FJERNING AV STØV

Når støvposen er full minsker støvopptaksevnen. For å sikre maksimal støvopptak såvel som arbeidseffektivitet, tømmes støvposen når den blir omtrent 2/3 full. Posen tømmes slik:

- (1) Løsne støttestangen og ta bort støvposen fra maskinen.
- (2) Åpne støvposen i "glidelåsen".

VEDLIKEHOLD OG KONTROLL

1. Kontroll av pussebånd

Da fortsatt bruk av et utslitt pussebånd vil minske effektiviteten, skal pussebåndet skiftes straks man merker stor slitasje.

2. Kontroll av monteringskruene

Kontroller alle monteringskruene regelmessig og pass på at de er skikkelig skrudd til. Hvis noen av skruene er løse, må de skrues til omgående. Hvis dette ikke gjøres kan det forårsake alvorlige skader.

3. Kontroll av kullbørster (Fig. 8)

Motoren forbruker kullbørster. Da en utslitt kullbørste kan resultere i motorproblemer, må en kullbørste skiftes ut før den blir helt nedslitt eller begynner å nærme seg slitegrensen. Kullbørstene må dessuten alltid holdes rene og det må passes på at de beveger seg fritt i børsteholderen.

4. Skifting av kullbørster

Demonter børstedekslet. Deretter kan kullbørstene tas enkelt ut.

5. Vedlikehold av motoren

De vikledede motordelene er selve "hjertet" i et elektrisk verktøy.

Hold nøye kontroll med at viklinger ikke er skadet og/eller våte av olje eller vann.

6. Liste over servicedeler

- A: Punktnr.
- B: Kodennr.
- C: Bruksnr.
- D: Anmerkninger

NB!

Reparasjoner, modifikasjoner og inspeksjon av Hitachi elektroverktøy må utføres av et Hitachi autorisert serviceverksted.

Denne dellisten er behjelpelig hvis den leveres inn sammen med verktøyet til et Hitachi autorisert serviceverksted når reparasjoner eller annet vedlikeholdsarbeid kreves.

Sikkerhetsregler og normer som gjelder for det enkelte land, må overholdes ved drift og vedlikehold av elektroverktøy.

MODIFIKASJONER

Hitachi elektroverktøy er under konstant utbedring og modifisering for å inkorporere de siste nye teknologiske fremskritt.

Følgelig vil enkelte deler (f.eks. kodenr. og/eller design) kunne endres uten forvarsel.

NB

På grunn av Hitachi's kontinuerlige forsknings-og utviklings-program kan oppgitte spesifikasjoner forandres uten ytterligere varsel.

Informasjon angående luftstøy og vibrasjon.

De målte verdiene ble fastsatt i samsvar med EN60745 og ISO 4871.

Målt A-vektet lydeffektnivå: 102 dB(A)

Målt A-vektet lydtryknivå: 91 dB(A)

Usikkerhet KpA: 3 dB(A)

Bruk hørselvern.

Normal, veid effektivitetsverdi for hastighet vil ikke overstige 2,5 m/s².

YLEISET TURVALLISUUSÄÄNNÖT**VAROITUS!**

Lue kaikki ohjeet
Jos seuraavia ohjeita ei noudateta, on olemassa tulipalon, sähköiskun tai vakavan henkilövahingon vaara. Kaikissa seuraavissa varoituksissa mainittu sähkötyökalu-sana merkitsee sähkökäyttöisiä virtajohtoja varustettua tai akkukäyttöistä työkalua.

SÄILYTÄ NÄMÄ OHJEET**1) Työskentelypaikka**

a) Pidä työskentelypaikka aina siistinä ja hyvin valaistuna.

Onnettomuuksia sattuu herkemmin epäsiistissä ja pimeässä ympäristössä.

b) Älä käytä sähkötyökaluja räjähdysvaarallisissa paikoissa, esimerkiksi paikoissa, joissa on herkästi syttyviä nesteitä, kaasuja tai pölyä.

Sähkötyökaluja lämmevät kipinat voivat syyttää pölyn tai höyryä.

c) Pidä lapset ja sivulliset poissa käyttäessäsi sähkötyökaluja.

Keskittymisen puute voi aiheuttaa herpaantumisen.

2) Sähköturvallisuus

a) Sähkötyökulun pistoke on yhdistettävä oikeanlaiseen pistoraasiaan.

Älä muuna pistoketta mitenkään.

Älä käytä jakorasioita yhdessä maadoitettujen sähkötyökaluja kanssa.

Muuntelamattomien pistokkeiden ja oikeiden pistorasioiden käyttäminen vähentää sähköiskun vaaraa.

b) Vältä koskettamasta maadoituksessa käytettäviin pintoihin, kuten putkiin, lämpöpattereihin ja jaahdytyslaitteisiin.

Maadoitetun pinnan koskettaminen lisää sähköiskun vaaraa.

c) Älä älitstä sähkötyökaluja sateelle tai kosteudelle. Sähköiskun vaara lisääntyy, jos sähkötyökulun pääsee vettä.

d) Älä käytä johtoa väärin. Älä kanna tai vedä sähkötyökaluja tai irrota pistoketta vetämällä johdosta.

Pidä johto erillään kuumuudesta, öljystä, terävistä kumista tai liikkuvista osista.

Sähköjohtovaihtoiminen tai sokkettuminen lisää sähköiskun vaaraa.

e) Jos käytät sähkötyökaluja ulkona, käytä ulkoikäyttöön sopivaa jatkojohtoa.

Ulkoikäyttöön sopivan sähköjohtojon käyttäminen vähentää sähköiskun vaaraa.

3) Henkilökohtainen turvallisuus

a) Keskity työhön, ole huoleellinen ja käytä sähkötyökaluja harkiten.

Älä käytä sähkötyökaluja väsyneenä tai alkoholin, lääkkeiden tai huumeiden vaikutuksen alaisena.

Keskittymisen herpaantumisen pieneksikin hetkeksi voi aiheuttaa vakavan henkilövahingon.

b) Käytä suojalaitetta. Käytä aina suojalaseja.

Hengityssuojaimen, lukuamattomien turvakemien, kypärän ja kuulonsuojaimien käyttö tarvittaessa vähentää henkilövahinkojen vaaraa.

c) Varo käynnistämästä konetta vahingossa. Varmista, että virtakytkin on pois päältä - asennossa ennen pistokkeen työntämistä pistorasian.

Sähkötyökaluja kantaminen pitämällä somea virtakytkimellä tai laitteen käynnistämisen virtakytkimen ollessa päällä-tilassa lisää onnettomuusriskiä.

d) Poista säätöön tarvittavat avaimet sähkötyökaluista ennen sen käynnistämistä.

Sähkötyökulun pyörittäminen osaan jätetty avain voi aiheuttaa henkilövahingon.

e) Älä kurkottele. Seiso aina vakaasti tasapainossa. Tallioin sähkötyökaluja voi hallita oikein odottamattomissa tilanteissa.

f) Käytä sopivia vaatteita. Älä käytä irtonaisia vaatteita tai koruja. Pidä hiukset vaatteet ja käsineet poissa liikkuvista osista.

Löysät vaatteet, korut ja pilkkihukset voivat tarttua liikkuviin osiin.

g) Jos laitteeseen voi yhdistää pölynsuodatus- ja keräysiläitteen, varmista, että ne yhdistetään ja että niitä käytetään oikein.

Näiden laitteiden käyttäminen voi vähentää pölyä ja sen aiheuttamia vaaroja.

h) Jos laitteeseen voi yhdistää pölynsuodatus- ja keräysiläitteen, varmista, että ne yhdistetään ja että niitä käytetään oikein.

Näiden laitteiden käyttäminen voi vähentää pölyä ja sen aiheuttamia vaaroja.

i) Jos laitteeseen voi yhdistää pölynsuodatus- ja keräysiläitteen, varmista, että ne yhdistetään ja että niitä käytetään oikein.

Näiden laitteiden käyttäminen voi vähentää pölyä ja sen aiheuttamia vaaroja.

j) Jos laitteeseen voi yhdistää pölynsuodatus- ja keräysiläitteen, varmista, että ne yhdistetään ja että niitä käytetään oikein.

Näiden laitteiden käyttäminen voi vähentää pölyä ja sen aiheuttamia vaaroja.

k) Jos laitteeseen voi yhdistää pölynsuodatus- ja keräysiläitteen, varmista, että ne yhdistetään ja että niitä käytetään oikein.

Näiden laitteiden käyttäminen voi vähentää pölyä ja sen aiheuttamia vaaroja.

l) Jos laitteeseen voi yhdistää pölynsuodatus- ja keräysiläitteen, varmista, että ne yhdistetään ja että niitä käytetään oikein.

Näiden laitteiden käyttäminen voi vähentää pölyä ja sen aiheuttamia vaaroja.

m) Jos laitteeseen voi yhdistää pölynsuodatus- ja keräysiläitteen, varmista, että ne yhdistetään ja että niitä käytetään oikein.

Näiden laitteiden käyttäminen voi vähentää pölyä ja sen aiheuttamia vaaroja.

n) Jos laitteeseen voi yhdistää pölynsuodatus- ja keräysiläitteen, varmista, että ne yhdistetään ja että niitä käytetään oikein.

Näiden laitteiden käyttäminen voi vähentää pölyä ja sen aiheuttamia vaaroja.

o) Jos laitteeseen voi yhdistää pölynsuodatus- ja keräysiläitteen, varmista, että ne yhdistetään ja että niitä käytetään oikein.

Näiden laitteiden käyttäminen voi vähentää pölyä ja sen aiheuttamia vaaroja.

p) Jos laitteeseen voi yhdistää pölynsuodatus- ja keräysiläitteen, varmista, että ne yhdistetään ja että niitä käytetään oikein.

Näiden laitteiden käyttäminen voi vähentää pölyä ja sen aiheuttamia vaaroja.

q) Jos laitteeseen voi yhdistää pölynsuodatus- ja keräysiläitteen, varmista, että ne yhdistetään ja että niitä käytetään oikein.

Näiden laitteiden käyttäminen voi vähentää pölyä ja sen aiheuttamia vaaroja.

r) Jos laitteeseen voi yhdistää pölynsuodatus- ja keräysiläitteen, varmista, että ne yhdistetään ja että niitä käytetään oikein.

Näiden laitteiden käyttäminen voi vähentää pölyä ja sen aiheuttamia vaaroja.

Näiden laitteiden käyttäminen voi vähentää pölyä ja sen aiheuttamia vaaroja.

5) Huolto

- a) Anna osaavan huoltoteknikon korjata sähkötyökalu käyttäen alkuperäisiä osia vastaavia varaosia.

Tämä pitää sähkötyökalun turvallisena.

TURVATOIMET

Pidä lapset ja mielentilaltaan epävakaut henkilöt poissa laitteen lähetyiltä.

Kun työkalua ei käytetä, se on säilytettävä poissa lasten ja mielentilaltaan epävakaiden henkilöiden ulottuvilta.

HUOMIOI ENNEN SÄHKÖNAUHAHIOMAKONEEN KÄYTTÖÄ

VARO

Tarkasta hiottava materiaali, ennen kuin aloitat hiomisen.

Jos hiottavasta materiaalista, kuten lyijymaalista, puusta tai metallista, saattaa lähteä vaarallista tai myrkyllistä pölyä, varmista, että pölypussi tai asianmukainen pölynkeräysjärjestelmä on kiinnitetty tiukasti pölynpoistoaukkoon.

Käytä lisäksi hengityssuojainta, jos mahdollista.

Älä hengitä hionnasta syntyvää vaarallista tai myrkyllistä pölyä, sillä pöly saattaa vaarantaa oman ja muiden lähellä olevien terveyden.

ERITTELYT

Malli	SB10T(B)	SB10V(B)
Jännite (eroja masta riippuen)*	(110V, 115V, 120V, 127V, 220V, 230V, 240V) ~	
Ottoteho	950W*	
Kuormittamaton nauhanopeus	Nopea nopeus	Hidas nopeus
	420 m/min	350 m/min
Hiomanauhan koko	100 x 610 mm**	
Paino (ilman johtoa)	5.3 kg	

* Älä unohda tarkistaa tuotteen nimikilpeä koska siinä saattaa olla eroja maasta riippuen.

** Tähän nauhahiomakoneessa voidaan käyttää myös 100 x 620 mm:n hiomanauhaa.

VAKIOVARUSTEET

- (1) Päätön hiomanauha..... 1
(2) Pölypussi..... 1

Vakiovarusteet voivat muuttua ilmoittamatta.

VALISTUSVARUSTEET (Myydään erikseen)

1. Päätön hiomanauha

Taulukko 1

Karkeus	Karkeustyyppi
40	AA. WA. CC
60	AA. WA. CC
80	AA. WA. CC
100	AA. WA. CC
120	AA. WA. CC
150	AA. WA. CC
180	AA. WA. CC
240	AA. WA. CC

HUOMAUTUS

Päätön hiomanauha myydään 10 nauhan pakkauksissa. Luettele tilauksessa karkeus ja karkeus tyyppi.

2. Teline

Pieniä tavaroita hioittaessa, pitäisi käyttää kiinteää telineä.

3. Hiomakehys

Kun haluat hioa tasaiseksi laajoja alueita, hioma-

kehysen käyttö helpottaa työtä. Jos sitä käytetään tukevan telineen kanssa, voidaan myös pieniä pintoja hioa tasaisiksi.

Valistusvarusteet voidaan vaihtaa ilmoittamatta.

ÄYTTÖKOHEET

- Puutuotteiden viimeistelyhionta
- Puupäälysteisten pintojen perushionta
- Metallipintojen viimeistelyhionta
- Metallipäälysteisten pintojen perushionta, ruosteen poisto, maalin poisto ennen viimeistelyä
- Liuskeen, betonin ja muun sellaisen materiaalin pintaviimeistely

NNEN KÄYTTÖÄ OTETTAVA UOMIOON

1. Voimanlähde

Varmista, että käytettävä voimanlähde vastaa tuotteen tyyppikilvessä ilmoitettuja vaatimuksia.

2. Virrankytkin

Varmista, että kytkin on OFF-asennossa (poispäältä). Mikäli pistoke kytketään pistorasiaan koneen ollessa ON-asennossa, työkalu käynnistyy välittömästi ja aiheuttaa vaaratilanteen.

3. Jatkojohto

Kun työskennellään kaukana voimalähteestä, käytä riittävän paksua ja tehokasta jatkojohtoa. Jatkojohdon tulisi olla niin lyhyt kuin vain käytännössä on mahdollista.

4. Kiinnitä hiomanauha.

Katso kappala "HIOMANAUHAN ASENNUS".

KÄYTÄNNÖN VALMISTELUTOIMENPITEET

1. Hiomanauhan paikan säätö

Paina kytkimestä ja käännä hiontahihna tarkistusasettoon. Kuten kuvassa 1, käännä nuppipäisestä ruuvista vasemmalle tai oikealle ja säädää siter, että hiontahinnan reunat ja vetopyörän reunat tulevat melkein kohdakkain. Mikäli hihna on liian kaukana sisällä työskentelyn aikana, se saattaa aiheuttaa kulumista ja vahinkoa työkalulle. Mikäli hihna siirtyy työskentelyn kuluessa, sitä voidaan säätää työn aikana.

2. Hiomakoneen kytkeminen ON- ja OFF-asentoon

Painamalla kytkimestä ja lukitusnapista kone pysyy ON-asennossa vaikkakin sormi irroitetaan kytkimeltä ja työskentely jatkuu tehokkaana. Painamalla kytkimestä uudelleen lukitusnappi vapautuu ja kytkin kääntyy OFF-asentoon ja kone pysähtyy.

VAROITUS

Älä koskaan käännä kytkintä ON-asentoon, kun hiomakone koskettaa hiottavaa pintaa. Näin suojataan työkohtetta vahingoilta. Sama varoitus koskee kytkimen painamista OFF-asentoon.

3. Miten hiomakoneesta pidetään kiinni

Ota kiinni kädensijasta toisella ja nupista toisella kädellä ja pitele konetta niin, että se koskettaa kevyesti hiottavaa pintaa. Koneen oma paino riittää hiomiseen ja tasoitukseen parhaalla mahdollisella teholla.

VAROITUS

- Älä käytä lisäpainoa nauhahiomakoneeseen. Lisäpaino ylikuormittaa moottoria, lyhentää hiomanauhan käyttöikää ja alentaa hionta- ja tasoitustehokkuutta.
- Kun on kyseessä malli SB10V(B), älä paina laitetta, kun asteikkolevy on asemassa 1 tai 2.

4. Miten nauhahiomakonetta liikutetaan

Optimaalisen toimintatehokkuuden varmistamiseksi liikuta konetta eteen ja taakse vakionopeudella ja tasaisesti.

5. Oikean hiomanauhan valitseminen

Valitse oikeaa karkeutta ja tyyppiä oleva hiomanauha. Katso alla oleva taulukot 2 ja 3.

Taulukko 2.

Viimeistelyaste	Oikea karkeus
Karkea viimeistely	40
Puolikarkea viimeistely	40 – 100
Loppuviimeistely	100 – 240

Taulukko 3.

Karkeustyyppi	Työstettävä pinta
AA	Teräs, puu
WA	Puu, bambu
CC	Kirjometallit, liuske, muovi, betoni

VAROITUKSIA

- Karkeuden ja tyyppin yhteensovittaminen, katso Taulukko 1.
- Hiomanauhan karkeuden on oltava karkeampaa kuin hiekkapaperi, jota käytetään käsin tehtävässä hiontayössä.

- Käytä samaa karkeutta olevia hiomanauhoja, kunnes pinta on tasainen. Karkeuden vaihtaminen kesken työn voi saada aikaan huonon viimeistelyjäljen.

6. Hiontahinnan nopeuden vaihtaminen SB10T(B)

Työstettävän materiaalin ja työolosuhteiden mukaan valitaan joko suuri nopeus (H) tai pieni nopeus (L). Kuten kuvassa 2 näkyy, hiontahinnan käyttönopeuden valinta tapahtuu liukukytkintä haluttuun asemaan siirtämällä. Asentöjen merkit käyvät ilmi Taulukosta 4.

Taulukko 4.

Merkki	Nopeus
H	Nopea
L	Hidas

Kuten kuvassa 3 näkyy, mikä tahansa hinnan nopeus voidaan portaattomasti valita kääntämällä nopeudensäätöasteikkolevyä. Asteikkolevyn asema 1 on pienin nopeus ja asema 5 on suurin nopeus. Käytä tarkoitukseen sopivaa hinnan nopeutta.

VAROITUS

- Älä paina laitetta, kun asteikkolevy on asemassa 1 tai 2.

7. Kulmatyöskentely

Kulmat hiotaan ja tasoitetaan kuvan 4 osoittamalla tavalla.

VAROITUKSIA

- Varo, että työvaatteet eivät pääse tarttumaan hiomanauhaan ja hiomapyöriin.
- Älä laita konetta alas ennenkuin hiomanauha on kokonaan pysähtynyt.
- Työskentelyn ajan johdon on pysyttävä koneen vasemmalla puolella koneen takaa katsottuna, kuten käy ilmi kuvasta 5. Mikäli johto on koneen oikealla puolella, se voi helposti koskettaa hiomanauhaa ja aikaansaada vahinkoa johdolle ja aiheuttaa vaaratilanteen.

HIOMANAUHAN ASENNUS

1. Hiomanauhan kiinnittämien

- (1) Kuten kuvassa 6 vedä vivusta ja kärkipyörä siirtyy taaksepäin kohti vetopyörää.
- (2) Aseta nauha veto- ja kärkipyörälle kuljettaen sitä pohjalevyn ulkopuolella ja varmista, että nauhan sisäpuolella oleva nuoli on yhdensuuntainen vetopyörän pyörimissuunnan kanssa. (Kuva 7)

VAROITUS

Mikäli hiomanauha asennetaan väärin, alentaa se työtehoa ja lyhentää nauhan käyttöikää.

- (3) Työnnä vipua sormella ja kärkipyörä siirtyy eteenpäin. Sitten jännitä nauha sopivasti. Varo ettet jätä sormeasi vivun puristukseen. Paina vipu siten, että sen uloke menee niin pitkälle kuin mahdollista.
 - (4) Säädä nauhan paikka, katso "KÄYTÄNNÖN VALMISTELUTOIMENPITEET".
- ### 2. Hiomanauhan poistaminen
- Vedä vivusta kuten yllä on kuvattu. Kärkipyörä liikkuu taaksepäin vapauttaen hinnan jännityksen ja nauha voidaan sitten helposti irroittaa nauhapyörästä.

PÖLYN POISTAMINEN

Heti kun pölypussiin kertyy liikaa pölyä, pölyn kerä-

ämisteho laskee jyrkästi. Pölyn optimaalisen keräämisen ja parhaan tyotehokkuuden varmistamiseksi tyhjännä pölypussi kun se on täytynyt n. 2/3 tilavuudestaan. Pussi tyhjenetään seuraavasti:

- (1) Irroita puristin ja poista pölypussi koneesta.
- (2) Avaa pussi avaamalla vetoketju.

HUOLTO JA TARKASTUS

1. Hiomanauhan tarkastus

Koska kuluneen nauhan jatkuva käyttö alentaa tehokkuutta on syytä vaihtaa nauha heti kun liiallista kulumista on havaittavissa.

2. Kiinnitysruuvien tarkastus

Tarkasta säännöllisesti kaikki kiinnitysruuvit ja varmista, että ne ovat tiukassa. Mikäli joku ruuveista on löystynyt, kiristä se välittömästi. Laiminlyönti voi aiheuttaa vaaratilanteen.

3. Hiiliharjojen tarkastus (Kuva B).

Koneessa käytettävät hiiliharjat ovat kulumia osia. Koska liian kuluneet hiiliharjat voivat aiheuttaa moottorille häiriötä, on syytä vaihtaa vanhat hiilet uusiin heti, kun ne ovat liian kuluneita tai lähellä "kulumisrajaa" (weer-limit). Lisäksi hiiliharjat on pidettävä aina puhtaina ja varmista, että ne liikkuvat vapaast harjapintimissä.

4. Hiiliharjan vaihto

Irroita hiiliharja ruuvitaltalla. Hiiliharja on sitten helposti irroitettavissa.

5. Moottorin huolto

Moottorin käämi on sähkötyökalun "sydän". Huolehdi siitä, ettei käämi vahingoitu ja/tai kastu öljyn tai veteen.

6. Huolto-osalista

- A: Kohtanr.
- B: Koodinr.
- C: Käytetty nr.
- D: Huomautuksia

HUOMAUTUS:

Hitachi-sähkötyökalujen korjaukset, muutokset ja tarkastukset on teetettävä valtuutetussa Hitachi-huoltokeskuksessa.

Osalista on hyödyllinen, kun se annetaan yhdessä työkalun kanssa valtuutettuun Hitachi-huoltokeskukseen korjausta tai huoltoa pyydetessä. Sähkötyökalujen käytössä ja huollossa on aina noudatettava kussakin maassa voimassa olevia turvaohjeita ja normeja.

MUUTOKSET

Hitachi-sähkötyökaluja parannetaan ja muutetaan jatkuvasti niin, että niihin saadaan sisällytettyä uusin teknologia.

Tästä johtuen jotkut osat (esim. koodinumerot ja/tai ulkonäkö) saattavat muuttua ilman ennakoilmoitusta.

HUOM

HITACH In jatkuvasta tutkimus- ja kehitysohjelmasta johtuen edellä esitettyihin voi tulla muutoksia ilman ennakoilmoitusta.

Tietoja ilmvälitteisestä melusta ja tärinästä

Saavutetut mitta-arvot määritettiin EN60745-normin mukaan ja ilmoitettiin ISO 4871 -normin mukaan.

Mitattu A-painotteinenäänitehoarvo: 102 dB(A)

Mitattu A-painotteinen äänipainearvo: 91 dB(A)

KpA-toleranssi: 3 dB(A)

Käytä kuulonsuojaimia.

Tyypillinen painotettu kiihtyvyyden pienimmän neliösumman arvo on korkeintaan 2,5 m/s².

A wrench or a key left attached to a rotating part of the power tool may result in personal injury.

- e) **Do not overreach. Keep proper footing and balance at all times.**

This enables better control of the power tool in unexpected situations.

- f) **Dress properly. Do not wear loose clothing or jewellery. Keep your hair, clothing and gloves away from moving parts.**

Loose clothes, jewellery or long hair can be caught in moving parts.

- g) **If devices are provided for the connection of dust extraction and collection facilities, ensure these are connected and properly used.**

Use of these devices can reduce dust related hazards.

4) Power tool use and care

- a) **Do not force the power tool. Use the correct power tool for your application.**

The correct power tool will do the job better and safer at the rate for which it was designed.

- b) **Do not use the power tool if the switch does not turn it on and off.**

Any power tool that cannot be controlled with the switch is dangerous and must be repaired.

- c) **Disconnect the plug from the power source before making any adjustments, changing accessories, or storing power tools.**

Such preventive safety measures reduce the risk of starting the power tool accidentally.

- d) **Store idle power tools out of the reach of children and do not allow persons unfamiliar with the power tool or these instructions to operate the power tool. Power tools are dangerous in the hands of untrained users.**

- e) **Maintain power tools. Check for misalignment or binding of moving parts, breakage of parts and any other condition that may affect the power tools operation.**

If damaged, have the power tool repaired before use.

Many accidents are caused by poorly maintained power tools.

- f) **Keep cutting tools sharp and clean.**

Properly maintained cutting tools with sharp cutting edges are less likely to bind and are easier to control.

- g) **Use the power tool, accessories and tool bits etc., in accordance with these instructions and in the manner intended for the particular type of power tool, taking into account the working conditions and the work to be performed.**

Use of the power tool for operations different from intended could result in a hazardous situation.

5) Service

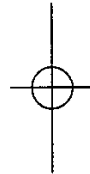
- a) **Have your power tool serviced by a qualified repair person using only identical replacement parts.**

This will ensure that the safety of the power tool is maintained.

PRECAUTION

Keep children and infirm persons away.

When not in use, tools should be stored out of reach of children and infirm persons.



PRECAUTIONS ON USING BELT SANDER

CAUTION

Prior to the sanding operation, make sure the material you are going to sand.

If generation of harmful / toxic dusts such as lead paint, woods and metals is expected under the sanding

operation, make sure the dust bag or appropriate dust extraction system is connected with dust outlet tightly.

Wear the dust mask additionally, if available.

Do not inhale or touch the harmful / toxic dusts generated in sanding operation, the dust can endanger the health of yourself and bystanders.

SPECIFICATIONS

Model	SB10T(B)		SB10V(B)
Voltage (by areas)*	(110V, 115V, 120V, 127V, 220V, 230V, 240V) ~		
Input	950W*		
No-load belt speed	High speed	Low speed	420 ~ 240 m/min
	420 m/min	350 m/min	
Sanding belt size	100 x 610 mm**		
Weight (without cord)	5.3 kg		

* Be sure to check the nameplate on product as it is subject to change by areas.

** 100 x 620 mm sanding belt can be also attached.

STANDARD ACCESSORIES

- (1) Endless Sanding Belt..... 1
 - (2) Dust Bag..... 1
- Standard accessories are subject to change without notice.

OPTIONAL ACCESSORIES (sold separately)

1. Endless Sanding Belts

Table 1

Grain size	Grain type
40	AA, WA, CC
60	AA, WA, CC
80	AA, WA, CC
100	AA, WA, CC
120	AA, WA, CC
150	AA, WA, CC
180	AA, WA, CC
240	AA, WA, CC

NOTE

The endless sanding belt is sold in packages of 10 belts of the same type. When ordering, specify the grain type and grain size desired.

2. Stationary Stand

When sanding small articles, use a stationary stand for convenience.

3. Sanding Frame

When evenly sanding wide areas, use a sanding frame for convenience. If used together with a stationary stand, even small articles can be evenly sanded.

Optional accessories are subject to change without notice.

APPLICATIONS

- Finish sanding and finish flooring of woodwork pro-

ducts.

- Base polishing of wood-coated surfaces.
- Finish sanding of metal surfaces.
- Base polishing of metal-coated surfaces, rust removal, or paint removal prior to refinishing.
- Surface finishing of slate, concrete, and similar materials.

PRIOR TO OPERATION

1. Power source

Ensure that the power source to be utilized conforms to the power requirements specified on the product nameplate.

2. Power switch

Ensure that the power switch is in the OFF position. If the plug is connected to a power receptacle while the power switch is in the ON position, the power tool will start operating immediately, inviting serious accident.

3. Extension cord

When the work area is removed from the power source, use an extension cord of sufficient thickness and rated capacity. The extension cord should be kept as short as practicable.

4. Attach the sanding belt

For details, refer to the section on "Sanding Belt Assembly".

PRACTICAL OPERATING PROCEDURES

1. Adjusting the Sanding Belt position

Push the switch and turn the sanding belt to the check position. As shown in Fig. 1, turn the knob nut to the left or right and adjust so that the positions of the sanding belt edges and the drive pulley edges become almost the same. If the sanding belt is positioned too far to the inside during operation, it may cause abrasion and damage to the machine. If sanding belt moves during operation, adjustment can be made while in operation.

2. Switching the Sander ON and OFF

By pulling the trigger and pushing the stopper, the switch will remain ON even when the trigger is re-

leased, promoting continuous, efficient operation. By pulling the trigger again, the stopper is released and the switch is turned OFF.

CAUTION

Never turn the power switch ON when the sander is contacting the surface to be sanded. This is necessary to preclude damage to the workpiece. The same applies when switching the power OFF.

3. How to hold the Sander

Grasping the handle with one hand and the knob with the other, hold the machine so that it lightly contacts the surface to be sanded. The weight of the machine itself is sufficient for sanding and polishing at highest efficiency.

CAUTIONS

- DO NOT apply additional pressure to the sander. Additional pressure would overload the motor, shorten the service life of the sanding belt, and lower sanding or polishing efficiency.
- In the case of SB10V(B), do not apply pressure to the unit with the dial set to position 1 or 2.

4. How to move the Sander

For optimum operating efficiency, alternately move the sander forward and backward at constant speed and balance.

5. Selecting the proper Sanding Belt

Select a sanding belt of proper grain size and type by referring to Tables 2 and 3 below.

Table 2

Desired finish	Proper grain size
Coarse finish	40
Medium finish	40 – 100
Fine finish	100 – 240

Table 3

Grain type	Surface to be worked on
AA	Steel, Wood
WA	Wood, Bamboo
CC	Nonferrous metals, Slate, Plastics, Concrete

CAUTIONS

- For grain size and type matching, refer to Table 1.
- Sanding belt grain should be coarser than sandpaper used for manual work.
- Use sanding belts of same grain size until uniform surface is obtained. Changing grain size may result in poor finish.

6. Changing the Sanding Belt speed

SB10T(B)

Either high-speed or low-speed operation can be selected according to the materials and operating conditions. As shown in Fig. 2, selection of sanding belt operating speed can be achieved by shifting the slide switch to the desired position. Position symbols are as shown in Table 4.

Table 4

Symbol	Speed
H	High-speed
L	Low-speed

SB10V(B)

As shown in Fig. 3, any desired belt speed can be steplessly selected by turning the speed adjustment dial. Dial position 1 is for minimum speed and position 5 for maximum speed. Please use a belt speed which is suitable for the purpose.

CAUTION

- Do not apply pressure to the unit with the dial set to position 1 or 2.

7. Corner working

Corners can be sanded and polished by using the machine as shown in Fig. 4.

CAUTIONS

- Be careful that loose fitting work clothes do not become caught and drawn into the sanding belt and pulleys.
- DO NOT put the sander down until the sanding belt has come to a complete stop. It is dangerous for driving of machine itself.
- During operation, the cord must trail to the left side as seen from behind the machine, as shown in Fig. 5. If the cord is to the right side, it could interfere with the sanding belt, damaging the cord and inviting serious accident.

SANDING BELT ASSEMBLY

1. Attaching the Sanding Belt

- (1) As shown in Fig. 6, push down and pull the lever and the idle pulley will move backward, toward the drive pulley.
- (2) Place the sanding belt on the drive pulley and idle pulley, passing it over the outside of the shoe plate, and ensure that the arrow on the inside of the belt coincides with the rotational direction of the drive pulley. (Fig. 7)

CAUTION

Installing the sanding belt in the wrong direction will result in lower work efficiency and shorten the life of the sanding belt.

- (3) Push the lever with a finger, and the idle pulley will move forward and place proper tension on the sanding belt. Be careful not to pinch your finger with the lever. Push the lever so that its projection goes in as far as possible.
- (4) Adjust the sanding belt position as described in the Practical Operating Procedures.

2. Removing the Sanding Belt

Pull the lever as described above. The idle pulley will move backward, releasing tension on the sanding belt, and the sanding belt can be easily removed from the pulleys.

DUST REMOVAL

When an excessive amount of dust accumulates in the dust bag, dust collecting efficiency decreases sharply. To ensure optimum dust collecting efficiency, as well as working efficiency, empty the dust bag when it becomes filled to approximately 2/3 of its capacity. The bag can be emptied as follows:

- (1) Loosen the support bar and remove the dust bag from the machine.
- (2) Open the dust bag by unzipping the slide fastener.

MAINTENANCE AND INSPECTION

1. Inspecting the Sanding Belt

Since continued use of a worn-out sanding belt will degrade efficiency, replace the sanding belt as soon as excessive abrasion is noted.

2. Inspecting the mounting screws

Regularly inspect all mounting screws and ensure that they are properly tightened. Should any of the screws be loose, retighten them immediately. Failure to do so could result in serious hazard.

3. Inspecting the carbon brushes (Fig. 8)

The motor employs carbon brushes which are consumable parts. Since an excessively worn carbon brush could result in motor trouble, replace a carbon brush with a new one when it becomes worn to or near the 'wear limit'. In addition, always keep carbon brushes clean and ensure that they slide freely within the brush holders.

4. Replacing a carbon brush

Disassemble the brush cap with a minus-head screwdriver. The carbon brush can then be easily removed.

5. Maintenance of the motor

The motor unit winding is the very "heart" of the power tool. Exercise due care to ensure the winding does not become damaged and/or wet with oil or water.

6. Service parts list

- A: Item No.
- B: Code No.
- C: No. Used
- D: Remarks

CAUTION:

Repair, modification -and inspection of Hitachi Power Tools must be carried out by a Hitachi Authorized Service Center.

This Parts List will be helpful if presented with the tool to the Hitachi Authorized Service Center when requesting repair or other maintenance.

In the operation and maintenance of power tools, the safety regulations and standards prescribed in each country must be observed.

MODIFICATIONS

Hitachi Power Tools are constantly being improved and modified to incorporate the latest technological advancements.

Accordingly, some parts (i.e. code numbers and/or design) may be changed without prior notice.

NOTE

Due to HITACHI's continuing program of research and development, the specifications herein are subject to change without prior notice.

Information concerning airborne noise and vibration

The measured values were determined according to EN 60745 and declared in accordance with ISO 4871.

Measured A-weighted sound power level: 102 dB(A)

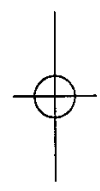
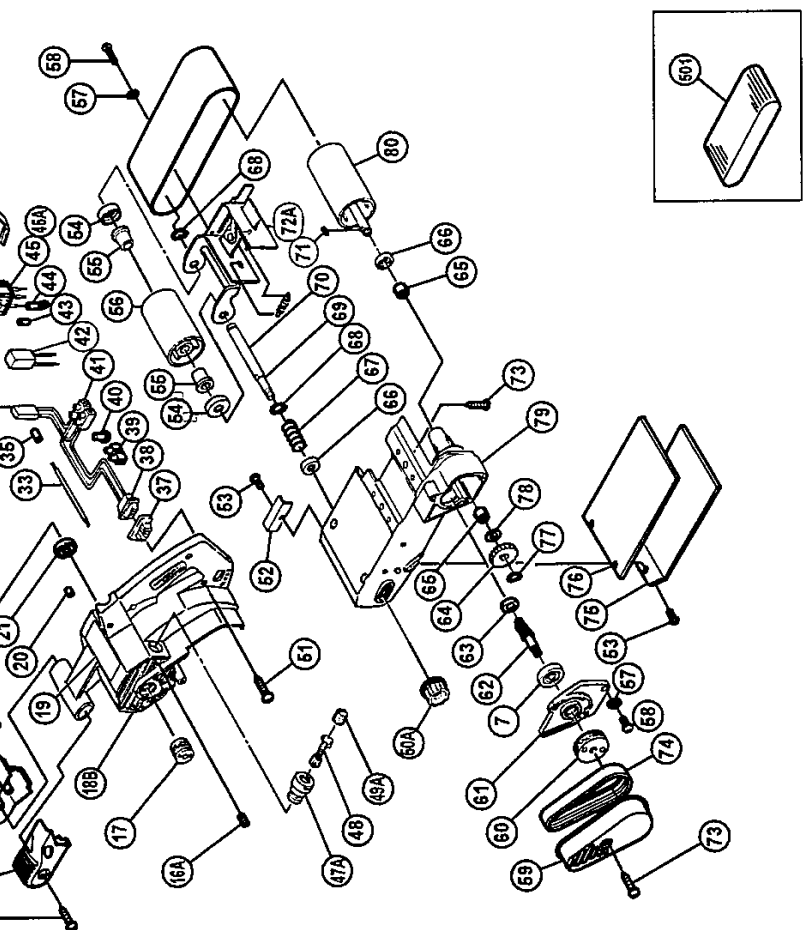
Measured A-weighted sound pressure level: 91 dB(A)

Uncertainty KpA: 3 dB(A)

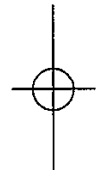
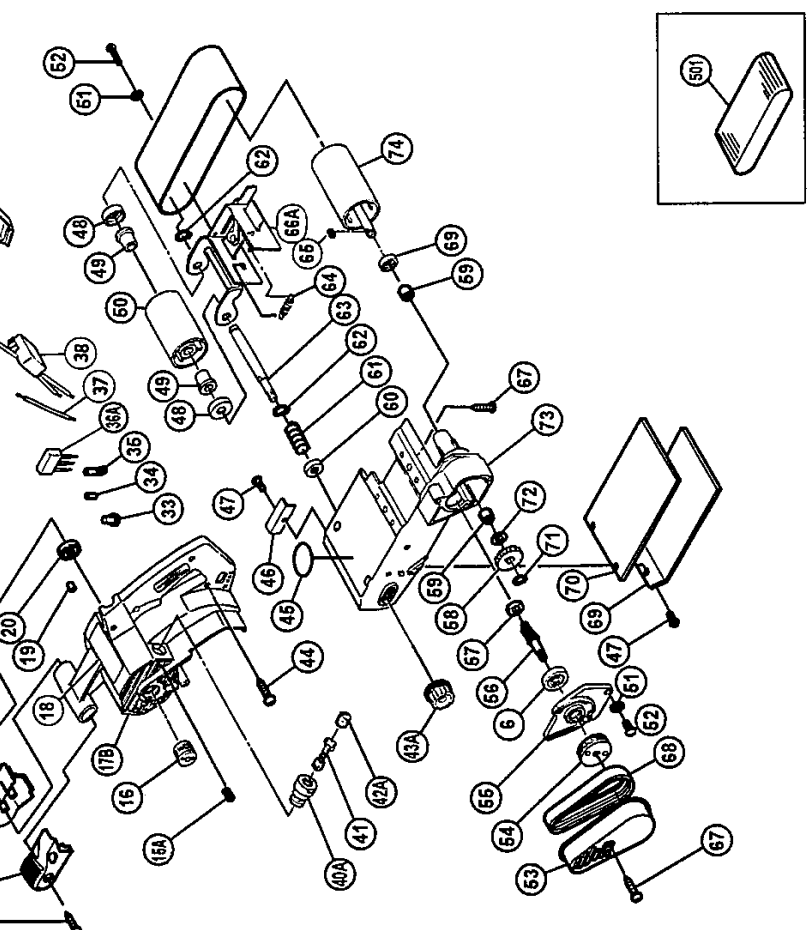
Wear ear protection.

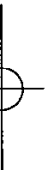
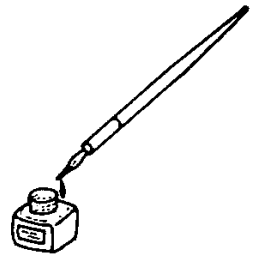
The typical weighted root mean square acceleration value does not exceed 2.5 m/s².

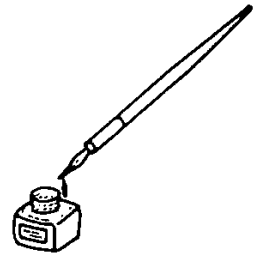
6-4	953-145F	1	230V-240V	1	953-043	2
7	620-0VV	2	6200VVCMP2S	2	953-042	2
8	953-146	1		1	995-586	1
9	986-011	4	D5x30	5	949-453	5
10	953-053	1		5	949-218	5
11	953-156	1		1	953-155	1
12	953-157	1		1	953-154	1
13	949-223	2	D4x25	1	953-153	1
14	957-561	1		1	953-152	1
15A	953-078	1		1	935-522	1
16A	938-477	2		1	995-576	1
17	987-532	1	"16A, 47A"	2	953-175	2
18B	995-590	1		2	953-161	2
19	---	1		1	995-577	1
20	931-701	1		2	939-542	2
21	629-VVM	1	629VVMC3EPS2L	1	995-587	1
22-1	953-033	1	"SUJ"	1	953-063	1
22-2	961-421Z	1	"FIN"	1	944-109	1
23	953-174	2	D5x55	1	995-585	1
24	937-631	1		5	954-004	5
25	984-750	2	D4x16	1	958-874	1
26-1	931-573	1		1	995-580	1
26-2	953-178	1	"FRA"	1	995-579	1
27	954-017	1	D4x12	1	939-540	1
28	953-169	1		1	948-213	1
29A	953-186	1		1	995-581	1
30	981-373	2		1	995-575	1
31-1	958-049Z	1	D8.2	1	930-153	1
31-2	940-778	1	D10.7	1	---	1
32	958-705	1	D4x25	1	---	1
33	---	1		1	---	1
35	981-373	1		1	---	1
37	971-792	1		1	995-552	1

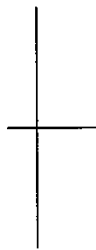
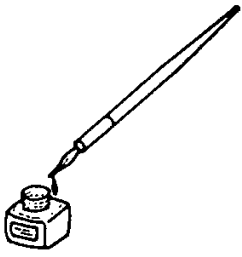




9	933-033	1							
10	953-156	1							
11	953-157	1							
12	949-223	2	M4x25						
13	957-561	1							
14A	953-078	1							
15A	938-477	2							
16	987-532	1							
17B	995-610	1	"15A, 40A"						
18	---	1							
19	931-701	1							
20	629-VVM	1	629VVMC3EFS2L						
21	953-033	1	"SUJ"						
22	953-174	2	D5x55						
23	937-631	1							
24	984-750	2	D4x16						
25-1	931-573	1	"FRA"						
25-2	953-178	1	D4x12						
26	954-017	1							
27	953-169	1							
28	995-611	1							
29	981-373	2							
30-1	958-049Z	1	D8.2						
30-2	940-778	1	D10.7						
31	958-705	1	D4x25						
33	959-140	3							
34	951-373	2							
35	938-108	1							
36	960-283Z	1	"SUJ"						
51	949-218	5	M4x14						
52	953-155	1							
53	953-154	1							
54	953-153	1							
55	953-152	1							
56	935-522	1							
57	995-576	1							
58	953-175	2	D10x14x12						
59	953-161	2							
60	995-577	1							
61	939-542	2							
62	995-587	1							
63	953-063	1							
64	944-109	1							
65	995-585	1	"64"						
66A	954-004	5	D4x16						
67	958-874	1							
68	995-580	1							
69	995-579	1							
70	939-540	1							
71	948-213	1	D19						
72	995-581	1	"57,59"						
73	995-575	1							
74	---	1							
75	---	1							
76	---	1							
77	---	1							
501	995-552	1	100x610 WA80						









<p>Svenska</p> <p>EF-DEKLARATION BETRÄFFANDE LIKFORMIGHET</p> <p>Vi tillkännagiver med eget ansvar att denna produkt överensstämmer med standard eller standardiserat dokument EN60745, EN55014 och EN61000-3 i enlighet med råddirektiven 73/23/EØS, 89/336/EØS och 98/37/EF.</p> <p>Denna deklARATION gäller för CE-märkningen på produkten.</p>	<p>Suomi</p> <p>EY-ILMOITUS YHDENMUKAISUUDESTA</p> <p>Yksinomaisella vastuudella vakuutamme, että tämä tuote vastaa normeja tai normitettuja dokumentteja EN60745, EN55014 ja EN61000-3 yhteisön ohjeiden 73/23/ETY, 89/336/ETY ja 98/37/EY mukaisesti.</p> <p>Tämä ilmoitus sovelletaan tuotekohtaiseen CE-merkintään.</p>
<p>Dansk</p> <p>EF-DEKLARATION OM ENSARTETHED</p> <p>Vi erklærer os fuldstændige ansvarlige for, at dette produkt modsvarer gældende standard eller de standardiserede dokumenter EN60745, EN55014 og EN61000-3 i overensstemmelse med EF-direktiver 73/23/EØF, 89/336/EØS og 98/37/EF.</p> <p>Denne erklæring gælder produkter, der er mærket med CE.</p>	<p>English</p> <p>EC DECLARATION OF CONFORMITY</p> <p>We declare under our sole responsibility that this product is in conformity with standards or standardized documents EN60745, EN55014 and EN61000-3 in accordance with Council Directives 73/23/EEC, 89/336/EEC and 98/37/EC.</p> <p>This declaration is applicable to the product affixed CE marking.</p>
<p>Norsk</p> <p>EF'S ERKLÆRING OM OVERENSSTEMMELSE</p> <p>Vierklærerherved at vi påtar oss eneansvaret for at dette produktet er i overensstemmelse med normer eller standardiserte dokumenter EN60745, EN55014 og EN61000-3 i samsvar med Rådsdirektiver 73/23/EØS, 89/336/EØS og 98/37/EF.</p> <p>Denne erklæringen gjelder produktets påklistede CE-merking.</p>	
<p>Representative office in Europe Hitachi Power Tools Europe GmbH Siemensring 34, 47877 Willich 1, F. R. Germany</p> <p>Head office in Japan Hitachi Koki Co., Ltd. Shinagawa Intercity Tower A, 15-1, Konan 2-chome, Minato-ku, Tokyo, Japan</p> <div style="text-align: right;">  <p>29. 4. 2005</p>  <p>K. Kato Board Director</p> </div>	

 **Hitachi Koki Co., Ltd.**

504
Code No. C99003083
Printed in Malaysia