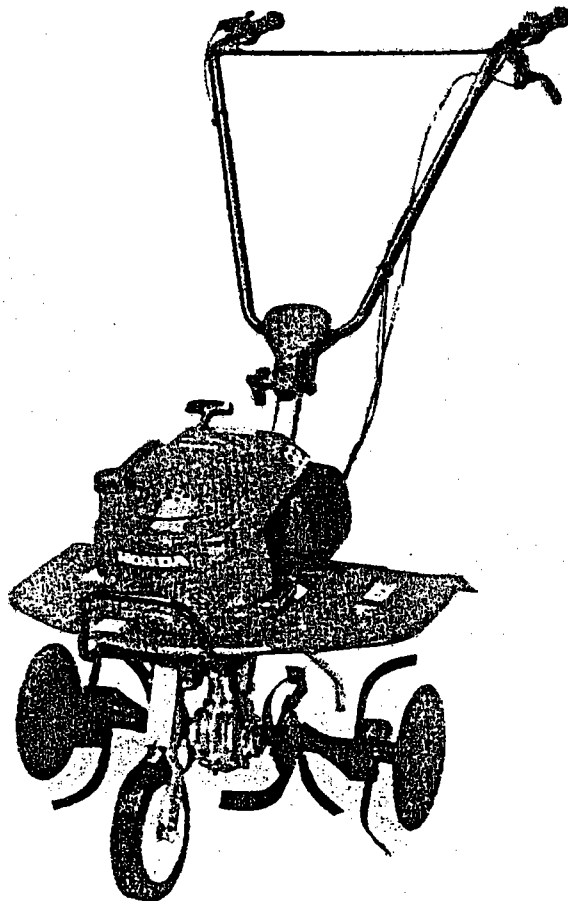


# HONDA

PUUTARHAJYRSIMEN  
KÄYTTÖ- JA HUOLTO-OHJEET

F220



JORDFRÄS  
BRUKS- OCH SERVICE ANVISNINGAR

 **BRANDT**

## ALKULAUSE

Kiitämme Sinua HONDA-puutarhajyrsimen ostamisesta.

Tämä käyttöohjekirja sisältää HONDA-puutarhajyrsimen turvallisuus-, käyttö- ja huolto-ohjeet.

Lue erityisen huolellisesti tekstit, joita edeltävät seuraavat sanat:

**VAROITUS !** Ohjeiden laiminlyömisestä saattaa olla seurauksena vakava loukkaantuminen.

**HUOMAUTUS !** Ohjeiden laiminlyömisestä saattaa olla seurauksena loukkaantuminen tai laitevaurio.

**HUOMIO !** Saat hyödyllistä tietoa.

Jos ongelmia ilmenee tai Sinulla on kysyttävää puutarhajyrsimestä, ota yhteyttä valtuutettuun HONDA-kauppiaseesi.

**VAROITUS !**

\* Honda-puutarhajyrsin on turvallinen ja käyttövarma, kun sitä käsitellään käyttöohjeita noudattaen.

\* Lue tämä käyttöohjekirja huolellisesti ja ymmärtäen ennen puutarhajyrsimen käyttöönottoa.

\* Käyttö- ja huolto-ohjeiden laiminlyömisestä saattaa olla seurauksena loukkaantuminen tai laitevaurio.

Copyright Oy Brandt Ab. Osittainenkin julkaiseminen ja jäljentäminen sallittu vain Oy Brandt Ab:n luvalla.

## FÖRORD

Vi tackar Dig för att Du köpt en HONDA-jordfräs.

Denna instruktionsbok innehåller säkerhets-, bruks- och serviceinstruktioner för Honda-jordfräs.

Bekanta Dig med texten i boken och i synnerhet med anmärkningarna efter följande ord:

**WARNING !** Vid försummande av instruktionerna är det risk för allvarlig skada.

**ANMÄRKNING !** Vid försummande av instruktionerna är det risk för skada.

**OBS !** Ger Dig nyttig information.

Om det uppstår problem eller Du har något oklart angående jordfräsen, tag kontakt med Din Honda-återförsäljare.

**WARNING !**

\* Honda-jordfräsen är säker och driftsäker, om Du sköter den enligt instruktionsboken.

\* Läs igenom denna instruktionsbok så att Du förstår den innan Du tar jordfräsen i bruk.

\* Vid försummande av instruktionerna i instruktionsboken finns det risk för allvarliga skador.

Copyright Oy Brandt Ab. Även delvis publicering och kopiering endast med lov av Oy Brandt Ab.

## SISÄLLYSLUETTELO

Sivu

TURVALLISUUSOHJEITA	3
Turvamerkinnt	4
CE-merkintä	5
KONEEN PÄÄOSAT	6 - 7
TOIMENPITEITÄ ENNEN KÄYNNISTYSTÄ	8 - 11
Tarkista moottoriöljyn määrä	8
Tarkista vaihteistoöljyn määrä	9
Ilmanpuhdistin	10
Tarkista polttoaineen määrä	11
MOOTTORIN KÄYNNISTYS	12 - 13
KÄYTTÖ	14 - 19
Ohjausaisan korkeuden säätö	14
Ohjausaisan sivuttaissäätö (GE-malli)	15
Kytkimen toiminta	16
Nokkapyörä	17
Jyrsintäsyvyyden säätö	18
Moottorin pysäyttäminen	19
HUOLTO	20 - 28
Huoltotaulukko	20
Moottoriöljyn vaihto	22
Ilmanpuhdistimen huolto	23
Sytytystulppa	24
Kaasuvivun säätö	25
Kytkinvaijerin säätö	26
Kipinäsammuttimen puhdistus	27
Jyrsimen puhdistaminen	28
KULJETUS	29
SÄILYTYS	30 - 31
TOIMENPITEET PITKÄAIKAISEN	
VARASTOINNIN JÄLKEEN	32
VIANETSINTÄ	33
TEKNISET TIEDOT	34
TAKUUEHDOT	35

## INNEHÅLLSFÖRTECKNING

Sida

SÄKERHETSFÖRESKRIFTER	3
Säkerhetsdekaler	4
CE-märkning	5
MASKINENS HUVUDELAR	6 - 7
ÅTGÄRDER FÖRE START	8
Kontrollera oljemängden i växellådan	9
Luftfilter	10
Kontrollera bränslenivån	11
START AV MOTORN	12 - 13
BRUKSINSTRUKTION	14
Höjdinställning av styret	14
Sidoinställning av styret (modell GE)	15
Drivkoppling	16
Fronthjul	17
Fräsningsdjupet, justering	18
Stopp av motor	19
UNDERHÅLL	21 - 28
Underhållsschema	21
Byte av motorolja	22
Luftrenaren	23
Tändstift	24
Justering av gasreglage	25
Justering av kopplingsvajern	26
Rengöring av gnistdämparen	27
Rengöring av fräsen	28
TRANSPORT	29
FÖRVARING	30 - 31
DRIFTTAGNING EFTER FÖRVARING	32
FELSÖKNING	33
TEKNISKA DATA	34
GARANTIVILLKOR	35

## 1. TURVALLISUUSOHJEITA

---

Älä käytä konetta tiloissa, joissa ei ole riittävää tuuletusta, sillä pakokaasut saattavat olla hengenvaarallisia.

Vältä avotulta.

Pysäytä moottori täytön ajaksi.

Varo koskemasta käsin tai jaloin koneen pyöriviä osia.

Älä käytä konetta ilman käynnistimen suojusta.

Pysyttele aina - käännöksissäkin - koneen perässä.

Älä kallistele konetta liikaa, ettei polttoainetta pääse läikkymään.

Pysäytä aina moottori ennen kuin ryhdyt puhdistamaan tai säätämään konetta tai työvälinettä.

Varo loukkaamasta käsiäsi jyrsimen teräviin reunoihin. Käytä puhdistukseen mieluiten teräslankakoukkuja.

Älä päästä lapsia tai lemmikkieläimiä koneen lähelle.

## 1. SÄKERHETSFÖRESKRIFTER

---

Använd ej maskinen inomhus eller på platser där det är dålig ventilation. Koloxiden i avgaserna kan vara livsfarliga. Dessutom föreligger risk för överhettning.

Placera ej maskinen i närheten av brännbara föremål.

Tanka ej under drift.

Vid transport och lagring bör alltid tanken vara tömd på bränsle och bränslekranen stängd.

Arbeta maskinen i lutande läge, se till att bränsle ej läcker ut genom tanklocket.

Stanna maskinen före rengöring.

För inte hand eller fot mot roterande delar.

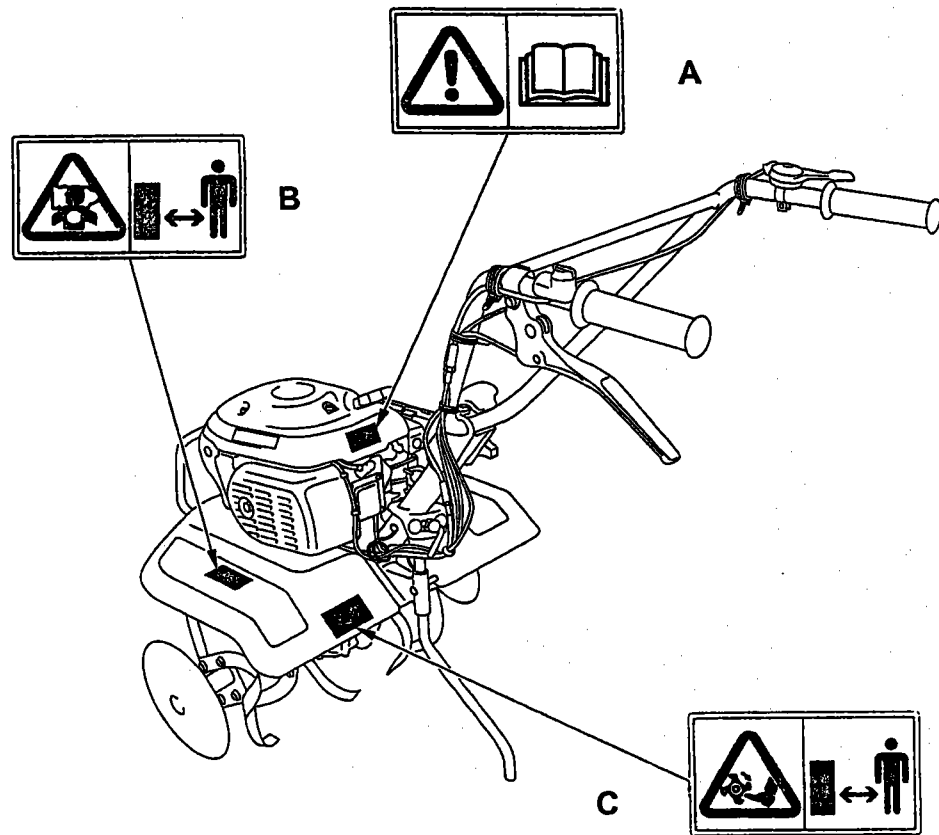
Håll barn och djur borta från maskinen.

1.

## Turvamerkinntät

On erittäin tärkeätä, että tutustut turvamerkintöihin ja että noudatat niitä. Jos joku näistä merkinnöistä irtoaa tai on kulunut epäselväksi, ota yhteyttä Honda-jälleenmyyjäsi, jotta saat uuden tarran.

- A. VAROITUS: Lue ohjekirja.
- B. Pakokaasut sisältävät myrkyllistä kaasua. Älä koskaan käytä jrsintä sisätiloissa.
- C. Loukkaantumisen vaara, pyörivä terä. Älä vie kättäsi tai jalkaasi jrsimen terän läheisyyteen.



1.

## Säkerhetsdekaler

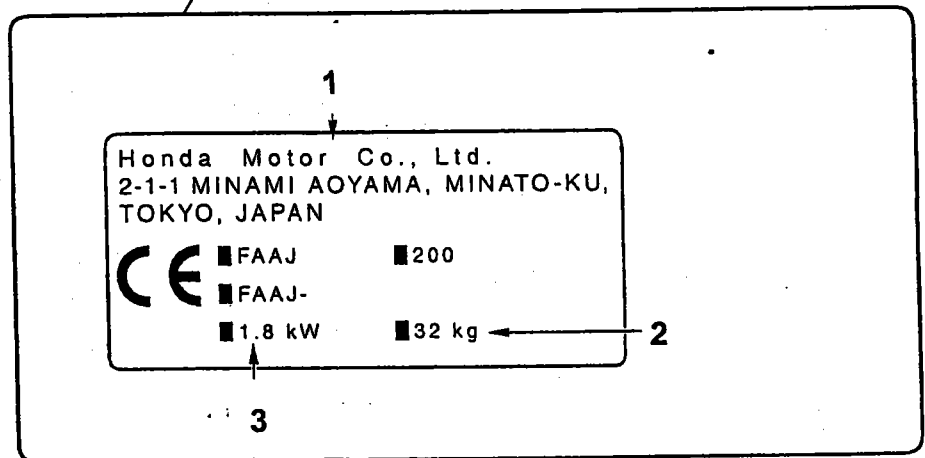
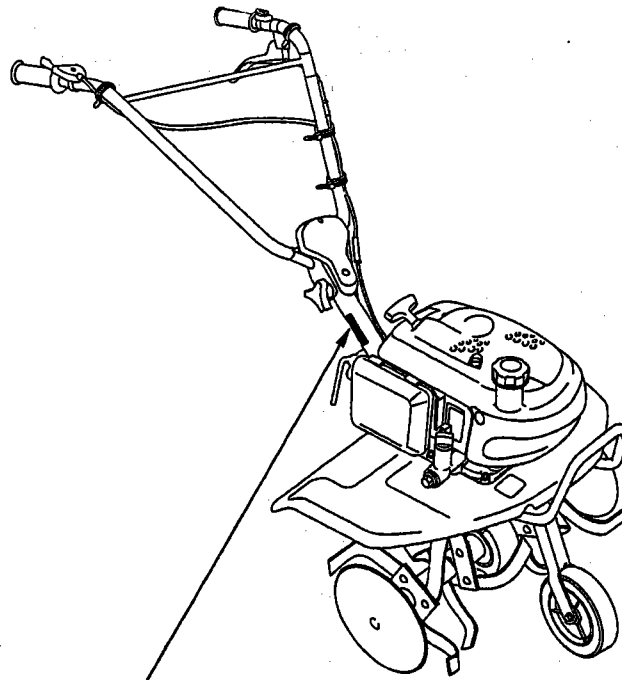
Det är av stor betydelse att du bekantar dig med säkerhetsdekalerna samt deras betydelse. Vänligen följ även deras råd. Om någon av dekalerna har förkommit eller blivit oläsbar, vänligen kontakta din Honda återförsäljare för att få en ny dekal.

- A. VARNING: Läs instruktionsboken.
- B. Avgaserna innehåller giftiga gaser. Använd inte fräsen inomhus.
- C. Risk för skada, roterande bett. För inte hand eller fot nära fräsens roterande bett.

1.

**CE-merkintä**

1. Valmistajan nimi ja osoite
2. Laitteen paino
3. Moottorin teho



1.

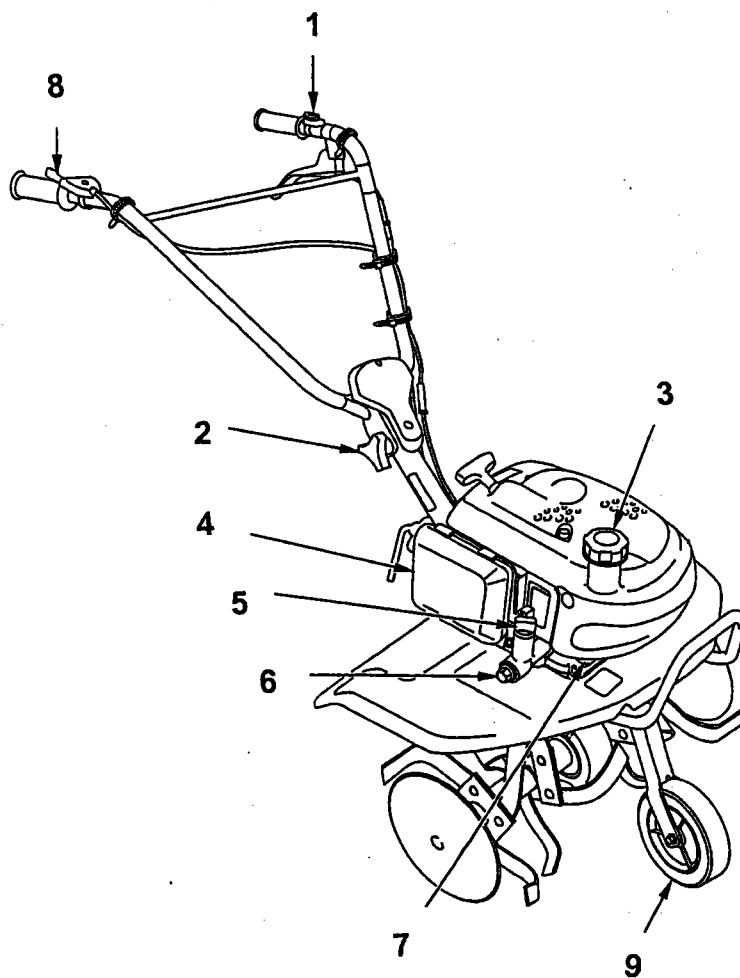
**CE-märkning**

1. Tillverkarens namn och adress
2. Maskinens vikt
3. Motorns effekt

## 2. KONEEN PÄÄOSAT

---

1. Moottorivirran katkaisin
2. Aisan säätönuppi
3. Polttoainesäiliön korkki
4. Ilmansuodatin
5. Moottoriöljyn täyttöaukon tulppa/mittatikku
6. Moottoriöljyn tyhjennystulppa
7. Vaihteistoöljyn täyttöaukon tulppa
8. Kaasuvipu
9. Nokkapyörä



## 2. MASKINENS HUVUDELAR

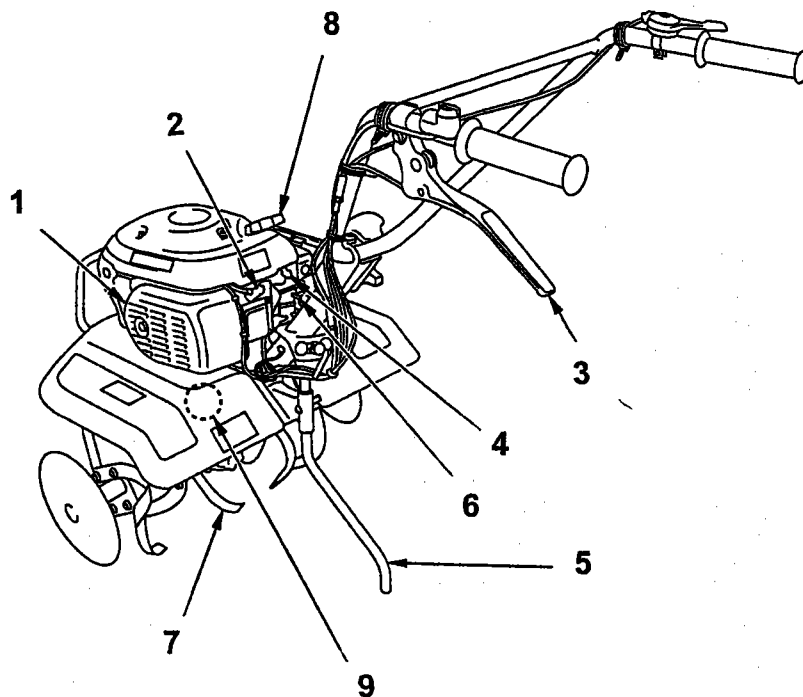
---

1. Motorströmbrytare
2. Skalmens justerskruv
3. Bränsletankens kork
4. Luftfilter
5. Motoroljans påfyllningsplugg/mätsticka
6. Motoroljans avtappningsplugg
7. Växellådsoljans påfyllningsplugg
8. Gashandtag
9. Fronthjul



2.

- 
1. Äänenvaimennin
  2. Sytytystulppa
  3. Kytkinvipu
  4. Rikastin
  5. Jarrukannus
  6. Polttoainehana
  7. Jyrsinterät
  8. Käynnistyskahva
  9. Vaihteistoöljyn tarkistustulppa



2.

- 
1. Ljuddämpare
  2. Tändstift
  3. Drivkoppling
  4. Choke
  5. Bromssporre
  6. Bränslekran
  7. Rotor
  8. Starthandtag
  9. Växellådsoljans checkplugg

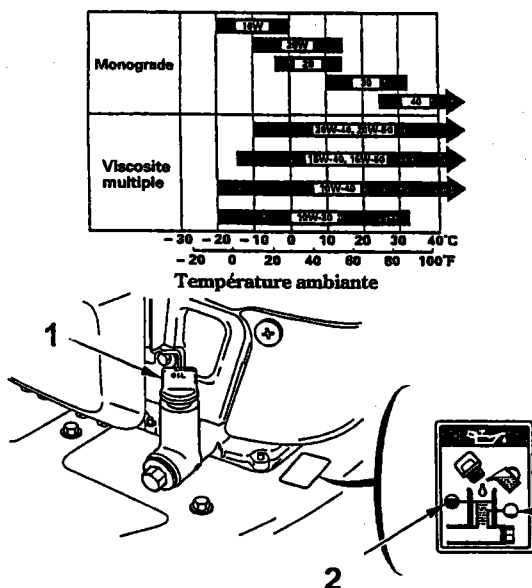
### 3. TOIMENPITEITÄ ENNEN KÄYNNISTYSTÄ

#### 1. Tarkista moottoriöljyn määrä.

Aseta jyrsin tasaiselle alustalle, irrota öljyntäyttöaukon korkki (1) ja puhdista mittatikku. Mittaa öljyn määrä. Mitattaessa EI öljytikkua kierretä kiinni. Jos tarpeen, lisää öljyä ylärajaan (2) asti. Älä käytä liikaa öljyä, silloin moottori savuttaa ja teho laskee. Öljytilavuus: 0,3 l.

Käytä SG tai SF luokituksen laatuvaatimukset täyttävää moottoriöljyä. SAE 10W-30 on yleensä suositeltavaa kaikissa olosuhteissa, ks. taulukko.

**HUOM!** Moottorin käyttäminen liian vähäisellä öljymäärällä voi aiheuttaa vakavia moottorivaurioita.



### 3. ÅTGÄRDER FÖRE START

#### 1. Kontrollera oljenivån i motorn.

Ställ maskinen horisontellt. Tag bort oljepåfyllningspluggen enligt bilden. Fyll på med rekommenderad olja till märket (2) på oljestickan. Fyll inte på för mycket. För mycket olja resulterar i sämre dragkraft och att motorn ryker. För lite olja ger ett onormalt slitage. Öljevolym: 0,3 l.

Använd SG eller SF klassificerad motorolja. SAE 10W-30 är såkallad olja av året runt typ, se tabell.

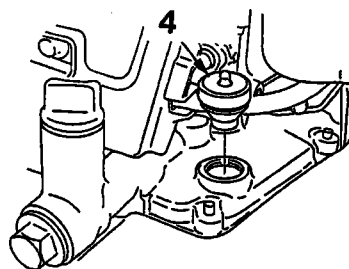
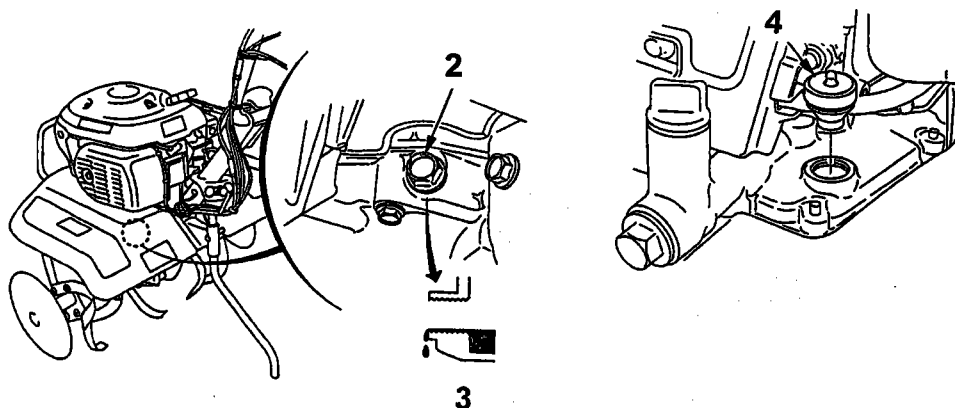
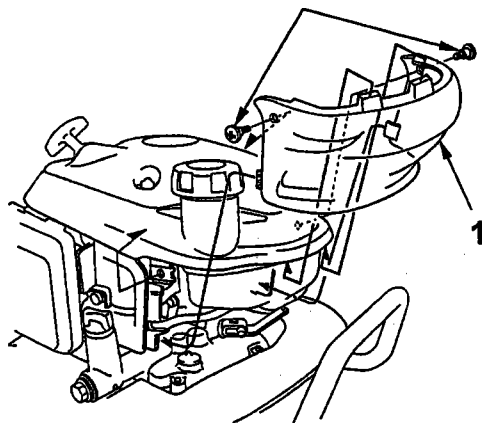
**OBS!** Motoroljan är en betydelsefull faktor som påverkar motorns gång och livslängd. Oljestickan skruvas inte in vid mätning av oljenivån.

3.

## 2. Tarkista vaihteistoöljyn määrä.

Aseta jyrsin vaakatasoon, irrota suojus (1) ja sen jälkeen tarkistusruuvi (2).  
Lisää tarvittaessa öljyä tarkistustulpan tasolle (3) täyttötulppareian (4) kautta.  
Öljyalaatu SAE 5W-30.

Vaihteistoöljyn tilavuus: 0,9 l



3.

## 2. Kontrollera oljemängden i växellådan.

Ställ fräsen horisontellt. Tag bort skyddet (1) och sedan skruven (2). Kontrollera att det finns olja upp till nivåhålet. Om nivån är låg, fyll på med olja till rätt nivå (3) via påfyllningshålet (4).

Oljemängd: 0,9 l

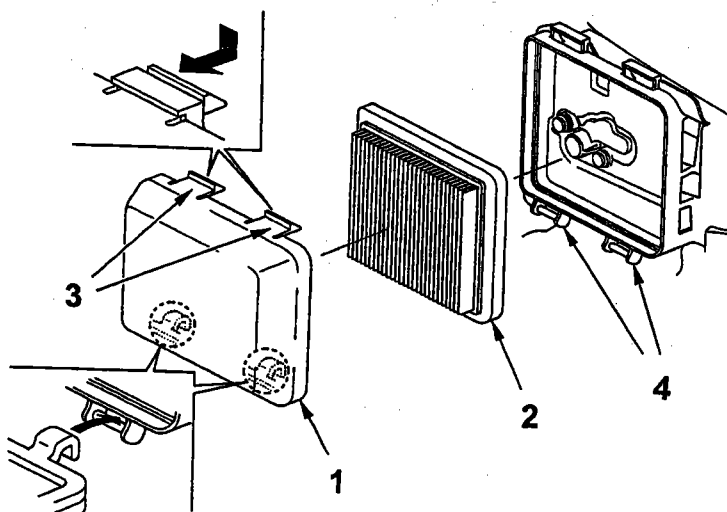
3.

### 3. Ilmanpuhdistin

Tarkista ilmansuodatinta. Jos suodatin on likainen, puhdista se sivulla 23 olevien ohjeiden mukaan.

#### HUOMIO!

- \* Asenna ilmanpuhdistimen kansi huolellisesti takaisin paikoilleen.
- \* Älä koskaan käytä moottoria ilman ilmanpuhdistinta. Moottorin käyttämisestä ilman ilmanpuhdistinta on seurauksena moottorin ennenaikainen kuluminen.



1. Suodattimen kotelon kansi /Luftfilterlock
2. Suodatin/Luftfilter
3. Pidikkeet/Hållare
4. Alapidikkeet/Nedre hållare

3.

### 3. Luftfilter

Kontrollera luftfiltrets skick. Om filtret är smutsigt rengör det enligt föreskrifterna på sid. 23.

#### OBS!

- \* Montera locket ordentligt på sin plats.
- \* Använd aldrig fräsen utan luftfilter. Vid körning av motorn utan luftfilter slits motorn onormalt med motorhaveri som följd.

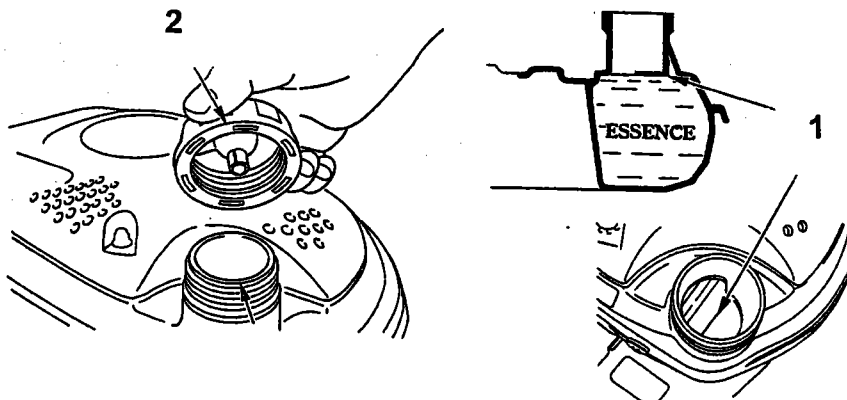
3.

#### 4. Tarkista polttoaineen määrä.

Tarkista polttoainemäärä ja tarvittaessa täytä polttoainesäiliö. Polttoainesäiliön tilavuus on 0,7 l. Älä koskaan käytä bensiinin ja öljyn seosta tai epäpuhdasta bensiiniä. Älä päästä likaa, pölyä tai vettä polttoainesäiliöön. Sulje polttoainesäiliön korkki huolellisesti polttoaineen lisäämisen jälkeen. **KÄYTÄ PUHDASTA, LYIJYTÖNTÄ TAI VÄHÄLYIJYISTÄ BENSIINIÄ.**

#### VAROITUS!

- \* Pysäytä moottori täytön ajaksi.
- \* Bensiini on erittäin tulenarkaa ja räjähdysherkkää tietyissä olosuhteissa.
- \* Lisää bensiiniä hyvin tuuletetussa paikassa ja pysäytä moottori lisäämisen ajaksi. Vältä tupakointia, avotulta ja kipinöitä bensiinin lisäämis- ja säilytyspaikan välittömässä läheisyydessä.
- \* Älä lisää bensiiniä liikaa. Varmista bensiinin lisäämisen jälkeen, että polttoainesäiliön korkki on sulkeutunut kunnolla.
- \* Vältä bensiinin läikyttämistä. Kaasuuntunut tai läikkynyt bensiini leimahtaa herkästi. Jos bensiiniä on päässyt läikkymään, pyyhi se pois, ennen kuin käynnistät moottorin.
- \* Vältä toistuvaa tai pitkäaikaista ihokosketusta bensiinin ja kaasuuntuneen bensiinin hengittämistä. Säilytä lasten ulottumattomissa.



1. Ylätäyttöraja/Max. bränslenivå
2. Polttoainesäiliön korkki/  
Bränsletankens kork

3.

#### 4. Kontrollera bränslenivån.

Kontrollera bränslenivån och fyll på vid behov. Bränsletankens volym är 0,7 l. Använd aldrig oljeblandad eller oren bensin. Se till att det inte kommer smuts, damm eller vatten in i tanken. Slut tanklocket ordentligt efter påfyllning. **ANVÄND RENT, BLYFRITT ELLER LÅG BLYHALTIGT BENSIN.**

#### VARNING!

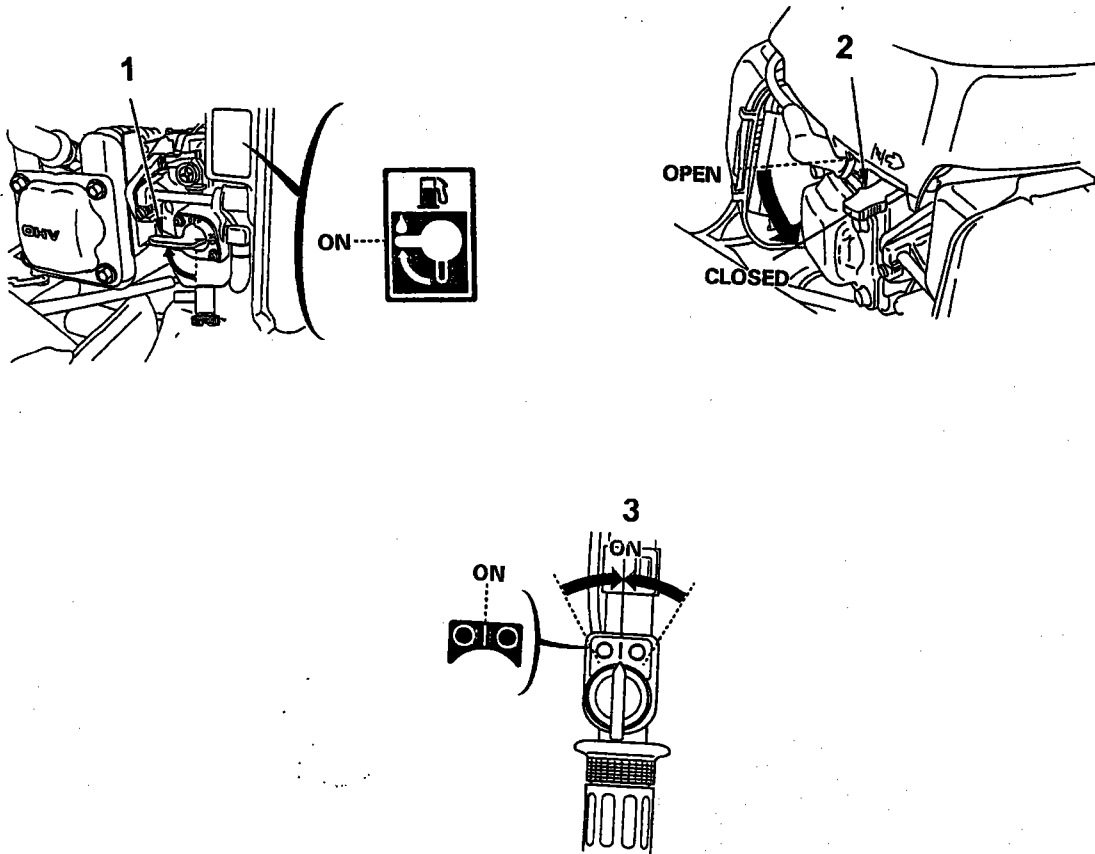
- \* Stanna motorn vid bränslepåfyllning.
- \* Bensin är mycket brandfarligt och explosionsaltigt under vissa förhållanden.
- \* Påfyllning bör ske i väl ventilerade lokaler med motorn stoppad. Se till, att det inte finns öppen eld eller gnistor i närheten.
- \* Undvik spill. Om spill uppstår, torka upp ordentligt innan motorn startas.
- \* Fyll inte tanken för full. (Det skall inte vara bensin i tankhalsen).
- \* Efter påfyllning, sätt tillbaka tanklocket ordentligt.
- \* Undvik att få hudkontakt med bensin. Undvik att inanda bensinångor. Förvaras utom räckhåll för barn.

#### 4. MOOTTORIN KÄYNNISTYS

---

HUOM! Tarkasta, että kytkinvipu on vapautunut, ettei jyrsin käynnistysvaiheessa lähde liikkeelle.

1. Vie polttoainehana (1) auki asentoon, ON-asento.
2. Vie rikastinvipu (2) kiinni asentoon, CLOSED-asento.
3. Käännä virtakytkin (3) asentoon kytketty, ON-asento.



#### 4. START AV MOTORN

---

OBS! Kontrollera att drivkopplingen är frikopplad så att fräsen inte kör iväg vid start av motorn.

1. För bränslekranen (1) i läge öppen, ON-läge.
2. För CHOKE-reglaget i stängt läge, CLOSED-läge.
4. Vrid strömbrytaren (3) i läge på, ON-läge.

4.

---

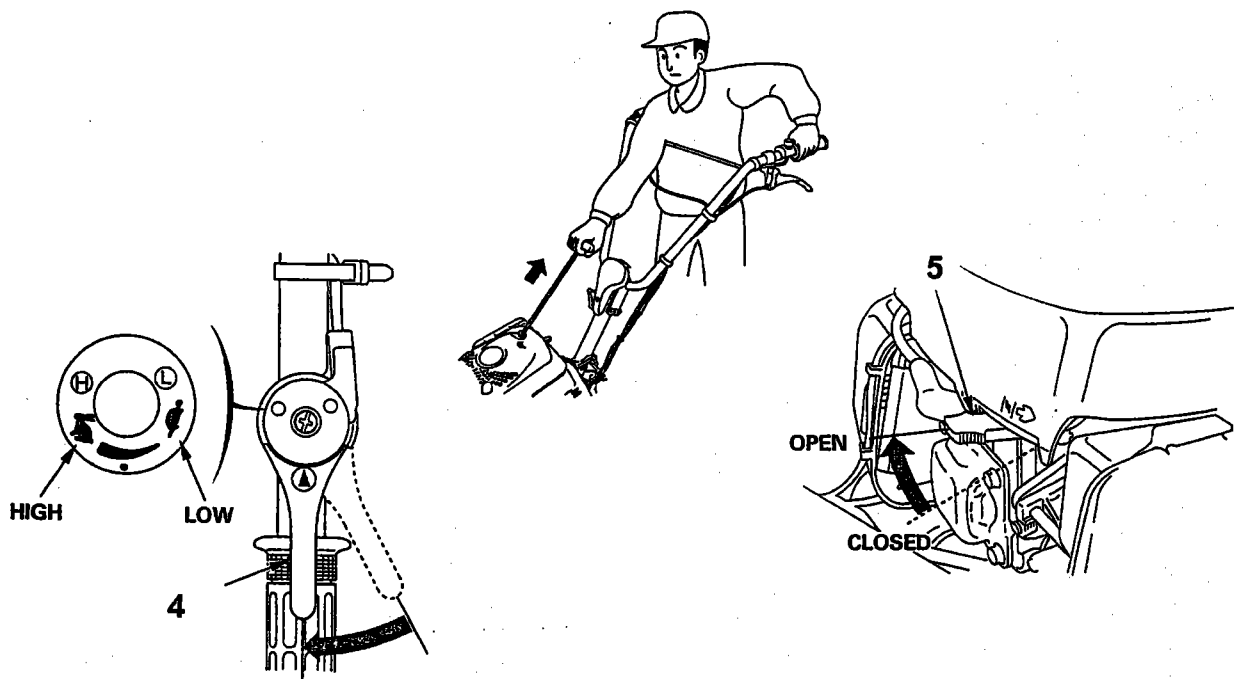
5. Vie kaasuvipu (4) hieman vasemmalle.

HUOM! Älä käytä rikastinta jos moottori on lämmin tai ulkolämpötila on korkea.

6. Vedä käynnistinnarusta kunnes tunnet vastusta ja nykäise narusta moottori käyntiin.

HUOM! Moottorin käynnistyttyä älä päästä narusta vaan palauta se hitaasti.

7. Kun moottori on lämmennyt, vie rikastinvipu (5) asentoon "auki", OPEN-asento.



4.

---

5. För gasreglaget (4) till vänster.

OBS! Använd inte choken om motorn är varm eller om lufttemperaturen är hög.

6. Drag i startsnöret lätt tills du känner motstånd. Drag därefter kraftigt så, att motorn startar.

OBS! Låt inte startsnöret gå tillbaka av sig själv, för det tillbaka med handen.

7. När motorn är varmkörd för choken (5) i läge "öppen", OPEN-läge.

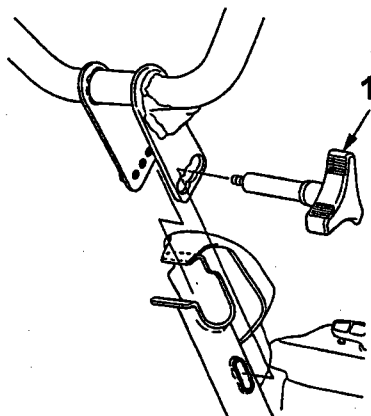
## 5. KÄYTTÖ

---

### 1. Ohjausaisan korkeuden säätö

**Varotoimenpide!** Jyrsin asetetaan tasaiselle alustalle ennen aisan korkeuden säätämistä, ettei aisa pääse vahingossa putoamaan.

Lukitusruuvia (1) löysätään, valitaan sopiva korkeus ja ruuvi kiristetään huolellisesti uudelleen.



## 5. BRUKSINSTRUKTION

---

### 1. Höjdinställning av styret

**OBS!** Ställ fräsen på slätt underlag före styret höjdjusteras, så att styret inte i misstag faller ner.

Lösgör låsskruven (1). Välj önskat läge för styret och drag fast skruven.



5.

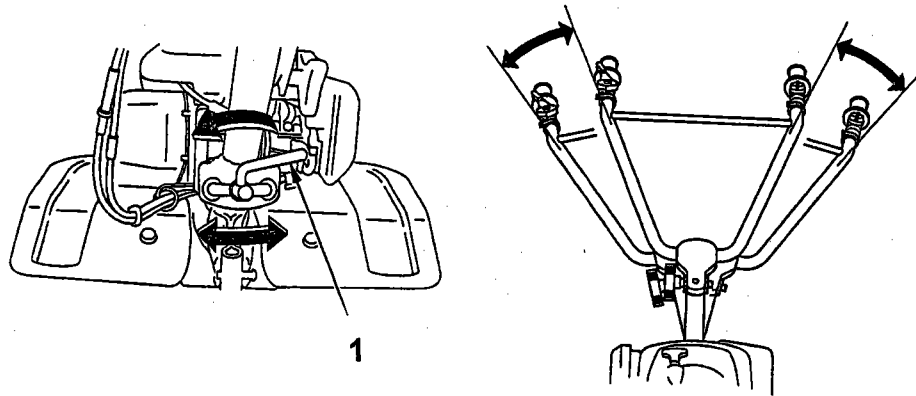
---

## 2. Ohjaisaisan sivuttaissäätö (GE-malli)

Ohjaisaisa voidaan säätää kolmeen eri kulmaan.

Löysää lukitusvipua (1) ja käännä aisa haluttuun asentoon.

Muista kiristää lukitusvipu (1) säädön jälkeen.



5.

---

## 2. Sidoinställning av styret (modell GE)

Styret kan justeras i tre olika lägen.

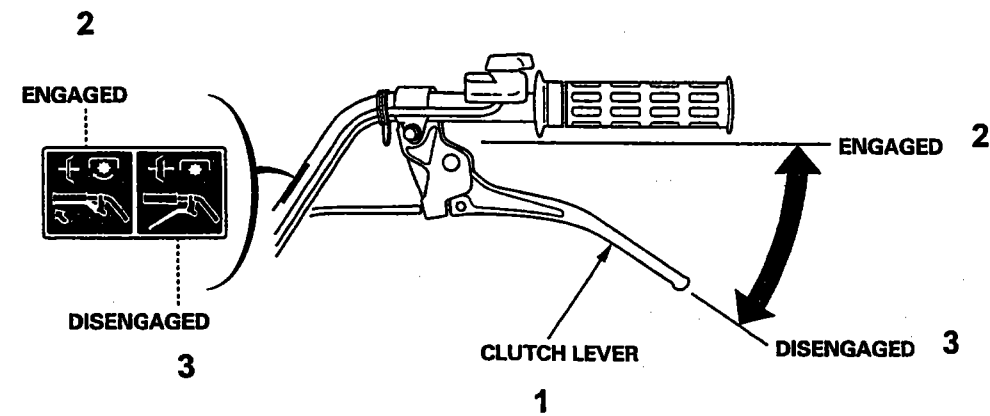
Lösgör spaken (1) och vrid styret till önskat läge.

Efter justering kom ihåg att spänna spaken (1).

5.

### 3. Kytkimen toiminta

Kytkin yhdistää moottorin tehon vaihteistoon. Kun kytkinvivusta (1) painetaan, voimansiirto kytkeytyy päälle (2) ja pois (3) kun vipu vapautetaan.



5.

### 3. Drivkoppling

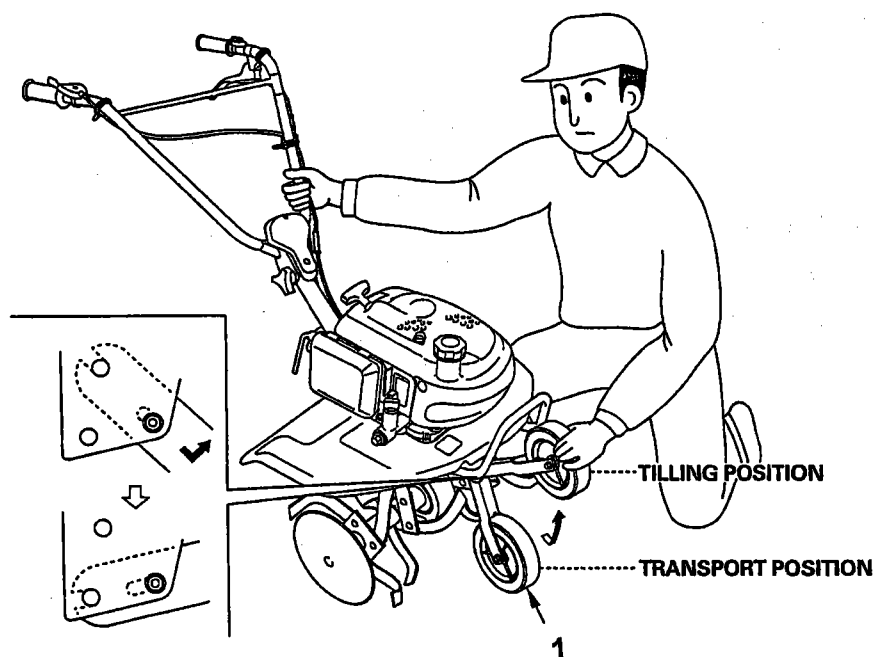
Kopplingen kopplar respektive frikopplar kraften från motorn till transmissionen. Med kopplingshandtaget (1) intryckt (2) är kraften från motorn överförd till växellådan och när kopplingshandtagen är opåverkade (3), då är drivningen frikopplad.

5.

#### 4. Nokkapyörä

Kun olet siirtänyt jyrsimen työmaalle nokkapyörän turvin, pysäytä moottori jos se on ollut käynnissä.

Nokkapyörän (1) nosto (tai lasku) tapahtuu seuraavalla tavalla:  
Pidä aisasta kiinni oikealla kädellä samalla kun vedät nokkapyörää ulos (eteen)päin.  
Nosta tai laske pyörää ja laita se lukitusasentoon.



5.

#### 4. Fronthjul

Då du har flyttat fräsen till arbetsområdet med hjälp av fronthjulet, kom ihåg att alltid stänga av motorn om den varit igång.

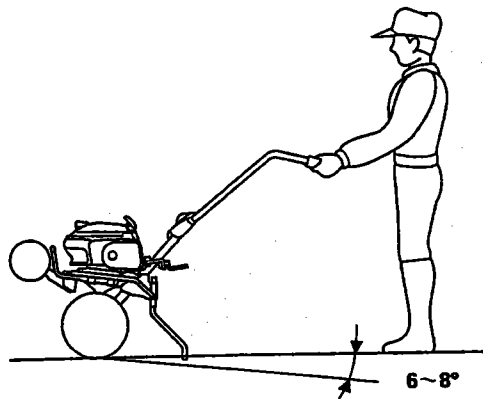
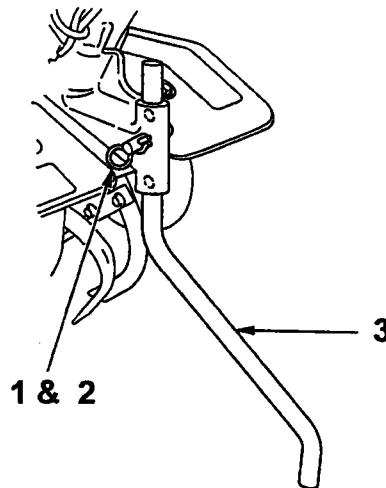
Upplyftning (eller nedsättning) av fronthjulet (1) sker på följande sätt:  
Håll i skalmen med högra handen och drag samtidigt utåt fronthjulet. För upp (eller ner) fronthjulet samt sätt det i låst position.

5.

### 5. Jyrsintäsyvyyden säätö

Jyrsintäsyvyyttä voidaan säätää siirtämällä jarrukannusta (3) ylös- tai alaspäin. Oikea käyttökulma on 6-8 astetta.

1. Tappi
2. Sokka
3. Jarrukannus



5.

### 5. Fräsningsdjupet, justering

Djupet justeras genom att höja eller sänka bromssporren (3). Rätt arbetsvinkel är 6-8 grader.

1. Tapp
2. Sprint
3. Bromssporre

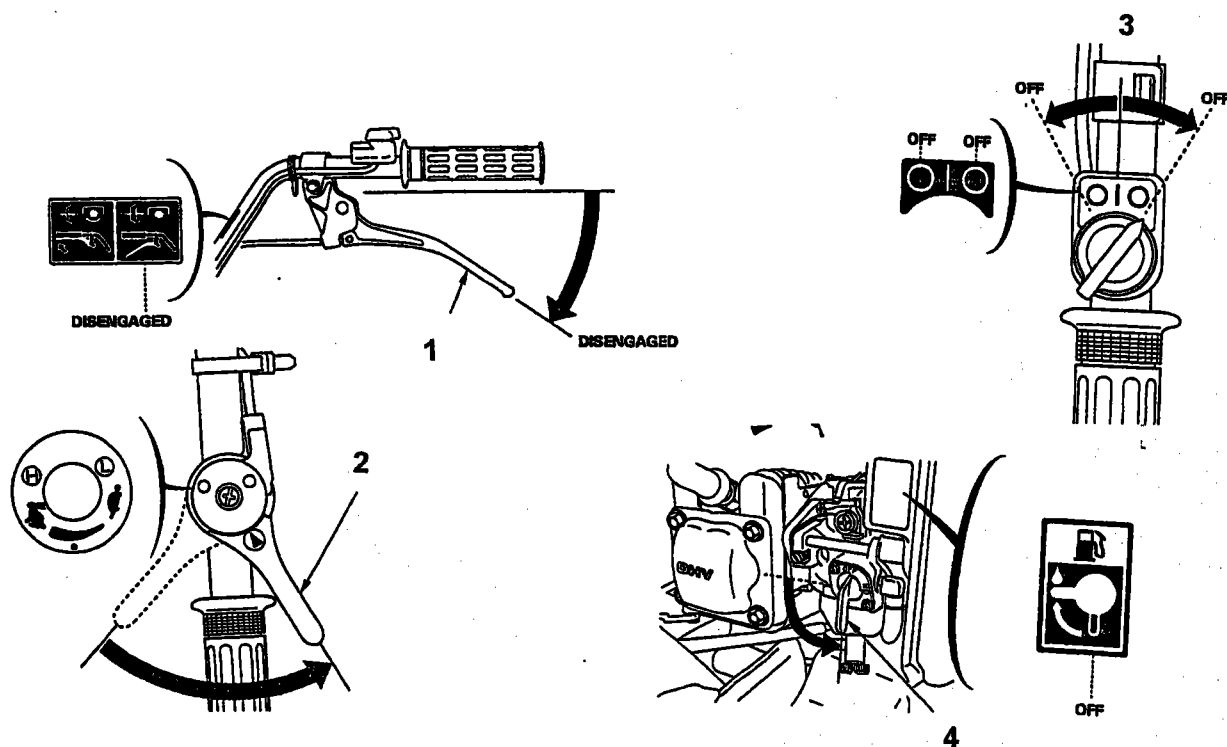
5.

## 6. Moottorin pysäyttäminen

1. Vapauta kytkinvipua (1).
2. Käännä kaasuvipu (2) oikealle, jolloin moottori käy tyhjäkäynnillä.
3. Moottori pysähtyy, kun moottorivirran katkaisin (3) käännetään OFF-asentoon.

**HUOM!** Hätätilanteessa käännä katkaisin jompaankumpaan OFF-asentoon saadaksesi moottorin pysähtymään nopeasti.

4. Vie polttoainehana (4) asentoon kiinni, OFF-asento.



5.

## 6. Stopp av motorn

1. Lösgör greppet om drivkopplingen.
2. För gasreglaget (2) till höger, tomgångsläge.
3. Vrid motorströmbrytaren (3) till endera OFF-lägena.

**OBS!** Vid nödsituation, vrid strömbrytaren till något av OFF-lägena, för att få motorn att stanna snabbt.

4. För bränslekranen (4) till läge stängd, OFF-läge.

## 6. HUOLTOTOIMENPITEET

### Huoltotaulukko

Kone pysyy kunnossa kun se tarkastetaan ja säädetään säännöllisesti. Silloin myös mahdolliset viat löytyvät jo alkuvaiheessaan.

Kohde/ Toimenpide		Päivittäin	1. kk tai 20 h	Joka 3. kk tai 50 h	Joka 6. kk tai 100 h	Vuosittain tai joka 300 h
MOOTTORIÖLJY	Tarkistus	X				
	Vaihto		X		X	
ILMANPUHDISTIN	Tarkistus	X				
	Puhdistus			X*)		
	Vaihto					X*)
POLTTOAINE- SUODATIN	Puhdistus				X	
SYTYTYSTULPAN HUOLTO	Puhdistus				X	
	Vaihto					X
VENTTIILIJEN SÄÄTÖ						X**)
PALOTILAN JA VENTTIILIJEN PUHDISTUS						X**)
POLTTOAINE- LETKUN TARK., TARVITTAESSA VAIHTO		X				Joka 2. vuosi X**)
VAIHEISTOÖLJY	Tarkistus	X				Joka 3. vuosi X**)
	Vaihto					
KYTKIMEN KENGÄT						X**)
KYTKINVAJERI			X		X	
VIVUT, VAJERIT, PULTIT JA MÜTTERIT		X				
KIPINÄSAMMUTIN					X	

\*) Useammin, työskenneltäessä pölyisissä olosuhteissa.

\*\*\*) Nämä toimenpiteet suorittaa valtuutettu HONDA-huolto.

**VAROITUS!** Pysäytä moottori. Irrota sytytystulpan johdin tulpasta estääksesi moottorin käynnistämisen vahingossa ennen huoltotoimenpiteen aloittamista.

### HUOMAUTUS!

\* Käytä ainoastaan alkuperäisiä HONDA-varaosia. Tarvikeosat eivät välttämättä täytä Hondan laatuvaatimuksia ja saattavat vaurioittaa tuotetta.

\* Määräaikaiset tarkistukset ja säädöt ovat välttämättömiä yksiakselitraktorin hyvän suoritustason ylläpitämiseksi. Säännöllinen huolto varmistaa koneen pitkän käyttöiän.

## 6. UNDERHÅLL

### Underhållsschema

Regelbunden kontroll och justering av jordfräsen håller den i trim. Det förhindrar också småfel att övergå till större fel, med omfattande reparation som följd.

Åtgärd		Dagligen	Första månaden/ 20 h	Var 3:e månad/ 50 h	Var 6:e månad/ 100 h	Varje år/ 300 h
MOTOROLJA	Kontrolleras	X				
	Bytes		X		X	
LUFTRENARE	Kontrolleras	X				
	Rengöres			X*)		
	Bytes					X*)
BRÄNSLE-FILTER	Rengöres				X	
TÄNDSTIFT TILLSYN	Rengöres				X	
	Bytes					X
VENTILSPEL JUSTERING						X**)
VENTILER OCH CYLINDER SÖTNING						X**)
BRÄNSLELEDNING KONTROLL (BYTE OM SÅ BEHÖVS)		X				Vart annat år X**)
VÄXELLÅDSOLJA	Kontrolleras	X				Vart 3:e år X**)
	Bytes					
KOPPLINGSSKO						X**)
KOPPLINGSVAJER			X		X	
SKRUVAR, MUTTRAR VAJRAR SAMT REGLAGE		X				
GNISTDÄMPARE					X	

\*) Kortare serviceintervall om generatorm används i dammig miljö.

\*\*\*) Dessa åtgärder utförs av auktoriserad HONDA-verkstad.

**VARNING!** Stoppa motorn och lossa tändstiftskabeln, så att motorn inte startar i misstag, innan underhållsarbetet påbörjas.

### ANMÄRKNING!

- \* Använd endast HONDA-original delar. Pirat delar fyller inte Hondas krav och de kan skada produkten.
- \* Regelbunden kontroll och justering är viktig om man vill hålla sin enaxeltraktor i god kondition.

6.

## Moottoriöljyn vaihto

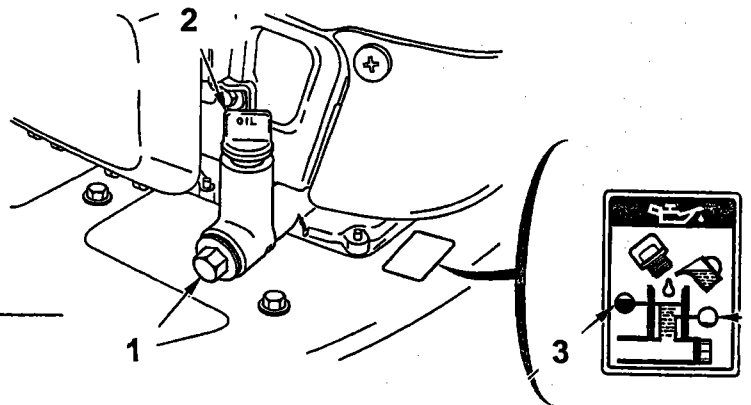
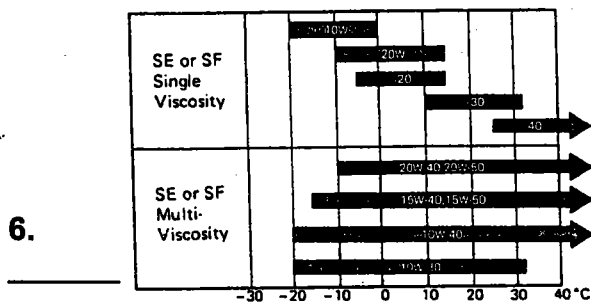
Valuta öljy ulos kun moottori on vielä lämmin. Näin öljy valuu ulos nopeasti ja kokonaan. Öljytilavuus on 0,3 l.

1. Irrota öljyntäyttökorkki (2).
2. Irrota tyhjennystulppa (1) ja valuta öljy ulos. Kierrä tulppa kiinni.
3. Täytä öljyllä ylärajamerkkiin (3) asti. Kierrä öljyntäyttöaukon korkki kiinni.

Käytä moottoriöljyä API-luokitukseltaan SG tai SF. Valitse viskositeetti lämpötilan mukaan ks. taulukko. SAE 10W-40 on yleensä suositeltavaa kaikissa lämpötiloissa.

**HUOMAUTUS!** Käytetty moottoriöljy saattaa aiheuttaa ihottumaa tms. Pese kätesi huolellisesti vedellä ja saippualla mahdollisimman pian käytetyn moottoriöljyn käsittelyn jälkeen.

**HUOMIO!** Hävitä käytetty moottoriöljy ympäristöystävällisesti. Vie se suljetussa astiassa huoltoasemalle tai lähimpään ongelmajätteen keruupisteeseen. Älä koskaan heitä jätteöljyä roskeen tai kaada maahan.



## Byte av motorolja

Tappa ur oljan medan motorn ännu är varm. På så sätt sker avtappningen snabbt och mesta oljan tappas ur. Oljevoly m är 0,3 l.

1. Skruva bort oljepåfyllningspluggen (2).
2. Skruva bort avtappningsskruven (1) och låt oljan tappas ur. Skruva avtappningsskruven tillbaka.
3. Fyll till nivån (3) på oljeträget och sätt tillbaka påfyllningspluggen.

Använd motorolja av API-klassificering SG eller SF. Välj viskositet enligt temperaturtabellen. T.ex. SAE 10W-40 är så kallad året runt olja.

**ANMÄRKNING!** Använd motorolja kan åstadkomma hudirritation. Tvätta händerna ordentligt med tvål och vatten efter kontakt med motorolja.

**OBS!** Gör dig av med gammal motorolja på ett miljövänligt sätt. För oljan i ett slutet kärl till bensinstation eller till problemavfalls uppsamlingsplats. Släng aldrig olja i normalt avfall och håll inte olja i naturen.

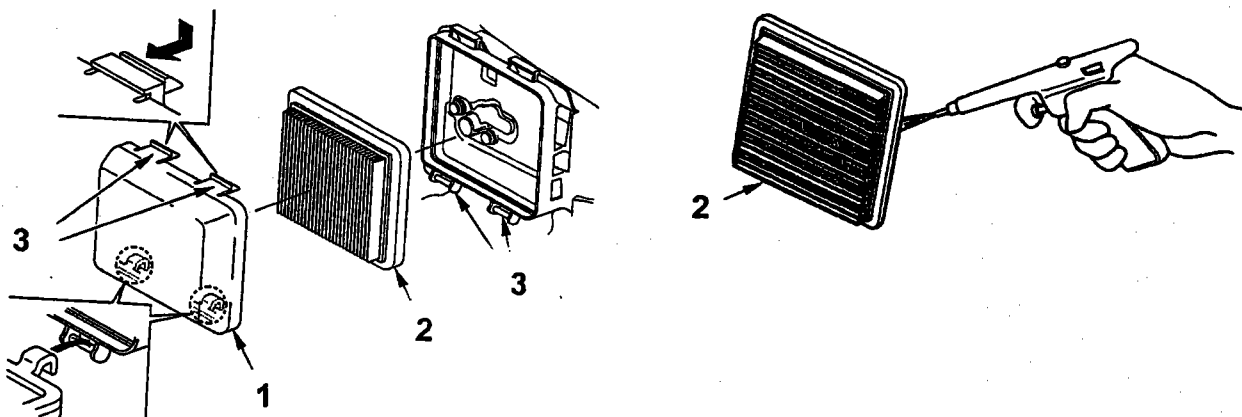


6.

### Ilmanpuhdistimen huolto

Likainen ilmanpuhdistin rajoittaa ilman virtausta kaasuttimessa. Puhdista suodatin säännöllisesti.

1. Irrota ilmanpuhdistimen kansi (1) painamalla yläpidikkeistä (3). Irrota suodatin (2).
2. Puhdista suodatin paineilmalla.
3. Asenna ilmanpuhdistin paikoilleen.



6.

### Luftrenaren

En smutsig luftrenare förhindrar luften att strömma till förgasaren. Kontrollera luftrenaren regelbundet.

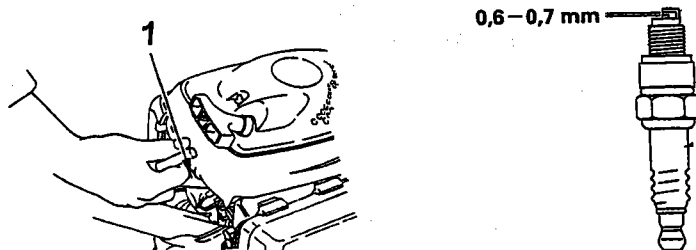
1. Lösgör locket (1) till luftrenaren genom att trycka ner övre klipsen (3). Tag bort filtret (2).
2. Rengör filtret med hjälp av lufttryck..
3. Montera luftrenaren.

6.

**Sytytystulppa:** CR4HSB (NGK) tai U14FSR-UB (DENSO)

1. Irrota sytytystulpan hattu (1) ja sen jälkeen itse tulppa.
2. Tarkasta tulppa. Vaihda se mikäli eristys on murtunut tai säröillyt.
3. Mittaa välilyökilla elektrodien väli. Välin tulee olla noin 0,6 - 0,7 mm. Mikäli tarpeen, korjaa varovasti taivuttamalla sivuelektrodia.
4. Tarkista, että tiivistysrenkas on hyvässä kunnossa. Kierrä tulppa paikoilleen käsin.
5. Kierrä vielä tulpan avaajalla 1/8 - 1/4 kierrosta. Uutta tulppaa kierretään 1/2 kierrosta, jotta tiivistysrenkas puristuu paikoilleen.
6. Aseta tulpan hattu paikoilleen.

**HUOMAUTUS!** Sytytystulppa täytyy kiristää kunnolla. Riittämättömästi kiristetty tulppa voi tulla hyvin kuumaksi ja saattaa vaurioittaa moottoria.



6.

**Tändstift:** CR4HSB (NGK) eller U14FSR-UB (DENSO)

1. Lossa tändstiftskabeln (1) och tag bort tändstiftet.
2. Kontrollera tändstiftet. Om det är kraftigt förorenat eller om isolationen är sprucken, ska det bytas ut.
3. Kontrollera att gapet mellan elektroderna är 0,6 - 0,7 mm. Om justering är nödvändig, böj sideelektroden försiktigt.
4. Kontrollera att tätningsbrickan är i god kondition och skruva tillbaka tändstiftet för hand så långt det går.
5. Använd sedan tändstiftsnyckel (2). Om du sätter tillbaka det gamla stiftet ska det endast dras åt ytterligare 1/8- till 1/4-dels varv. Ett nytt tändstift dras 1/2 varv för att komprimera brickan.
6. Sätt tillbaka tändstiftskabeln.

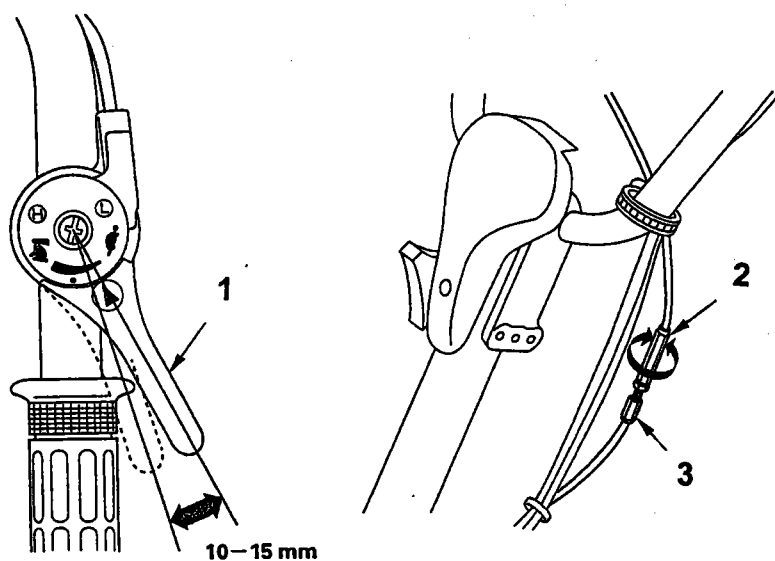
**ANMÄRKNING!** Tändstiftet bör spännas ordentligt. Ett löst fastsatt stift kan bli mycket hett och skadliggöra motorn.

6.

---

### Kaasuvivun säätö

Löysää lukitusmutteri (3) ja kierrä säätöruuvia (2) niin, että kaasuvivun (1) vapaaliike on 10-15 mm vivun päästä mitattuna. Kiristä lukitusmutteri säädön jälkeen.



6.

---

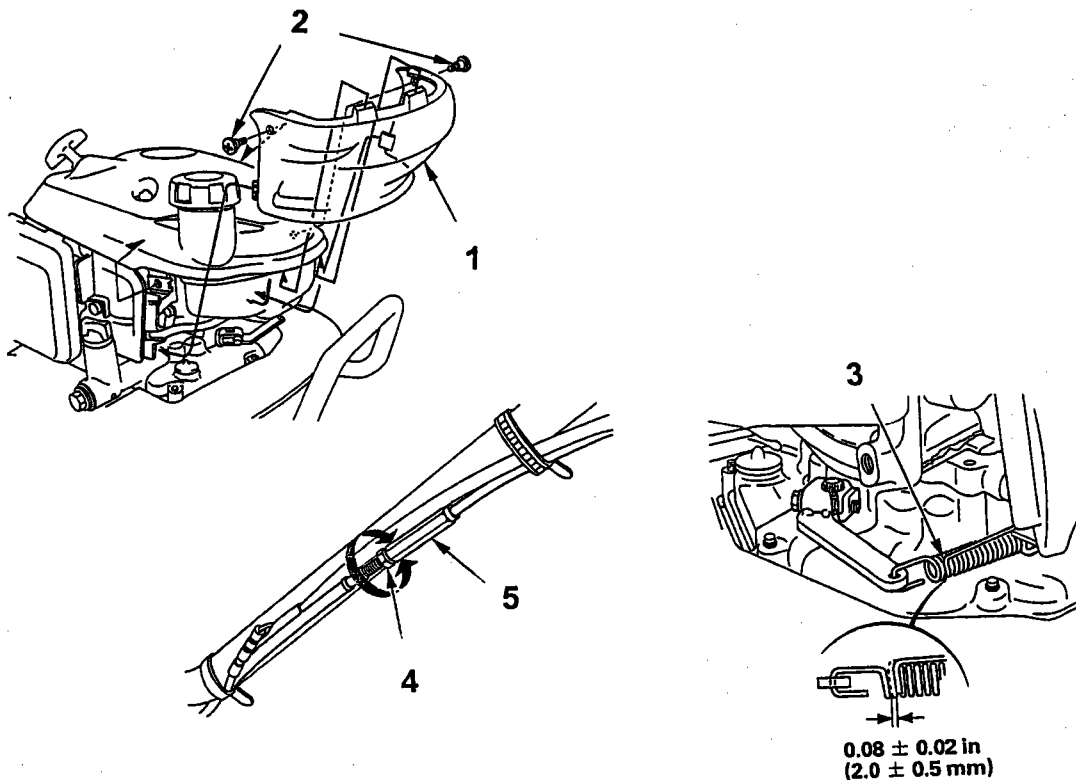
### Justering av gasreglage

Lossa låsmuttern (3) och vrid justerskruven (2) tills det fria spelet är mellan 10-15 mm vid reglagets (1) ända. Dra åt låsmuttern ordentligt.

6.

### Kytinvaijerin säätö

1. Tarkista, että aisan korkeussäätö on keskiasennossa.
2. Irrota moottorin suojus (1) joka on kiinni kahdella ruuvilla (2).
3. Kytkimen jousi (3) kuuluisi venyä 2 +/- 0,5 mm kun kytkinvipu on painettu pohjaan.
4. Jos arvo ei ole oikea löysää lukitusmutteri (4) ja kierrä säätömutterista (5). Kiristä lukitusmutteri säädön jälkeen.



6.

### Justering av kopplingsvajern

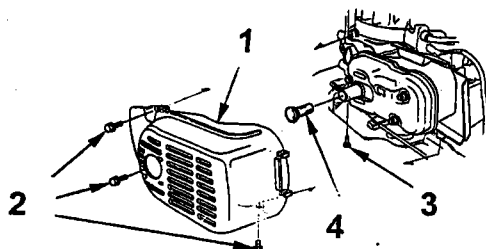
1. Kontrollera att skalmens höjjustering är i mittläge.
2. Lösgör motorns skydd (1) som är fastsatt med två skruvar (2).
3. Kopplingens fjäder (3) bör töjas 2 +/- 0,5 mm då kopplingen är aktiverad.
4. Om värdet inte är rätt, lossa låsmuttern (4) och vrid justermuttern (5) tills värdet är rätt. Dra åt låsmuttern ordentligt.

6.

### Kipinäsammuttimen puhdistus (lisävaruste)

Moottorin käytön jälkeen äänenvaimennin on kuuma. Anna moottorin jäähtyä vähintään 1/2 tuntia ennen kipinäsammuttimen puhdistusta.

1. Irrota suoja (1) irrottamalla 3 kpl 5 mm pultteja (2).
2. Irrota kipinäsammuttimen lukkoruuvi (3) sekä kipinäsammutin (4).
3. Puhdista sammuttimen verkko pehmeällä harjalla, varo vahingoittamasta verkkoa. Jos verkko on vaurioitunut, vaihda uusi kipinäsammutin tilalle.



6.

### Rengöring av gnistdämparen (tilläggsutrustning)

Ljuddämparen är het efter användning av motorn. Låt motorn kallna minst 1/2 timme innan rengöring av gnistdämparen.

1. Lösgör skyddet (1) genom att skruva loss de 3 st 5 mm skruvarna (2).
2. Skruva loss gnistdämparens låsskruv (3) samt gnistdämparen (4)
3. Rengör dämparens nät med en mjuk borste. Akta att du inte söndrar nätet. Om nätet är skadat, byt ut gnistdämparen.

6.

---

### Jyrsimen puhdistaminen

Anna moottorin jäähtyä vähintään 1/2 tuntia ennen puhdistusta.

Pese jyrsin vedellä ja harjalla, mutta katso ettei ilmansuodattimeen ja pakoputkiin mene vettä. Pesun jälkeen kuivaa jyrsin kuivalla kankaalla.

6.

---

### Rengöring av fräsen

Låt motorn svalna minst en 1/2 timme före rengöring.

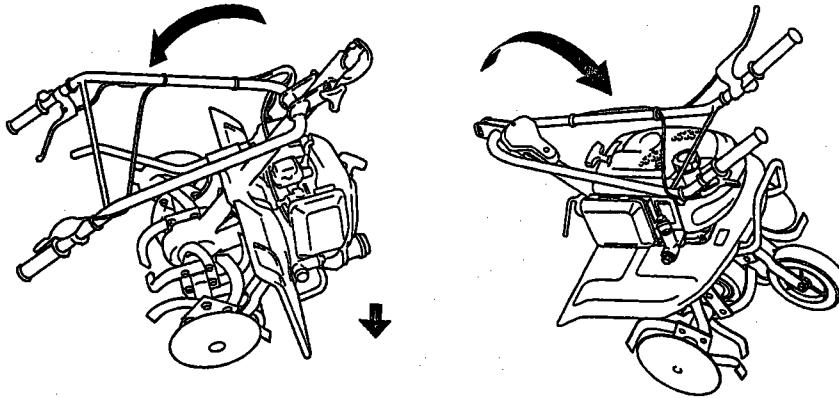
Tvätta fräsen med vatten och borste men var försiktig så, att vattnet inte tränger in i luftrenaren samt avgasröret i ljuddämparen.

Efter tvätt torka fräsen med en torr trasa.

## 7. KULJETUS

---

Jos moottori on lämmin, anna sen jäähtyä vähintään 15 min. Sulje polttoainehana kuljetuksen ajaksi, jotta polttoaine ei vuotaisi koneesta. Kuljetuksen helpottamiseksi voidaan jyrsimen ohjausaisa taittaa kokoon. Aseta ja sido jyrsin kuljetuksen ajaksi pystyasentoon. Jos kuljetat jyrsiä muussa asennossa on polttoainesäiliö ja kaasutin tyhjennettävä polttoaineesta sekä moottori öljystä.



## 7. TRANSPORT

---

Om motorn är varm, låt den svalna minst 15 min.

Stäng alltid bränslekranen vid transport för att förhindra bensin att läcka ut.

För att underlätta transport kan fräsens styrskalm vikas ihop.

Placera och bind fast fräsen i vågrätt läge vid transport. Om du transporterar fräsen i annat läge, bör bränsletanken och förgasaren tömmas på bensin samt motorn på olja.

## 8. SÄILYTYYS

---

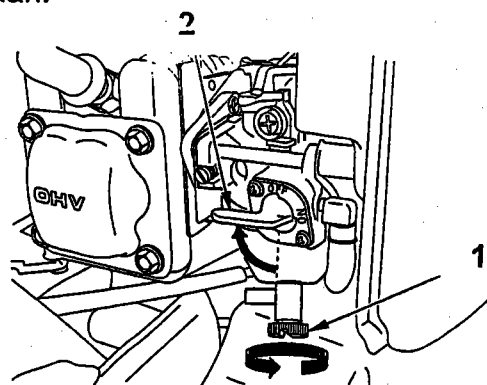
### Valmistelut varastointia varten

Suorita seuraavat toimenpiteet jos jyrsin seisoo varastoituna 30 päivää pidemmän ajan.

1. Puhdista jyrsin.
2. Tyhjennä polttoainesäiliö ja kaasutin polttoaineesta. Aukaise polttoainehana (2).  
- Kierrä kaasuttimen tyhjennystulppa auki (1) ja valuta polttoaine astiaan.

**VAROITUS!** Polttoaine on tietyissä olosuhteissa erittäin tulenarkaa ja räjähdysherkkää. Vältä tupakointia ja kipinöitä lähistöllä.

3. Vaihda moottoriöljy.
4. Vedä käynnistinnarusta kunnes tuntuu vastusta. Tämä sulkee venttiilit ja suojaa siten niitä hapettumiselta.
5. Käsittele ruostumisalttiit paikat ohuella öljykerroksella. Peitä jyrsin ja aseta se tasaiselle alustalle kuivaan ja pölyttömään paikkaan.



## 8. FÖRVARING

---

### Åtgärder vid förvaring av fräsen

Vidta följande åtgärder för att skydda fräsen vid förvaring under längre tid än 30 dagar.

1. Rengör fräsen.
2. Sätt bränslekranen (2) på läge öppen.  
Töm bensintanken och förgasaren på bensin genom att skruva upp dräneringsskruven(1).

**WARNING!** Bensin är eldfarligt och explosivt. Se till att det inte finns öppen eld eller något som kan ge gnistor (cigarett) i närheten när du tankar eller där du förvarar klipparen.

3. Byt motorolja.
4. Dra i startsnöret tills det känns motstånd. Detta stänger ventilerna och skyddar mot korrosion.
5. Ytor som kan rosta, täcks med en lätt oljefilm. Täck över fräsen och förvara den horisontellt på en torr, dammfri plats.



**8.**

---

**HUOM!** Polttoaineen koostumus muuttuu ajan myötä. Jos polttoainesäiliöön ja kaasuttimeen jää bensiiniä, voivat kaasuttimen kanavat hapettua, eikä moottori käynnisty kun jysintä tarvitaan seuraavan kerran.

**HUOM!** Jos kone seisoo varastoituna kauemmin kuin vuoden, irrota sytytystulppa ja kaada sylinteriin kolme ruokalusikallista puhdasta moottoriöljyä. Vedä käynnistinnarusta hitaasti muutama kerta, jotta öljy levittäytyy tarpeeksi. Kiinnitä sytytystulppa paikoilleen.

**8.**

---

**OBS!** Bensin som lämnas kvar i förgasaren under längre tid förändras, varvid det bildas ämnen som kan skada förgasaren och sätta igen munstycket.

**OBS!** Om maskinen ska förvaras under längre tid än ett år ska tändstiftet tas bort och tre matskedar ren motorolja fyllas i cylinder. Dra långsamt i startsnöret ett par gånger så att oljan fördelar sig runt cylinderväggarna. Sätt tillbaka tändstiftet.

## 9. TOIMENPITEET PITKÄAIKAISEN VARASTOINNIN JÄLKEEN

---

1. Irrota sytytystulppa ja tarkista, että se on puhdas ja kärkiväli on oikea, 0,6 - 0,7 mm. Vedä käynnistinnarusta muutaman kerran.
2. Kierrä sytytystulppa käsin mahdollisimman tiukkaan ja sen jälkeen vielä tulpanavaajalla 1/8 - 1/4 kierrosta.
3. Tarkista moottoriöljyn määrä ja kunto.
4. Täytä polttoainesäiliö ja käynnistä moottori.

HUOM! Mikäli moottori on sivelty öljyllä, moottori savuttaa aluksi. Tämä on täysin normaalia.

## 9. DRIFTTAGNING EFTER FÖRVARING

---

1. Tag bort tändstiftet. Kontrollera att det är rent och att det har ett korrekt gap mellan elektroderna, 0,6 - 0,7 mm. Drag i startsnöret några gånger.
2. Skruva tillbaka tändstiftet. Vrid för hand tills det når sätet. Drag sedan åt ytterligare 1/8 - 1/4-dels varv med tändstiftsnyckeln.
3. Kolla motorns oljenivå och oljans kondition.
4. Fyll bränsletanken och starta motorn.

OBS! Om olja tillsatts cylindern vid avställningen (över 1 år) kommer motorn att ryka mer än normalt vid start av motorn. Detta är helt normalt och upphör efter en stund.

## 10. VIANETSINTÄ

---

### MOOTTORI EI KÄYNNISTY

1. Polttoaine on loppunut.
2. Sytytystulpan johto on irronnut tai löysä.
3. Sytytystulppa on viallinen tai kärkiväli on väärä.
4. Moottori on märkä.
5. Ilmanpuhdistin on likainen.

### MOOTTORI KÄYNNISTYY HUONOSTI TAI ON HEIKKOTEHOINEN

1. Polttoainesäiliössä on likaa.
2. Ilmanpuhdistin on likainen.
3. Polttoainesäiliössä tai kaasuttimessa on vettä.
4. Polttoainesäiliön korkissa on ilmareikä ja/tai kaasutin on tukossa.

### MOOTTORI KÄY EPÄTASAISESTI

1. Sytytystulppa on viallinen tai kärkiväli on väärä.
2. Ilmanpuhdistin on likainen.

### MOOTTORI YLIKUUMENEE

1. Sytytystulpan kärkiväli on väärä.
2. Ilmanpuhdistin on likainen.
3. Jäähdytysrivat ovat liian peitossa.
4. Öljyä on liian vähän.
5. Jäähdytysilmanottoaukot ovat ruohon yms. tukkimat.

## 10. FELSÖKNING

---

### MOTORN STARTAR INTE

1. Utan bränsle
2. Tändstiftskabeln lös
3. Tändstiftet felaktigt eller har felaktigt gnistgap.
4. Motorn är sur.
5. Smutsig luftrenare.

### SVÄRSTARTAD MOTOR ELLER LÅG MOTOREFFEKT

1. Smuts i bensintanken.
2. Smutsig luftrenare.
3. Vatten i bensintanken och förgasaren.
4. Ventilationshålet i tanklocket och/eller förgasaren tilltäppt.

### MOTORN GÅR OJÄMNT

1. Tändstiftet har felaktigt gnistgap.
2. Smutsig luftrenare.
3. Smutsiga kylflänsar.
4. Låg oljenivå.
5. Kylfläkten är igensatt av gräs, löv etc.

## 11. TEKNISET TIEDOT

---

Malli	F220
Moottori	1 syl. 4-taht.
- halkaisija x isku	45 x 36 mm
- kuutiutilavuus	57 cm <sup>3</sup>
- sytytysjärjestelmä	transistoroitu
- moottoriöljyn tilavuus	0,3 l
- sytytystulppa	CR4 HSB (NGK) W14 FSR-UB (DENSO)
Kuivapaino	23,5 kg (malli D, C) 29 kg (malli DE) 30 kg (malli GE)
Melutaso	79 dBA
Värinätaaso	10 m/s <sup>2</sup> /3650 min <sup>-1</sup> .

## 11. TEKNISKA DATA

---

Modell	F220
Motor	1 cyl. 4-takt
- borrhning x slag	45 x 36 mm
- slagvolym	57 cm <sup>3</sup>
- tändsystem	transistor
- volym av motorolja	0,3 l
- tändstift	CR4 HSB (NGK) W14 FSR-UB (DENSO)
Torrivikt	23,5 kg (modell D,C) 29 kg (modell DE) 30 kg (modell GE)
Ljudnivå	79 dBA
Vibrationsnivå	10 m/s <sup>2</sup> /3650 min <sup>-1</sup>

**TAKUUEHDOT****GARANTIVILLKOR****TAKUUEHDOT**

1. Takuu alkaa siitä päivästä, jolloin tuote on toimitettu käyttäjän käyttöön.
2. Takuu-aika on yksityiskäytössä 24 kk ja ammattikäytössä 12 kk.
3. Takuun edellytyksenä on, että takuukortti kaikilta osin täytettynä toimitetaan maahantuojalle **VÄLITTÖMÄSTI** kaupan tapahduttua. Takuuta koskevat asiat on esitettävä myyjälle tai huoltokorjaamolle heti vian ilmestyttyä. Mikäli kysymyksessä on aine- tai valmistusvika, osa vaihdetaan veloitusetta.
4. Korjauksen yhteydessä suoritettavat pesut ja puhdistukset, öljyt sekä bensiini eivät sisälly takuutyökustannuksiin, eli asiakas on velvollinen nämä maksamaan.
5. Takuu raukeaa, jos todetaan, että tuotteessa on käytetty muita kuin alkuperäisiä varaosia. Takuu ei myöskään koske vaurioita, jotka ovat aiheutuneet normaalista kulumisesta, väärästä käytöstä, virheellisestä tai laiminlyödyistä huolloista.

**GARANTIVILLKOR**

1. Garantin träder i kraft f.o.m. den dag då produkten är levererad till förbrukaren.
2. Garantitiden är vid privatbruk 24 mån. och vid professionellt bruk 12 mån.
3. För att garantin skall vara i kraft fordras det att garantikortet är fullständigt ifyllt, samt att det är levererat till importören. Garantiärenden bör framföras till försäljaren eller serviceverkstaden genast då felet uppenbarat sig. Om det är frågan om material- eller fabriksfel, repareras felet utan debitering.
4. Rengöring och tvätt av produkten samt bensin och olja som använts under garantireparationen hör inte till garantin, utan kunden bör stå för dessa kostnader.
5. Garantin upphör, om det framgår att i produkten använts reservdelar som inte är original. Garantin gäller inte vid sådana fall att felet i produkten uppenbarligen beror på ett normalt slitage, felaktig eller försummad skötsel.

# Hondan omistaja tiesitkö...



## **HONDA** ALKUPERÄISVARAOSIA

Tämä merkki takaa Sinulle palvelun, laadun ja takuun.  
Valtuutetulta Honda-jälleenmyyjältäsi saat ainoastaan  
alkuperäisvaraosia.

 **BRANDT**

OY BRANDT AB  
Tuupakantie 7 B, 01740 VANTAA  
Puh. (09) 895 501, Fax (09) 878 5276  
[www.brandt.fi](http://www.brandt.fi)

Tekninen puhelinneuvonta: 0600-18601 ( hinta 2 euroa/min + ppm). Pidätämme oikeuden hinnanmuutokseen.