

MC DE, MC PE, MC PE PLUS - Instructions for use



Ⓔ	EN	User manual	3 - 17
Ⓔ	DE	Betriebsanleitung.....	18 - 33
Ⓔ	FR	Manuel d'instructions.....	34 - 48
Ⓔ	NL	Gebruikershandleiding.....	49 - 64
Ⓔ	ES	Manuale di istruzioni.....	65 - 80
Ⓔ	DA	Instruktionsbog	81 - 96
Ⓔ	NO	Instruksjonsbok.....	97 - 111
Ⓔ	SV	Instruktionsbok	112 - 126
Ⓔ	FI	Käyttöohje.....	127 - 141



Innehåll



1	Viktiga säkerhetsanvisningar	113
2	Beskrivning	114
2.1	Maskinens användningsområden	114
2.2	Maskindelar	114
3	Innan igångsättning	115
3.1	Uppställning (gäller ej för MC 2C-180/700 PE / MC 3C-165/810 PE)	115
4	Drift och manövrering.....	115
4.1	Anslutningar.....	115
4.1.1	Ansluta sprutröret till sprutpistolen	115
4.1.2	Ansluta högtrycksslangen och vattenslangen	116
4.1.3	Bränslepåfyllning	116
4.2	Starta maskinen	116
4.2.1	Starta maskinen vid anslutning till vattenledning.....	116
4.2.2	Koppla till maskinen vid anslutning till öppna behållare (sugläge)	117
4.2.3	Starta maskinen	117
4.3	Användning av rengöringsmedel	118
5	Efter avslutat arbete.....	118
5.1	Stänga av maskinen	118
5.2	Lossa försörjningsledningar.....	119
5.3	Förvaring av maskinen (frostskyddad)	119
6	Underhåll	120
6.1	Underhållsschema.....	120
6.2	Underhållsarbeten	120
6.2.1	Rengöra vattenfilter	120
6.2.2	Rengöra högtrycksmunstycke	120
6.2.3	Kontrollera oljenivån Uppställning (gäller ej för MC 2C-180/700 PE / MC 3C-165/810 PE)	121
6.2.4	Byta olja i pump/växel Uppställning (gäller ej för MC 2C-180/700 PE / MC 3C-165/810 PE)	121
6.2.5	Kontrollera kilremmar	122
7	Felsökning	123
8	Mer information	124
8.1	Återvinning av maskinen	124
8.2	Garanti.....	124
8.3	Tekniska data.....	125
8.4	Försäkran om överensstämmelse	126

Symboler



Läs igenom denna bruksanvisning noggrant innan du startar högtryckstvätten första gången.

Spara instruktionerna för senare bruk.



Säkerhetsföreskrifter som markeras med denna symbol måste följas

för att förhindra att människor skadas.



Denna symbol används för att markera säkerhetsanvisningar som måste följas för att förhindra att maskinen skadas eller prestandan påverkas.



Denna symbol anger tips och instruktioner som förenklar arbetet och garanterar säker drift.

EN

DE

FR

NL

ES

DA

NO

SV

FI

1 Viktiga säkerhetsanvisningar



High Pressure Washer - SAFETY INSTRUCTIONS



107141898 D (07-2015)

EN 2 Beskrivning

DE

FR

NL

ES

DA

NO

SV

FI

2.1 Maskinens användningsområden

Denna högtryckstvätt har tagits fram för professionell användning inom

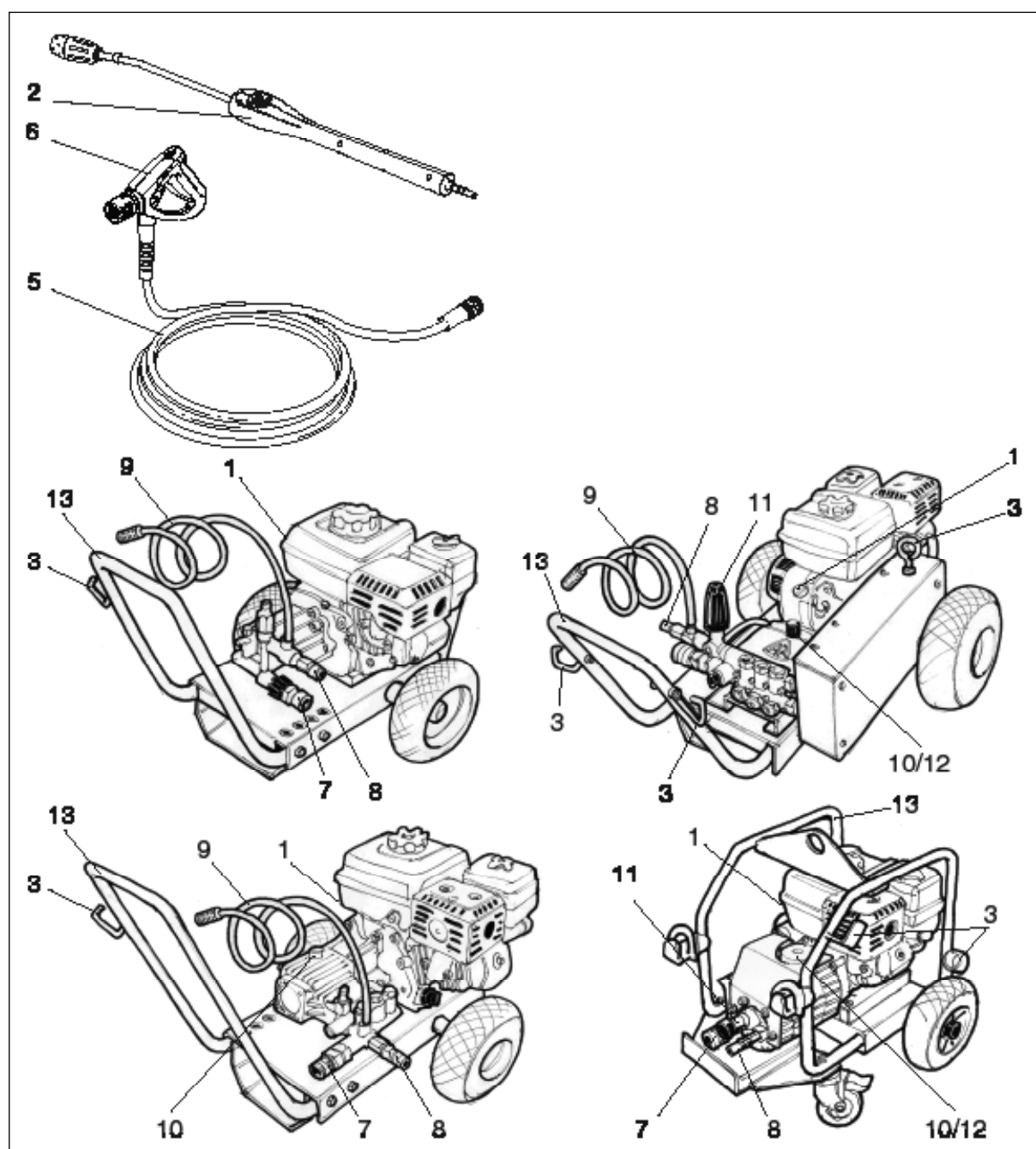
- jordbruket
- transportväsendet
- byggsektorn etc.

⚠ **WARNING!** Ikke bruk forbrenningsmotordrevne maskiner innendørs med mindre nasjonale arbeidsmyndigheter har testet at ventilasjonen er tilstrekkelig.

⚠ **WARNING!** Säkerställ att eventuella avgasutsläpp inte finns i närheten av luftintag.

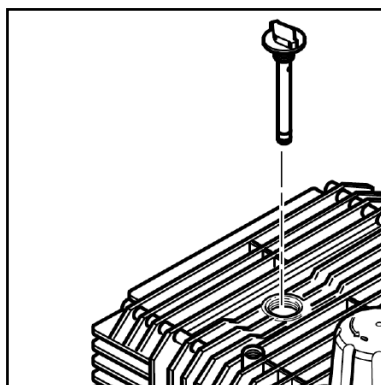
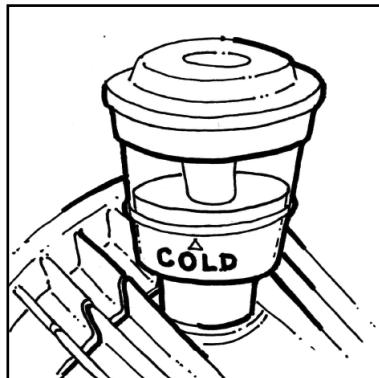
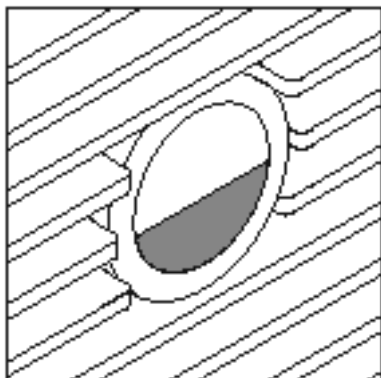
⚠ **WARNING!** Man får aldrig använda felaktigt drivmedel, det kan orsaka farliga situationer.

2.2 Maskindelar



3 Innan igångsättning

3.1 Uppställning (gäller ej för MC 2C-180/700 PE / MC 3C-165/810 PE)

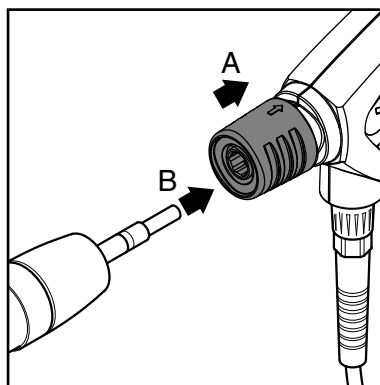


1. Kontrollera högtryckstvätten noggrant med avseende på fel eller skador innan den används för första gången.
2. Ta genast kontakt med din Nilfisk-återförsäljare i händelse av skador.
3. Kontrollera att oljenivån ligger mellan min- och maxmarkeringen, oljebehållare eller mätsticka. Detta gäller även maskiner med växel.

4 Drift och manövrering

4.1 Anslutningar

4.1.1 Ansluta sprutröret till sprutpistolen



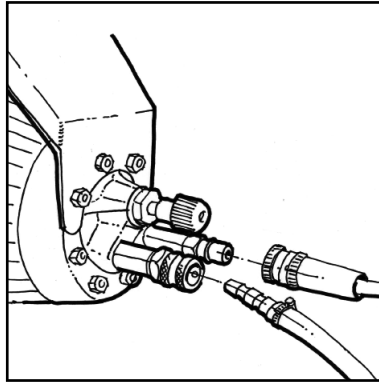
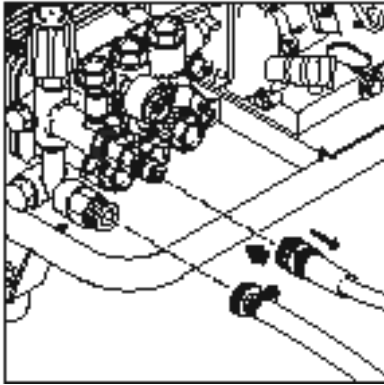
1. Dra spruthandtagets blå snabbkopplingsfäste (A) bakåt.
2. Stick in spolrörets nippel (B) i snabbkopplingen och släpp den.
3. Dra spolröret eller annat tillbehör framåt för att kontrollera att monteringen är korrekt, innan maskinen startas.

OBSERVERA!

Rengör alltid nippeln från eventuella smutspartiklar innan sprutröret ansluts till sprutpistolen.

EN

4.1.2 Ansluta högtrycksslangen och vattenslangen



1. Anslut högtrycksslangen till högtrycksanslutningen med hjälp av snabbkopplingen. Använd max 50 m skarvs-lang.
2. Spola igenom vattenslangen med vatten innan den ansluts till maskinen för att förhindra att sand och andra smutspar-tiklar kommer in i maskinen.
3. Öppna vattenkranen.



OBSERVERA!

Se kapitel 8.3 beträffande nödvändig vattenmängd och nödvändigt vattentryck.

Om vattenkvaliteten är dålig (sand etc.) rekommenderar vi att ett finfilter monteras i vatten-tilloppet.

DE

FR

NL

ES

DA

NO

SV

FI

4.1.3 Bränslepåfyllning



WARNING!

Stäng alltid av motorn och låt den svalna i minst två minuter innan bränsle fylls på. Undvik att spilla bränsle. Vid spill av bränsle ska motorn inte startas förrän det spillda bränslet har avdunstat. Om högtryckstvätten är placerad på en vagn måste eventuellt bränslespill torkas upp innan

maskinen startas. Exponera aldrig maskinen för en öppen låga. Rökning är förbjuden under bränslepåfyllning. Läs även bruksanvisningen för bränsle-motorn.

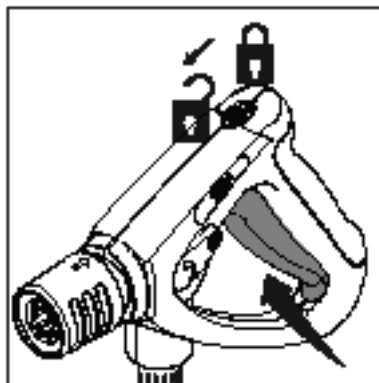
OBS! Ta aldrig maskinen i drift i ett stängt rum, avgaserna är farliga.

Följ säkerhetsanvisningarna i kapitel 1!

4.2 Starta maskinen

4.2.1 Starta maskinen vid anslutning till vattenledning

1. Starta motorn. (Se bruksan-visningen för bränslemotorn.)
2. Lås upp sprutstolen och



3. Lås säkerhetsregeln även för korta avbrott.



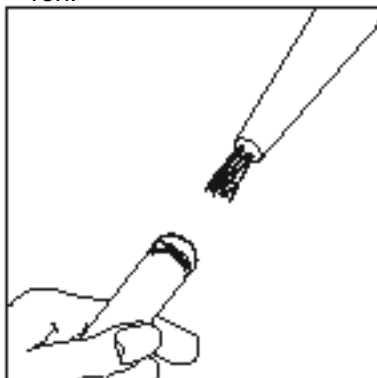
OBSERVERA!

Aktivera sprutpi-stolen upprepade ånger kort efter varandra för t avlufta systemet.

Om det kräver för hög effekt att starta motorn kan detta under-tas genom att man tar bort injektorröret och aktiverar sprutpi-olen vid uppstart.

4.2.2 Koppla till maskinen vid anslutning till öppna behållare (sugläge)

1. Fyll sugslangen med vatten innan den ansluts till behållaren.



2. Starta maskinen.
3. Lås upp sprutpistolen och aktivera den.
4. Se till att systemet har tömts på luft innan du använder maskinen i sugläge genom att låta maskinen köras utan högtrycksslangen och sprutröret monterat tills all luft har släppts ut. På vissa modeller måste du böja slangen och / eller flytta motorns gasreglage till minimum för att uppnå

tillräcklig sugeffekt.

Stäng av högtryckstvätten vid arbetspauser som varar längre än tre minuter.



OBSERVERA!

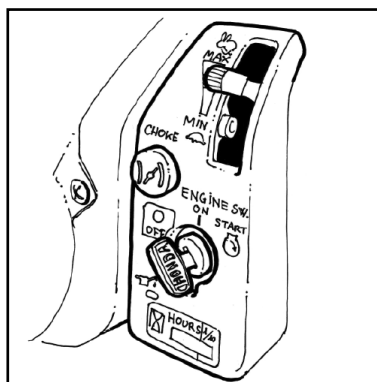
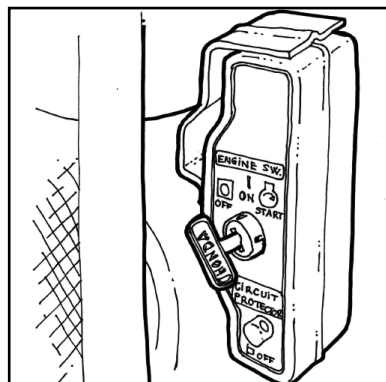
Vid automatisk sugning från en tank, ett vattendrag eller liknande måste tillloppsslangen vara fylld med vatten innan du startar. Sughöjden beror på vattnets temperatur. Max sughöjd (se avsnitt 8.3 Tekniska data) erhålls med kallvatten (upp till 8 °C). Med varmvatten 70°C/60°C måste maskinen vara under eller i nivå med vattnet.

Om vattnet som sugas in innehåller partiklar måste ett sugfilter monteras i slangens ände.

Om det finns risk för svämsand måste ett sandfilter monteras.

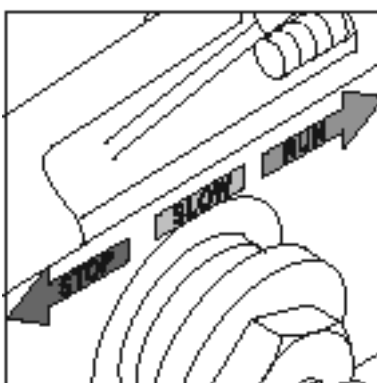
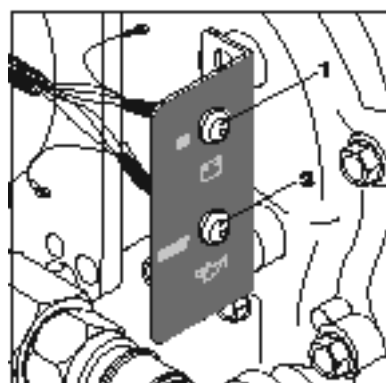
4.2.3 Starta maskinen

MC PE med el-start



1. Starta motorn genom att vrida nyckeln (se i motorns bruksanvisning).
2. Kontrollera att gasreglaget är korrekt inställt - ska stå i läge "Run".

MC PE



1. Sätt på tändningen genom att trycka på ON/OFF knappen på maskinen. Laddningslampan + oljelampan tänds.
2. Flytta gasreglaget till SLOW eller RUN position.
3. Tryck på startknappen tills maskinen startar. Nu släcks laddningslampan + oljelampan. Om det inte sker, stäng av maskinen omgående och kontakta en Nilfisk service-

EN

DE

FR

NL

ES

DA

NO

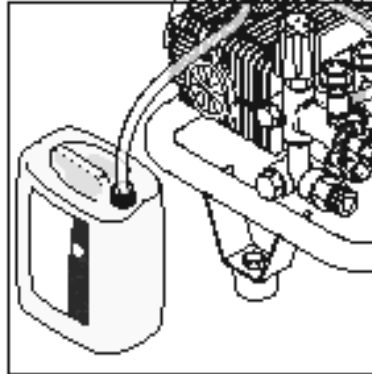
SV

FI

verkstad.

- Maskinen kan startas med hjälp av startsnöre om batteriet är urladdat. Se manual från Yanmar.

4.3 Användning av rengöringsmedel



Rengöringsmedel kan tillsättas med hjälp av rengöringsmedel-sinjektorn.

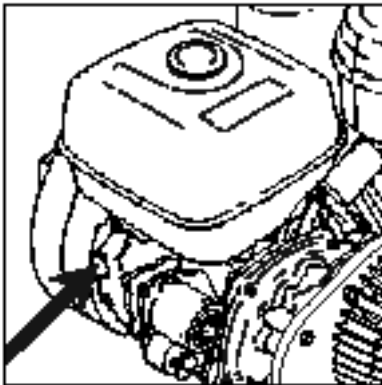
- Späd rengöringsmedlet enligt tillverkarens anvisningar.
- Ställ in tryckregleringen på sprutröret på minimalt tryck.

WARNING!

Låt aldrig rengöringsmedel torka på ytan som ska rengöras eftersom detta kan orsaka skada.

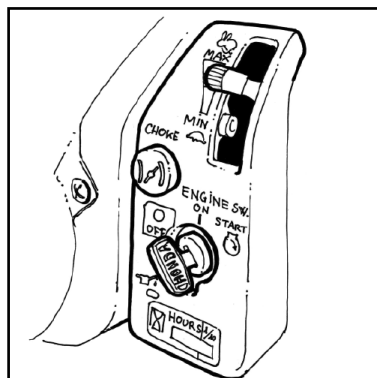
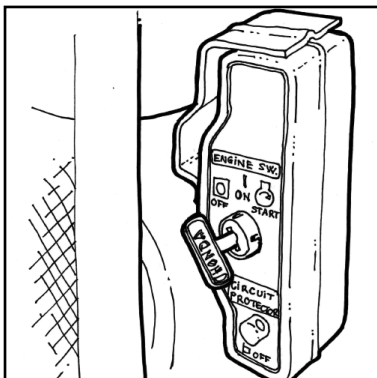
5 Efter avslutat arbete

5.1 Stäng av maskinen

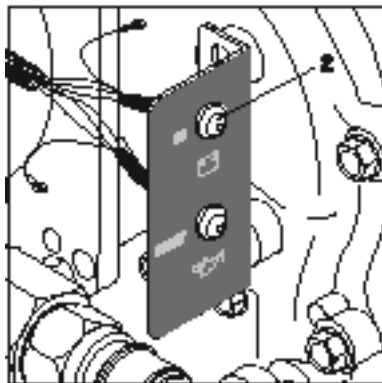
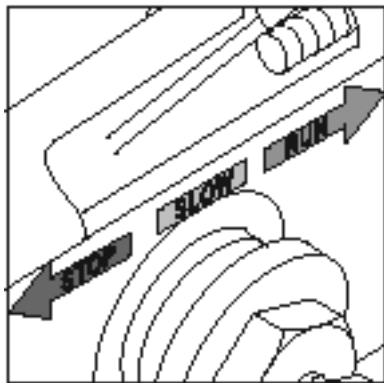


- Stäng av motorn.
- Stäng vattenkranen.
- Aktivera sprutpistolen tills maskinen är trycklös.
- Följ säkerhetsregeln.

Stäng av MC PE med el-start



- Stäng av maskinen genom att flytta gasreglaget till läge "STOP".
- Slå från tändningen genom att vrida nyckeln till läge "OFF".

Stäng av MC DE

1. Stäng av tvätten genom att flytta gasreglaget till STOP position.
2. Stäng av tändningen genom att trycka på ON/OFF knappen. Lamporna släcks.

5.2 Lossa försörjningsledning

1. Stäng bränsleventilen.
2. Lossa vattenslangen från maskinen.

5.3 Förvaring av maskinen (frotskyddad)

1. Förvara maskinen i ett torrt, frotskyddat rum.

VIKTIGT!

Om högtryckstvätten förvaras i ett rum där temperaturer på omkring 0 °C eller under förekommer måste frotskyddsmedel först sugas in genom pumpen:

1. Lossa vattentilloppsslangen från maskinen.
2. Demontera sprutröret.
3. Starta maskinen och stäng av den igen efter max. en minut.
4. Anslut sugslangen till maskinens vattentillopp och stoppa ner den i en behållare med frotskyddsmedel.

5. Starta maskinen.
6. Håll sprutpistolen ovanför behållaren med frotskyddsmedel och aktivera den för att starta insugningen av frotskyddsmedel.
7. Aktivera sprutpistolen två till tre gånger under insugningsförloppet.
8. Lyft upp sugslangen ur behållaren med frotskyddsmedel och aktivera sprutpistolen för att pumpa ut det kvarvarande frotskyddsmedlet.
9. Stäng av maskinen.

EN

DE

FR

NL

ES

DA

NO

SV

FI

EN 6 Underhåll

DE

6.1 Underhållsschema

FR

NL

ES

DA

NO

	en gång i veckan	en gång varje halvår eller efter 500 driftstimmar	vid behov
6.2.1 Rengöra vattenfilter	●		
6.2.2 Rengöra högtrycksmunstycke			●
6.2.3 Kontrollera oljenivå	●		
6.2.4 Byta olja - Observera: Första gången efter 50 timmar		●	
6.2.5 Kontrollera remmar (endast remdrivna maskiner)		●	

Underhåll av motor enligt separata bruksanvisningar från motorleverantören

SV

6.2 Underhållsarbeten

FI

6.2.1 Rengöra vattenfilter

Ett vattenfilter är monterat på vattentilloppet för att förhindra att grova smutspartiklar tränger in i pumpen.

1. Skruva loss anslutningsmuttern.
2. Ta ut filtret och spola igenom det. Byt ut det skadade filtret.
3. Dra åt anslutningsmuttern försiktigt så att inte packningen skadas.

6.2.2 Rengöra högtrycksmunstycke



Ett igentäppt munstycke orsakar för högt pumptryck. Omedelbar rengöring är därför nödvändig.

1. Stäng av maskinen.
2. Demontera sprutröret.
3. Rengör munstycket med en nål.
4. Spola igenom sprutröret med vatten från munstyckssidan.

WARNING!

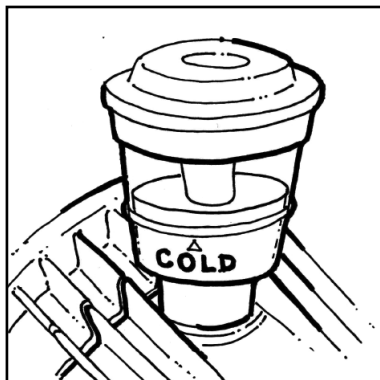
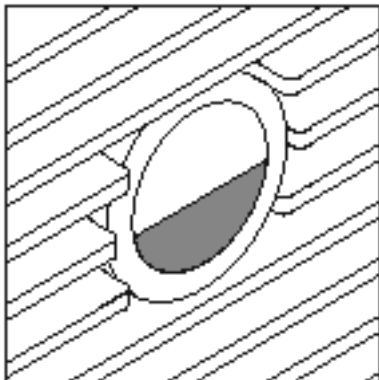
Rengöringsnålen får endast användas när sprutröret är demonterat.



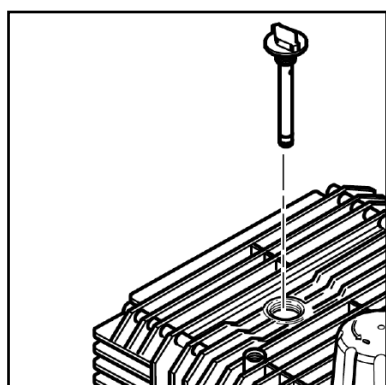
OBSERVERA!

Bränslemotorn stannar automatiskt vid låg oljenivå. Du kan starta bensinmotorn igen när du har fyllt på olja (gäller inte MC 2C-180/700 PE).

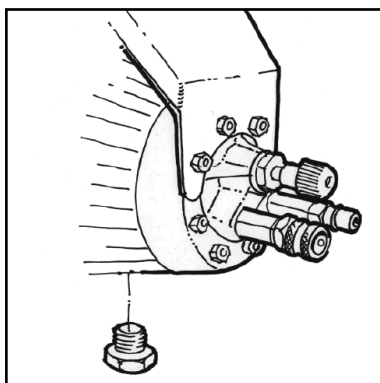
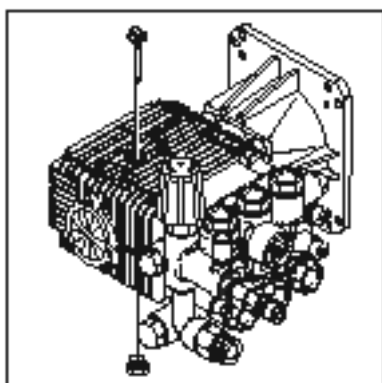
6.2.3 Kontrollera oljenivån Uppställning (gäller ej för MC 2C-180/700 PE / MC 3C-165/810 PE)



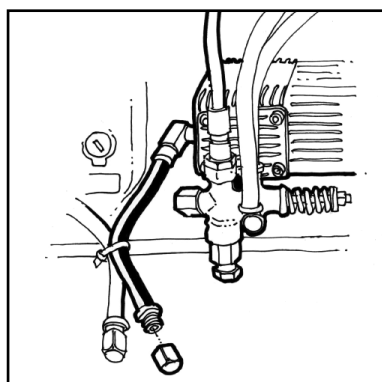
1. Kontrollera att oljenivån ligger mellan min- och maxmarkeringen, oljebehållare eller mätsticka. Fyll på olja vid behov (se avsnitt 8.3 beträffande oljetyp).



6.2.4 Byta olja i pump/växel Uppställning (gäller ej för MC 2C-180/700 PE / MC 3C-165/810 PE)

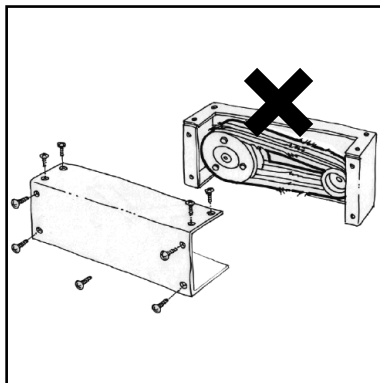
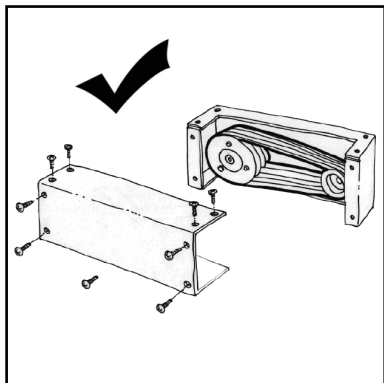


1. Kör maskinen varm innan olja byts.
2. Lossa/öppna pluggar/lock på pumpens över- och undersida.
3. Låt oljan rinna ner i en lämplig behållare (volym minst 1 l) och lämna oljan till föreskriven avfallshantering.
4. Skruva fast skruven på pumpens undersida.
5. Fyll pumpen med ny olja (se avsnitt 8.3 beträffande oljetyp och mängd).
6. Kontrollera oljenivån (se avsnitt 6.2.3).



EN

6.2.5 Kontrollera kilremmar



1. Demontera tändstiftskabeln.
2. Ta bort skyddet över kilremmarna.
3. Kontrollera att remmarna inte är skadade eller lösa.
4. Byt remmar vid behov.
5. Montera tillbaka kåpan.
6. Montera tillbaka tändstiftskabeln.

DE

FR

NL

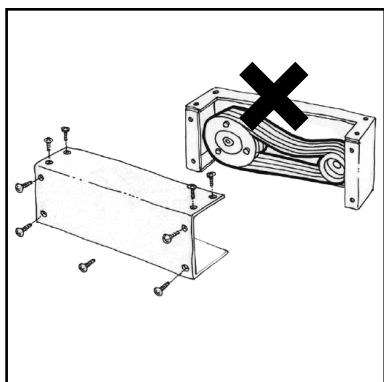
ES

DA

NO

SV

FI



7 Felsökning

Fel	Orsak	Åtgärd
Sjunkande tryck	> Luft i systemet	<ul style="list-style-type: none"> • Avlufta systemet genom att aktivera sprutpistolen upprepade gånger kort efter varandra. Demontera sprutröret vid behov (se avsnitt 4.2.2).
	> Högtrycksmunstycket igen-täppt/utslitet	<ul style="list-style-type: none"> • Rengör/byt ut högtrycksmunstycket.
	> Tryckreglingen inte korrekt inställd på sprutröret	<ul style="list-style-type: none"> • Ställ in önskat arbetstryck.
	> Motorhastigheten för låg	<ul style="list-style-type: none"> • Kontakta Nilfisk:s serviceavdelning.
	> Varma/lösa remmar	<ul style="list-style-type: none"> • Kontakta Nilfisk:s serviceavdelning.
Tryckskillnader	> Vattenbrist	<ul style="list-style-type: none"> • Öppna vattenkranen.
	> Pump/tillbehör delvis igenfrusna	<ul style="list-style-type: none"> • Låt maskinen och tillbehören tina.
	> Vattentilloppsslangen för lång eller för liten area	<ul style="list-style-type: none"> • Använd föreskriven storlek på vattentilloppsslangen.
	> Vattenbrist pga. igentäppt vattenfilter	<ul style="list-style-type: none"> • Rengör vattenfiltret i vattenslutningen (arbeta aldrig utan vattenfilter!)
	> Varma/lösa remmar	<ul style="list-style-type: none"> • Kontakta Nilfisk:s serviceavdelning.
I sugläge	> Vattenbrist pga. att max tillåten sughöjd inte har beaktats	<ul style="list-style-type: none"> • Se kapitel 4.2.2.
	> Vattnet för varmt	<ul style="list-style-type: none"> • Se kapitel 4.2.2.
	> Pumpen suger luft (endast möjligt i sugläge)	<ul style="list-style-type: none"> • Kontrollera att sugsetet är lufttätt. Upprepa luftning.
För högt tryck	> Motorns gasreglage är defekt (tillbehör)	<ul style="list-style-type: none"> • Minska på gasen/kontakta Nilfisk:s serviceavdelning.
Motorn startar inte	> Låg bränslenivå	<ul style="list-style-type: none"> • Öppna bränsleventilen/fyll på med bränsle.
	> Låg oljenivå i motorn	<ul style="list-style-type: none"> • Fyll på olja.
	> Pumpen är blockerad eller igenfrusen	<ul style="list-style-type: none"> • Låt maskinen tina/kontakta Nilfisk:s serviceavdelning.

EN

DE

FR

NL

ES

DA

NO

SV

FI

	Fel	Orsak	Åtgärd
EN			
DE	Motorn stannar	<ul style="list-style-type: none"> > Låg oljenivå i motorn > Låg oljenivå i pump (gäller ej för MC 2C-180/700 PE) 	<ul style="list-style-type: none"> • Fyll på olja. • Fyll på olja.
FR	När en rengöringsmedelsinjektor används	<ul style="list-style-type: none"> > Injektorn nedsmutsad eller sugslangen igentäppt. > Behållaren med rengöringsmedel tom > Sprutröret är inte inställt på lågt tryck 	<ul style="list-style-type: none"> • Rengör. • Fyll på behållaren för rengöringsmedel. • Justera sprutröret till lågt tryck.
NL			
ES			

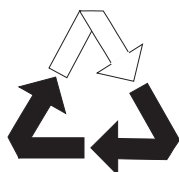
DA

NO

8 Mer information

SV

8.1 Återvinning av maskinen



Om maskinen är uttjänt skall den genast göras obrukbar.

1. Dra ut nätkontakten.

Maskinen innehåller värdefulla material som skall återföras till kretsloppet. Utnyttja de

insamlingsställen som finns i din kommun. Vid frågor ber vi dig kontakta kommunen eller närmaste återförsäljare.

FI

8.2 Garanti

Garantin för din Nilfisk-produkt gäller i 12 månader från inköpsdatumet (inköpskvitto måste uppvisas) under följande villkor:

- att felet kan anses bero på fel eller brister i material eller utförande. (Vanligt slitage och felaktig användning omfattas inte av garantin).
- att reparation eller försök till reparation inte har utförts av någon annan än Nilfisk-utbildad servicepersonal.
- att endast originaltillbehör har använts.
- att produkten inte har skadats, t.ex. utsatts för slag, stötar eller frost.

- att bruksanvisningarna har följts noggrant.

En garantireparation omfattar byte av defekta delar, men inte frakt- och paketeringsavgifter. I övrigt refererar vi till nationella köplagen.

Alla **ogiltiga** garantireparationer kommer att faktureras. (Dvs. tekniska fel som beror på **orsaker** som beskrivs i avsnittet "**7 Felsökning**" i bruksanvisningen).

8.3 Tekniska data

	MC 2C- 180/700 PE	MC 3C- 165/810 PE	MC 5M- 240/870 PE	MC 5M- 225/910 PE PLUS	MC 5M- 250/1000 PE	MC 5M- 250/1050 PE PLUS	MC 7P- 220/1120 PE PLUS	MC 5M- 195/1000 DE
Arbetstryck	180	165	240	225	250	250	220	195
Vattenflöde (max)	700	810	870	910	1000	1050	1120	1000
Vattenflöde Q IEC	650	750	800	840	930	1000	1010	950
Maxtemperatur, vatteninlopp	60	60	60	60	60	60	60	70
Min/max vatteninloppstryck	1/10	1/10	1/10	1/10	1/10	1/10	1/10	1/10
Dimensioner (LxBxH)	762 x 546 x 603	762 x 546 x 603	1041 x 546 x 635	1067 x 686 x 660	1041 x 546 x 635	1067 x 686 x 660	800 x 690 x 810	800 x 565 x 1010
Ljudnivå, LWA	95,1	93,2	91	90,8	93,2	93,4	91,9	105
Rekylkraft	31,1	31,9	42,3	42,9	51,8	54,4	52,7	45
Sughöjd, primade (vid max 8 °C)	1,0	1,0	2,5	2,5	2,5	2,5	2,5	1,0
Oljemängd i pump/växel	-	-	0,5	0,4	0,5	0,5	1,1	0,56/0,27
Oljemängd i motor	0,5	1	1	1	1	1	1	1,65
Oljetyp (motor/växel)	SAE 15-40							
Oljetyp (pump)	SAE 15-40							
Vibrationer	Castrol Alphasyn 150							
	SAE 15-40							
	< 2,5 m/s ²							

Vi förbehåller oss rätten till ändringar.

**8.4 Försäkran om överensstämmelse**

Vi,

Nilfisk A/S
Kornmarksvej 1
DK-2605 Broendby
DANMARK



intygar härmed att produkten:

Produkt	Beskrivning	Typ
Högtryckstvätt - Professional - Mobil	Bensin / dieseldrivna	MC 5M ** DE, PE, PE PLUS MC 2C */* PE MC 3C */* PE MC 7P */* PE PLUS



överensstämmer med följande standarder:

Id och version	Titel
EN 60335-1:2012+A11:2014	Elektriska hushållsapparater och liknande bruksföremål - Säkerhet - Del 1: Allmänna fordringar
EN 60335-2-79:2012	Elektriska hushållsapparater och liknande bruksföremål - Säkerhet - Del 2-79: Särskilda fordringar på högtryckstvättar och ångrengöringsapparater
EN 61000-6-1:2007	Elektromagnetisk kompatibilitet (EMC) - Del 6-1: Generella fordringar - Immunitet hos utrustning i bostäder, kontor, butiker och liknande miljöer
EN 55012:2007+A1:2009	Motorfordon, motorbåtar och förbränningsmotorer - Radiostörningar - Gränsvärden och mätmetoder avseende störningar på radiomottagare andra än sådana monterade i motorfordon, motorbåtar eller på maskiner
EN 50581:2012	Teknisk dokumentation för utvärdering av elektriska och elektroniska produkter rörande begränsning av farliga ämnen



I enlighet med bestämmelserna i:

Maskindirektivet 2006/42/EG
EMK-direktivet 2004/108/EG
RoHS-direktivet 2011/65/EU
Bulldirektiv 2000/14/EC – De förfaranden för bedömning av överensstämmelse i enlighet med bilaga Annex V.

- Uppmätt ljudnivå: 77-92 dB(A)
- Garanterad ljudnivå: 90-105 dB(A)

Hadsund 09-09-2015 Anton Soerensen
Senior Vice President – Global R&D

Plats	Datum	Namn och titel	Underskrift
-------	-------	----------------	-------------



HEAD QUARTER

DENMARK

Nilfisk A/S
Kornmarksvej 1
DK-2605 Brøndby
Tel.: (+45) 4323 8100
www.nilfisk.com

SALES COMPANIES

ARGENTINA

Nilfisk srl.
Edificio Central Park
Herrera 1855, 6th floor/604
Ciudad de Buenos Aires
Tel.: (+54) 11 6091 1571
www.nilfisk.com.ar

AUSTRALIA

Nilfisk Pty Ltd
Unit 1/13 Bessemer Street
Blacktown NSW 2148
Tel.: (+61) 2 98348100
www.nilfisk.com.au

AUSTRIA

Nilfisk GmbH
Metzgerstrasse 68
5101 Bergheim bei Salzburg
Tel.: (+43) 662 456 400 90
www.nilfisk.at

BELGIUM

Nilfisk n.v.s.a.
Riverside Business Park
Boulevard Internationaaleaan 55
Bâtiment C3/C4 Gebouw
Bruxelles 1070
Tel.: (+32) 14 67 60 50
www.nilfisk.be

BRAZIL

Nilfisk do Brasil
Av. Eng. Luis Carlos Berrini, 550
40 Andar, Sala 03
SP - 04571-000 Sao Paulo
Tel.: (+11) 3959-0300 / 3945-4744
www.nilfisk.com.br

CANADA

Nilfisk Canada Company
240 Superior Boulevard
Mississauga, Ontario L5T 2L2
Tel.: (+1) 800-668-8400
www.nilfisk.ca

CHILE

Nilfisk S.A. (Comercial KCS Ltda)
Salar de Llamara 822
8320000 Santiago
Tel.: (+56) 2684 5000
www.nilfisk.cl

CHINA

Nilfisk
4189 Yindu Road
Xinzhuan Industrial Park
201108 Shanghai
Tel.: (+86) 21 3323 2000
www.nilfisk.cn

CZECH REPUBLIC

Nilfisk s.r.o.
VGP Park Horní Počernice
Do Čertous 1/2658
193 00 Praha 9
Tel.: (+420) 244 090 912
www.nilfisk.cz

DENMARK

Nilfisk Danmark A/S
Industrivej 1
Hadsund, DK-9560
Tel.: 72 18 21 20
www.nilfisk.dk

FINLAND

Nilfisk Oy Ab
Koskelontie 23 E
02920 Espoo
Tel.: (+358) 207 890 600
www.nilfisk.fi

FRANCE

Nilfisk SAS
26 Avenue de la Baltique
Villebon sur Yvette
91978 Courtabouef Cedex
Tel.: (+33) 169 59 87 00
www.nilfisk.fr

GERMANY

Nilfisk GmbH
Guido-Oberdorfer-Straße 2-10
89287 Bellenberg
Tel.: (+49) (0)7306/72-444
www.nilfisk.de

GREECE

Nilfisk A.E.
Αναπαύσεως 29
Κορωπί Τ.Κ. 194 00
Tel.: (30) 210 9119 600
www.nilfisk.gr

HOLLAND

Nilfisk B.V.
Versterkerstraat 5
1322 AN Almere
Tel.: (+31) 036 5460760
www.nilfisk.nl

HONG KONG

Nilfisk Ltd.
2001 HK Worsted Mills
Industrial Building
31-39, Wo Tong Tsui St.
Kwai Chung, N.T.
Tel.: (+852) 2427 5951
www.nilfisk.com

HUNGARY

Nilfisk Kft.
II. Rákóczi Ferenc út 10
2310 Szigetszentmiklós-Lakihegy
Tel.: (+36) 24 475 550
www.nilfisk.hu

INDIA

Nilfisk India Limited
Pramukh Plaza, 'B' Wing, 4th floor, Unit
No. 403
Cardinal Gracious Road, Chakala
Andheri (East) Mumbai 400 099
Tel.: (+91) 22 6118 8188
www.nilfisk.in

IRELAND

Nilfisk
1 Stokes Place
St. Stephen's Green
Dublin 2
Tel.: (+35) 3 12 94 38 38
www.nilfisk.ie

ITALY

Nilfisk SpA
Strada Comunale della Braglia, 18
26862 Guardamiglio (LO)
Tel.: (+39) (0) 377 414021
www.nilfisk.it

JAPAN

Nilfisk Inc.
1-6-6 Kita-shinyokohama, Kouhoku-ku
Yokohama, 223-0059
Tel.: (+81) 45548 2571
www.nilfisk.com

MALAYSIA

Nilfisk Sdn Bhd
Sd 33, Jalan KIP 10
Taman Perindustrian KIP
Sri Damansara
52200 Kuala Lumpur
Tel.: (60) 3603 627 43 120
www.nilfisk.com

MEXICO

Nilfisk de Mexico, S. de R.L. de C.V.
Pirineos #515 Int.
60-70 Microparque
Industrial WSantiago
76120 Queretaro
Tel.: (+52) (442) 427 77 00
www.nilfisk.com

NEW ZEALAND

Nilfisk Limited
Danish House
6 Rockridge Avenue
Penrose, Auckland 1061
Tel.: (+64) 9526 3890
www.nilfisk.com.au

NORWAY

Nilfisk AS
Bjørnerudveien 24
1266 Oslo
Tel.: (+47) 22 75 17 80
www.nilfisk.no

PERU

Nilfisk S.A.C.
Calle Boulevard 162, Of. 703, Lima 33-
Perú
Lima
Tel.: (511) 435-6840
www.nilfisk.com

POLAND

Nilfisk Sp. Z.O.O.
Millenium Logistic Park
ul. 3 Maja 8, Bud. B4
05-800 Pruszków
Tel.: (+48) 22 738 3750
www.nilfisk.pl

PORTUGAL

Nilfisk Lda.
Sintra Business Park
Zona Industrial Da Abrunheira
Edificio 1, 1° A
P2710-089 Sintra
Tel.: (+351) 21 911 2670
www.nilfisk.pt

RUSSIA

Nilfisk LLC
Vyatskaya str. 27, bld. 7/1st
127015 Moscow
Tel.: (+7) 495 783 9602
www.nilfisk.ru

SINGAPORE

Den-Sin
22 Tuas Avenue 2
639453 Singapore
Tel.: (+65) 6268 1006
www.densin.com

SLOVAKIA

Nilfisk s.r.o.
Bancikovej 1/A
SK-821 03 Bratislava
Tel.: (+421) 910 222 928
www.nilfisk.sk

SOUTH AFRICA

WAP South Africa
12 Newton Street
Spartan 1630
Tel.: (+27) 11 975 7060
www.wap.com.za

SOUTH KOREA

Nilfisk Korea
3F Duksoo B/D, 317-15
Sungsoo-Dong 2Ga
Sungdong-Gu, Seoul
Tel.: (+82) 2497 8636
www.nilfisk.co.kr

SPAIN

Nilfisk S.A.
Torre d'Ara,
Passeig del Rengle, 5 Plta. 10ª
08302 Mataró
Tel.: (34) 93 741 2400
www.nilfisk.es

SWEDEN

Nilfisk AB
Taljegårdsgatan 4
431 53 Mölndal
Tel.: (+46) 31 706 73 00
www.nilfisk.se

SWITZERLAND

Nilfisk AG
Ringstrasse 19
Kircheberg/Industri Stelz
9500 Wil
Tel.: (+41) 71 92 38 444
www.nilfisk.ch

TAIWAN

Nilfisk Ltd
Taiwan Branch (H.K)
No. 5, Wan Fang Road
Taipei
Tel.: (+88) 6227 00 22 68
www.nilfisk.tw

THAILAND

Nilfisk Co. Ltd.
89 Soi Chokechai-Ruammitr
Viphavadee-Rangsit Road
Ladyao, Jatuchak, Bangkok 10900
Tel.: (+66) 2275 5630
www.nilfisk.co.th

TURKEY

Nilfisk A.S.
Serifali Mh. Bayraktar Bulv. Sehit Sk. No:7
Ümraniye, 34775 Istanbul
Tel.: +90 216 466 94 94
www.nilfisk.com.tr

UNITED ARAB EMIRATES

Nilfisk Middle East Branch
SAIF-Zone
P.O. Box 122298
Sharjah
Tel.: (+971) (0) 655-78813
www.nilfisk.com

UNITED KINGDOM

Nilfisk Ltd.
Nilfisk House, Bowerbank Way
Gilwilly Industrial Estate, Penrith
Cumbria CA11 9BQ
Tel.: (+44) (0) 1768 868995
www.nilfisk.co.uk

UNITED STATES

Nilfisk Inc.
14600 21st Avenue North
Plymouth, MN-55447
Tel.: (+1) 800-989-2235
www.nilfisk.com

VIETNAM

Nilfisk Vietnam
No. 51 Doc Ngu Str.
P. Vinh Phúc, Q.Ba Dinh
Hanoi
Tel.: (+84) 761 5642
www.nilfisk.com