

KÄYTTÖOHJEET HANDBOK USER'S MANUAL

(2/19)

ELKOMAT 6 - 9 - 18

SIIRRETTÄVÄT SÄHKÖKÄYTTÖISET LÄMPÖPUHALTIMET
FLYTTBARA ELVÄRMEFLÄKTAR
PORTABLE ELECTRIC FAN HEATERS



!!! TÄRKEÄÄ !!!

**TUTUSTU TARKOIN NÄIHIN OHJEISIIN ENNEN LAITTEEN KÄYTTÖNOTTOA.
LAITTEEN OHJEIDEN VASTAINEN KÄYTTÖ VOI AIHEUTTAA VAKAVIA VAARATILANTEITA.
SÄILYTÄ OHJEKIRJA TULEVAA KÄYTTÖÄ VARTEN.**

TÄMÄ TUOTE SOVELTUU AINOASTAAN HYVIN ERISTETTYIHIN TILOIHIN TAI SATUNNAISEEN KÄYTTÖÖN.

!!! VIKTIGT !!!

**LÄS NOGGRANNT IGENOM DESSA ANVISNINGAR FÖRE IGÅNGSÄTTNING.
ALLVARLIGA SÄKERHETSRISKER KAN UPPSTÅ VID FELAKTIG ANVÄNDNING AV VÄRMAREN.
BEHÅLL DENNA BOK FÖR FRAMTIDA BEHOV.**

DENNA PRODUKT ÄR ENDAST LÄMPAD FÖR VÄLISORADE UTRYMMEN ELLER SPORADISK ANVÄNDNING

!!! IMPORTANT !!!

**READ AND UNDERSTAND THIS MANUAL BEFORE ASSEMBLING, STARTING OR SERVICING THE HEATER.
IMPROPER USE OF HEATER CAN CAUSE SERIOUS INJURY.
KEEP THIS MANUAL FOR FUTURE REFERENCE.**

THIS PRODUKT IS ONLY SUITABLE FOR WELL INSULATED SPACES OR OCCASIONAL USE.

**EU:N
VAATIMUKSEN MUKAISUUS VAKUUTUS
EU KONFORMITETSDEKLARATION**



Sisäisellä laatuvalvonnalla on varmistettu, että tässä eritelty laite vastaa nykyisten direktiivien ja standardien vaatimuksia.

Med intern kvalitetkontroll har betryggs, att apparater nedan överensstämmer med gällande direktiv och standarder.

Laitetyyppi Typ av apparat	Siirrettävä sähkökäyttöinen lämpöpuhallin Flyttbar elvärmeväkter
Tyyppimerkintä Typ	- Elkomat 6 - Elkomat 9 - Elkomat 18
Direktiivit Direktiv	Pienjännitedirektiivi: 2014/35/EU EMC- direktiivi: 2014/30/EU
Standardit Standard	EN 60335-2-30:2009 + A1:2012 + A2:2007 EN 60335-1:2012 + A11:2014 + A1:2004 + A12:2006 + A2:2006 EN 50366:2003 + A1:2006
Testilaboratorio Testlaboratorium	SGS Finko Oy, Finland
Valmistaja Tillverkare	POLARTHERM OY Polarintie 1 FIN-29100 Luvia, Finland
Päiväys Datum	Luvia 7.3.2018
Signature Allekirjoitus	

Mr. Jyrki Salomäki
Manager, Product Development

TÄMÄ OHJE ON LUETTAVA HUOLELLISESTI ENNEN LAITTEEN KÄYTTÖNOTTOA!

Laitteilla on 1 vuoden takuu aine- ja valmistusvicioille.
Valmistaja joko korjaa viallisen osan tai toimittaa uuden osan. Korjaus- ja huoltotyöt eivät kuulu takuun piiriin, vaan niistä vastaa tilaaja.

Takuu ei kuitenkaan vastaa ohjeiden vastaisesta käytöstä, huollon puutteesta tai itsetehdyistä muutoksista aiheutuneista vahingoista.

SISÄLLYSLUETTELO

1. Käyttö
2. Turvaohjeita
3. Käyttöönotto
4. Käynnistys
5. Pysäytys
6. Lämmittimien toiminta
7. Kunnossapito
8. Häiriötilanteet
9. Tekniset tiedot
10. Osaluettelot
11. Sähkökaaviot

1. KÄYTTÖ

ELKOMAT -lämpöpuhaltimet toimivat sähköenergialla ja ne on kytkettävä "400/230 V / 3N~" syöttöverkkoon. Laitteen ohjauspiiri ja puhallin toimivat 230 V jännitteellä.
Laitteet on varustettu suljetuilla putki-
vastuksilla, kokonaan koteloidulla
puhallinmoottorilla ja
huonetermostaattilla sekä tarvittavilla
turvalaitteilla ylikuumenemista vastaan.

Laitteen kotelointiluokka on IP34
(roiskevesitiivis).

LAITTEET ON TARKOITETTU
KÄYTETTÄVIKSI AVOIMISSA JA
SULJE-TUISSA TILOISSA.
LAITTEET EIVÄT VAADI RAITISILMA-
TUULETUSTA.
VAIN AMMATTIKÄYTTÖÖN.

ELKOMAT -lämpöpuhaltimia voidaan
käyttää mm:

- ◆ Rakennustyömailla
- ◆ Työpistelämmitykseen
- ◆ Koneiden lämmitykseen
- ◆ Kasvihuoneissa yms.

**EI PÖLYISIIN EIKÄ RÄJÄHDYS-
VAARALLISIIN TILOIHIN!**

LÄS BRUKSANVISNINGEN NOG- GRANT FÖRE IGÅNGSÄTTNING!

Apparaterna har 1 års garanti för material- och tillverkningsfel.
Defekt komponent bör repareras eller ersättas av tillverkaren. Reparationsarbetet ingår inte i garantin och kunden ansvarar för dem.

Garantin svarar icke för skador, som orsakas av missbruk, självgjorda ändringar eller dålig service.

INNEHÅLL

1. Bruk
2. Säkerhetsinstruktioner
3. Igångsättning
4. Starta
5. Stoppa
6. Funktion
7. Underhåll
8. Störningar
9. Tekniska data
10. Komponentförteckningar
11. Elschema

1. BRUK

ELKOMAT -värmefläktar är eldrivna och fungerar i "400/230 V / 3N~" elnätet. Styrningskrets och fläktmotoropererar i 230 V spänningen.
Maskinerna är försedda med rörmotstånd, helkapslade fläktmotor och rumstermostat samt alla nödvändiga säkerhetsutrustningar mot överhettning.

Apparats kapslingsklass är IP34 (sköljtät).

VÄRMEFLÄKTAR ÄR KONSTRUE-
RADE FÖR BRUK I ÖPPNA OCH
TILLSLUTNA UTRYMMEN.
DE KRÄVER INGEN TILLFÖRSEL AV
FRISKLUFV.
ENDAST FÖR YRKESMÄSSIGT
BRUK.

ELKOMAT -värmefläktar kan användas för bl.a.:

- ◆ Byggplatser
- ◆ Arbetsplatsvärmning
- ◆ Maskinuppvärmning
- ◆ Växthus etc.

**ICKE FÖR DAMMIGA ELLER EX-
PLOSIVSFAKRLIGA UTRYM-
MEN!**

READ THESE INSTRUCTIONS CAREFULLY BEFORE START- ING THE HEATER!

Heaters warranty covers all material and manufacturing mistakes for one year.
Manufacturer either repairs or replaces the defect part. Repair work is not covered by the warranty and it is a responsibility of the customer.

The warranty does not cover damages arising out of misuse, lack of proper service, unauthorised alterations etc.

CONTENTS

1. Use of heaters
2. Safety instructions
3. Prior to starting
4. To start
5. To stop
6. Functions
7. Maintenance
8. Troubleshooting
9. Technical specifications
10. Part lists
11. Wiring diagrams

1. USE OF HEATERS

ELKOMAT - heaters are electric fan heaters which must be plugged into "400/230 V / 3N~" power network.
Heater's control circuit and fan motor operate at 230 V voltage.
They are equipped with tube-type heating elements, totally sealed fan motors, ambient thermostats and all necessary equipment for protection against overheating.

Heaters protective class is IP34 (splash-proof).

THE HEATERS ARE DESIGNED FOR
INDOOR AND OUTDOOR USE IN
DRY CONDITIONS.
THE HEATERS DO NOT REQUIRE
FRESH AIR VENTILATION.
FOR PROFESSIONAL USE ONLY.

ELKOMAT -fan heaters can be used for:

- ◆ Construction sites
- ◆ Workpoint heating
- ◆ Machine pre-heating
- ◆ Greenhouses etc.

**DO NOT USE IN DUSTY CONDI-
TIONS OR EXPLOSION RISK AR-
EAS!**

2. TURVAOHJEITA

Lämmittimiä käyttävien henkilöiden on tunnettava niiden käyttöön liittyvät ohjeet.

Nämä laitteet eivät ole tarkoitettu lasten tai muiden sellaisten henkilöiden käytettäväksi, joiden fyysiset, aistinvaraiset tai henkiset ominaisuudet tai tiedon puute estävät heitä käyttämästä laitetta turvallisesti. Lapsia pitää valvoa, jotta he eivät leiki näillä laitteilla.

Aina kytkettäessä lämmitin päälle on tarkastettava, että laite on kunnossa ja ettei sen päällekytkentä aiheuta vaaratilannetta.

Puutteellinen tai rikkinäinen laite on heti toimitettava asiantuntevaan huoltoon eikä sitä missään tapauksessa saa kytkä sähköverkkoon.

Kaikkia paikallisia turvamääräyksiä on ehdottomasti noudatettava.

Laitteen tulee olla turvallisella etäisyydellä palavista materiaaleista.

Ilman vapaata kulkua laitteen läpi ei saa rajoittaa tai estää.

Laitetta ei saa peittää.

Puhallusaukkoa ei saa pienentää eikä siihen liittää kanavaa.

Ei saa käyttää kylpyammeen, suihkun, uima-altaan tms. välittömässä läheisyydessä.

Suojeltava kosteudelta ja sateelta.

Laitteen sisälle ei saa päästä vettä.

Laitteen sisälle ei saa työntää mitään esinettä.

Virransyöttökaapeli on suojeltava vahingoittumiselta.

Laitteen saa avata vain ammattitaitoinen henkilö huoltoa varten.

3. KÄYTTÖNOTTO

Laitetta käyttävät ja sitä valvovat henkilöt on perehdytettävä laitteen käyttöön ja näihin ohjeisiin. Ennen käynnistämistä on lämmittimen kunto, sijoitus ja liitännät tarkastettava silmämääräisesti.

Tarkista verkkojännite ja sulakekoko ennen laitteen liittämistä verkkoon.

2. SÄKERHETSINSTRUKTIONER

Personer som använder värmare måste ha tillräcklig kännedom om driftsinstruktioner.

Denna apparaten är inte avsedd för användning av barnen eller människan med fysisk, sinne eller psykisk handikapp och med bristfällig kunskap, som hindrar säkert användningen. Barnen skall övervakas inte spela med här apparaterna.

Vid tillkoppling måste alltid kontrolleras, att värmaren är i skick och att tillkopplingen inte kan orsaka säkerhetsrisk.

En okomplett eller skadad värmare måste omedelbart kontrolleras av en sakkunnig serviceperson, och den får absolut icke kopplas till elnätet.

Alla lokala säkerhetsföreskrifter måste noggrant följas.

Värmaren måste ha ett säkert avstånd från alla brännbara föremål.

Värmarens lufttillgång får ej blockeras.

Apparaten får ej overtäckas.

Utblåsningsöppningen får ej blockeras. Kanaltillslutning förbjudet.

Får ej användas i närheten av bad, dusch, simbassäng el. dyl.

Bör skyddas för fukt och regn.

Vatten får icke finnas inne i värmaren.

Inga föremål får föras in i värmaren.

Strömkabel bör skyddas för skador.

Värmaren får öppnas endast av en sakkunnig person för service.

3. IGÅNGSÄTTNING

Drift- och övervakningspersonal måste ha tillräcklig kännedom om värmaren och dessa instruktioner.

Före start måste värmarens tillstånd, nätkoppling och placering okulär kontrolleras.

Kontrollera nätspänning och säkringsstorlek före kopplingen.

2. SAFETY INSTRUCTIONS

Only persons familiar with these instructions are allowed to use the heater.

These appliances are not meant for use of children or people with physical, sensory or intellectual defects or with inadequate knowledge to ensure the safe use of appliances. Children need to keep an eye on to ensure they don't play with these appliances

When starting, always make sure that the heater is in working condition, and that starting it does not cause risk of accident.

A non-complete or damaged heater must immediately be checked by a qualified service person, and it shall not be connected to power before serviced.

All local safety codes must be followed.

The heater must be located with a safe distance from all combustible materials.

Do not block the air intake of the heater.

Do not cover.

Do not block or choke the air outlet. Do not use ducting.

Do not use close to bathtubs, showers, swimming pools etc.

Keep out of rain and water spray.

Prevent water from penetrating the heater.

Prevent all objects and particles from penetrating the heater.

See that the power supply cable is protected from being damaged.

Only qualified service persons are allowed to open the heater.

3. PRIOR TO STARTING

People using and controlling the heater must be adequately trained for the use of the heater.

Before starting, the condition, outer wiring and placing of the heater must be visually checked.

Check the line voltage and fuse size before plugging in the heater.

4. KÄYNNISTYS

Käännä käyttökytkin asentoon "0".

Liitä lämmittimen pistotulppa määräysten mukaiseen pistorasiaan.

Valitse haluttu lämmitysteho käyttökytkimellä.

Kytkimen asennot:

- 0 = Seis
- 1 = Tuuletus
- 2 = Lämmitys (osateho)
- 3 = Lämmitys (täysteho)

Haluttu huonelämpötila (0 – 40 °C) valitaan kiertämällä termostaatin nuppia .

5. PYSÄYTYS

Käännä käyttökytkin asentoon "0".

Odota, kunnes termostaatin ohjaama jälkituuletusaika on päättynyt ja puhallin pysähtyy.

HUOM! PUHALLIN VOI PYSÄHTYÄ JA KÄYNNISTYÄ UUELLEEN 2-3 KERTAA JÄLKITUULETUksen AIKANA.

Irrota pistotulppa.

6. LÄMMITTIMIEN TOIMINTA

ELKOMAT -lämpöpuhaltimia voidaan käyttää lämmitykseen, kuivaukseen ja tuuletukseen.

Haluttu lämmitysteho valitaan käyttökytkimellä ja haluttu huonelämpötila huonetermostaattilla.

- **LÄMMITYSKÄYTÖSSÄ** valitaan puhallintoiminta "pysähtyvä".
- **KUIVATUSKÄYTÖSSÄ** valitaan puhallintoiminta "jatkuva".

TUULETUSKÄYTÖSSÄ valitaan ensin asento "1" = Tuuletus ja lisäksi on vielä valittava "jatkuva" puhallintoiminta kei-
nukytkimellä.

4. STARTA

Vrid driftbrytaren i läge "0".

Koppla stickproppen i vägguttaget.

Välj önskad värmeeffekt med driftbrytaren.

Brytarställningar:

- 0 = Stopp
- 1 = Ventilering
- 2 = Värmning (del effekt)
- 3 = Värmning (full effekt)

Önskad rumstemperatur (0 – 40 °C) väljas genom att vrida termostatknap-
pen.

5. STOPPA

Vrid driftbrytaren i läge "0".

Vänta tills den termostatstyrda efterkyl-
ningsperioden är slut och fläkten stan-
nar automatiskt.

**OBS! FLÄKTEN KAN STANNA OCH
STARTA 2-3 GÅNGER UNDER EF-
TERKYLNINGSPERIODEN.**

Dra ur stickproppen.

6. FUNKTION

ELKOMAT -värmefläcktar kan använ-
das för värmning, torkning och ventile-
ring.

Önskad värmeeffekt väljas med drift-
brytare och önskad rumstemperatur
med rumstermostat.

- **För VÄRMNING** väljer man fläkt-
funktion "stoppande".
- **För TORKNING** väljer man fläkt-
funktion "permanent".

VENTILERING kopplas på genom att
vända driftbrytaren i läge "1" och välja
också "permanent" fläktfunktion med
vippbrytaren.

4. TO START

Turn the main switch to pos. "0".

Connect the power cable plug to a
proper wall outlet.

Select heat output by means of the
control switch.

Switch positions:

- 0 = Stop
- 1 = Ventilation
- 2 = Heating (partial output)
- 3 = Heating (full output)

Turn the thermostat knob to a desired
ambient temperature (0 – 40 °C).

5. TO STOP

Turn control switch to position "0".

Wait until the thermostat controlled
downcooling period is over and the fan
stops automatically.

**NOTE! THE FAN MAY STOP AND
START 2-3 TIMES DURING THE
DOWNCOOLING PERIOD.**

Disconnect the plug.

6. FUNCTIONS

ELKOMAT -fan heaters can be used
for heating, drying and ventilating.

Heat output range is selected by the
control switch and the desired ambient
temperature with the room thermostat.

- **For HEATING**, choose fan function
"intermittent".
- **For DRYING**, choose fan function
"continuous".

VENTILATION is on when the control
switch is in position "1" and also
"continuous" fan function has been
chosen.

7. KUNNOSSAPITO

Pidä lämmitin puhtaana. Laitetta ei saa asettaa alttiiksi sateelle tai vesisuihkulle.

Puhdista lämmitin säännöllisesti nahkealla rievulla tms. **ÄLÄ KÄYTÄ VESISUIHKUA TAI PAINEPESURIA!**

Varmista, että syöttöjohto ja pistoke ovat vahingoittumattomat. Vahingoittunut osa on välittömästi vaihdettava ammattitaitoisen huoltomiehen toimesta.

Tarkista johtojen ja varolaitteiden toimintakunto säännöllisesti, tarvittaessa ammattimiehen toimesta.

IRROTA PISTOKE SÄHKÖVERKOSTA AINA ENNEN HUOLTO- TAI PUHDISTUSTYÖN ALKAMISTA!

8. HÄIRIÖTILANTEET

PUHALLIN EI KÄYNNISTY:

- ◆ Tarkista kytkimien asennot
- ◆ Tarkista sulakkeet
- ◆ Tarkista pistotulppa
- ◆ Tarkista jatkojohto
- ◆ Tarkista käyttökytkin
- ◆ Tarkista, että puhallin voi pyöriä vapaasti
- ◆ VAIN Elkomat 18; kuittaa lämpötilan rajoitin (kuittausnappi suojatulpan alla).
- ◆ Elkomat 6 & 9 kuittaavat automaattisesti laitteen jäähdytyä

LAITE EI KEHITÄ LÄMPÖÄ:

- ◆ Käännä termostaattia isommalle
- ◆ Tarkista KAIKKI sulakkeet
- ◆ Kontaktori tai sen "230 V"-kela on rikkoutunut (esim. väärä vaihejärjestys jatkojohdossa, yms.)
- ◆ Tarkista huonetermostaatin tuntoelin
- ◆ Tarkista puhallusrajoittimen tuntoelin.
Elkomat 6 & 9; puhallusaukon yläpuolella oleva kirkas pyöreä tuntoelin ei ole vahingoittunut (esim. painauma, jne.).
Elkomat 18; puhallusverkossa oleva tuntoelin ei ole vahingoittunut

LAITTEEN SAA AVATA VAIN PÄTEVÄ HUOLTOHENKILÖ!

7. UNDERHÅLL

Värmaren måste hållas ren. Den får icke utsättas till regn eller vattenstråle.

Rengör värmaren regelbundet med en fuktig trasa el. dyl. **ANVÄND INGEN VATTENSTRÅLE!**

Kontrollera att strömkabeln och stickproppen är oskadade. En skadad komponent måste omedelbart bytas mot hel av en sakkunnig montör.

Kontrollera elektriska kopplingar och säkerhetsanordningar regelmässigt, vid behov med hjälp av en sakkunnig montör.

DRA UR STICKPROPPEN ALLTID FÖRE SERVICE ELLER RENGÖRING AV VÄRMAREN!

8. STÖRNINGAR

FLÄKTEN STARTAR INTE:

- ◆ Kontrollera brytarställningarna
- ◆ Kontrollera säkringarna
- ◆ Kontrollera stickproppen
- ◆ Kontrollera skarvsladden
- ◆ Kontrollera driftbrytaren
- ◆ Kontrollera att fläkten kan rotera fritt
- ◆ BARA Elkomat 18; kvittera temperaturbegränsaren (knappen under skyddsproppen)
- ◆ Elkomat 6 & 9 är försedda med automatisk återställning, när apparaten har svalnats

INGEN VÄRME:

- ◆ Vrid termostaten till högre läge
- ◆ Kontrollera ALLA säkringar
- ◆ Kontaktor eller kontaktors "230 V" spole har skadats (fel fasordning i skarvsladd, o.s.v.)
- ◆ Kontrollera rumstermostatens givare
- ◆ Kontrollera utblåsbegränsarens givare.
Elkomat 6 & 9; rund givare ovanför i utblåsningsöppning är inte skadat
Elkomat 18, givare i utblåsningsgrill är inte skadat

VÄRMAREN FÅR ENDAST ÖPPNAS AV EN SAKKUNNIG SERVICEPERSON!

7. MAINTENANCE

Keep the heater clean. Keep heater away from rain or water spray.

Clean the heater regularly with a soft, damp cloth. **NEVER USE WATER SPRAY OR PRESSURE WASHER!**

Make sure that the power supply cable and plug are undamaged. Any damaged component must be replaced immediately by a competent service technician.

The wiring and safety equipment of the heater must be checked regularly by a competent service person, when needed.

ALWAYS DISCONNECT THE PLUG WHEN CLEANING OR SERVICING THE HEATER!

8. TROUBLESHOOTING

THE FAN DOES NOT START:

- ◆ Check switch positions
- ◆ Check the fuses
- ◆ Check the power supply plug
- ◆ Check your extension cord
- ◆ Check the main switch
- ◆ Check that the fan can rotate freely
- ◆ ONLY Elkomat 18; reset the overheat limit switch (button under protective cap)
- ◆ Elkomat 6 & 9 have equipped with self-resetting function when the equipment has adequately cooled down

NO HEAT:

- ◆ Adjust the thermostat higher
- ◆ Check ALL fuses
- ◆ Contactor or its "230 V" coil has been damaged (for instance due to wrong phase sequence in extension cables)
- ◆ Check the room thermostat feeler
- ◆ Check the discharge limiter.
Elkomat 6 & 9; round shiny feeler above the discharge opening is not damaged.
Elkomat 18; feeler in the front grill is not damaged

THE UNIT SHALL BE OPENED BY A COMPETENT SERVICE PERSON ONLY!

9. TEKNISET TIEDOT - TEKNISKA DATA - TECHNICAL SPECIFICATIONS

Suomi	Svenska	English		ELKOMAT 6	ELKOMAT 9	ELKOMAT 18
Tuotekoodi	Produktkod	Product code		4006	4009	4021
Liitäntäjännite	Spänning	Voltage	V	400/230 V / 3N~ / 50 Hz		
Täysteho	Full effekt	Full output	kW	6,0	9,0	18,0
Max. virta	Max. ström	Max. amps	A	9,0	13,5	26,5
Osateho	Deleffekt	Partial output	kW	3,0	4,5	12,0
Virta	Ström	Amps	A	4,5	6,5	17,5
Sulakkeet, täysteho	Säkringar, full effekt	Fuses, full output	A	3×10	3×16	3×25 (hidas/trög/slow)
Sulakkeet, osateho	Säkringar, del effekt	Fuses, partial output	A	3×10	3×10	3×16 (hidas/trög/slow)
Ilmamäärä	Luftflöde	Air flow	m³/h	500	600	1200
Kaapeli	Kabel	Cable	mm²	5×2,5	5×2,5	5×4,0
Kaapelin pituus	Längd (kabel)	Length of cable	m	2,5	2,5	2,5
Pistotulppa	Stickpropp	Plug		CEE 16 A	CEE 16 A	CEE 32 A
Kotelointiluokka	Kaplingsklass	Protective class		IP34 (roiskevesitiivis/sköljtät/splash-proof)		
Huonetermostaatti	Rums-termostat	Room thermostat		Off / 0 – 40 °C		
Pituus	Längd	Length	mm	470	510	740
Leveys	Bredd	Width	mm	270	300	335
Korkeus	Höjd	Height	mm	430	455	500
Paino	Vikt	Weight	kg	13,5	16,5	27,5

Valmistaja - Tillverkare - Manufacturer:



**HEAT WHERE
YOU NEED IT™**

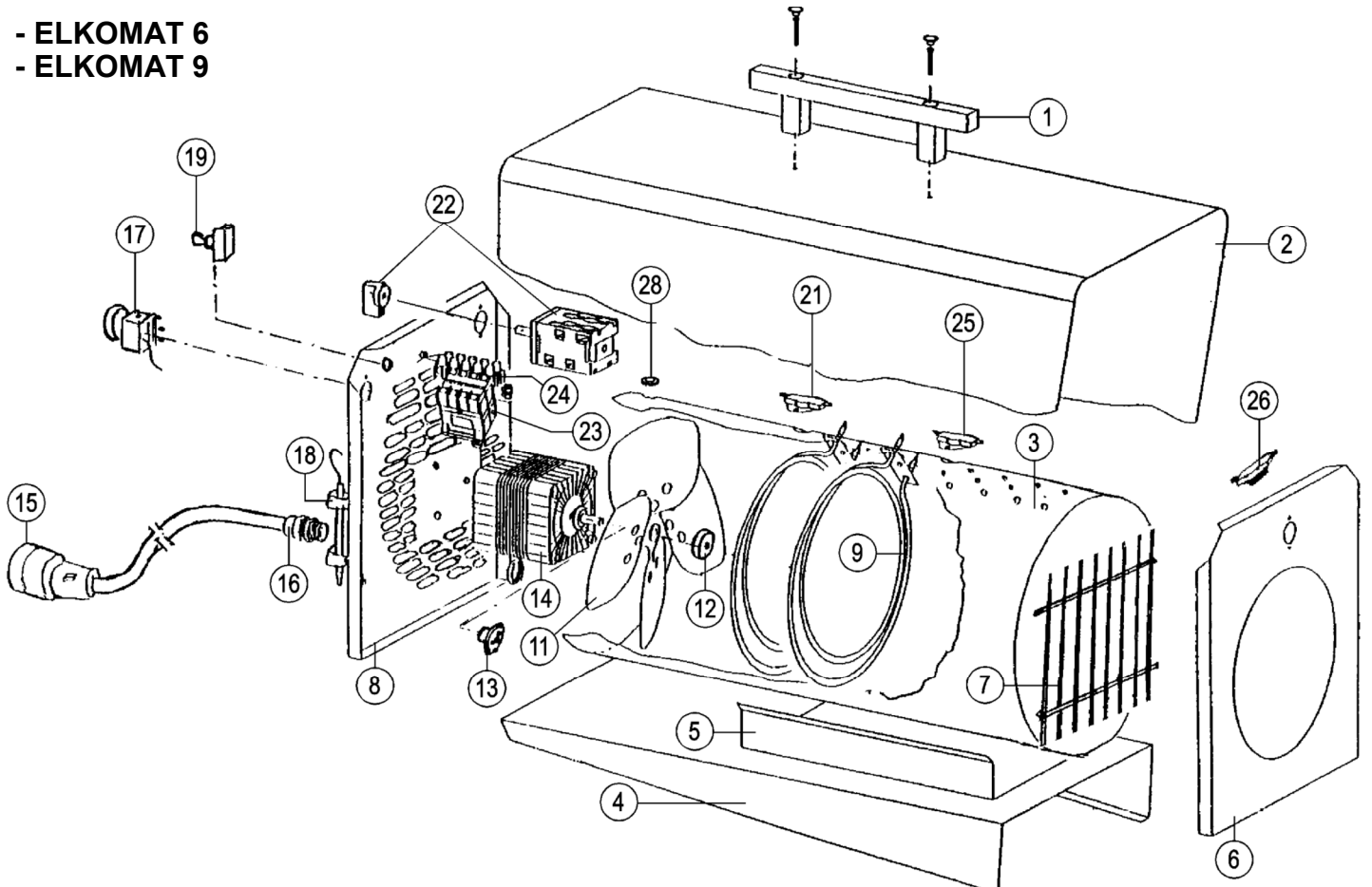
Polarintie 1
FIN-29100 Luvia
FINLAND

tel.: +358-2-529 2100

e-mail: info@polartherm.fi
internet: www.polartherm.fi

10. OSALUETTELO - KOMPONENTFÖRTECKNING - PART LIST

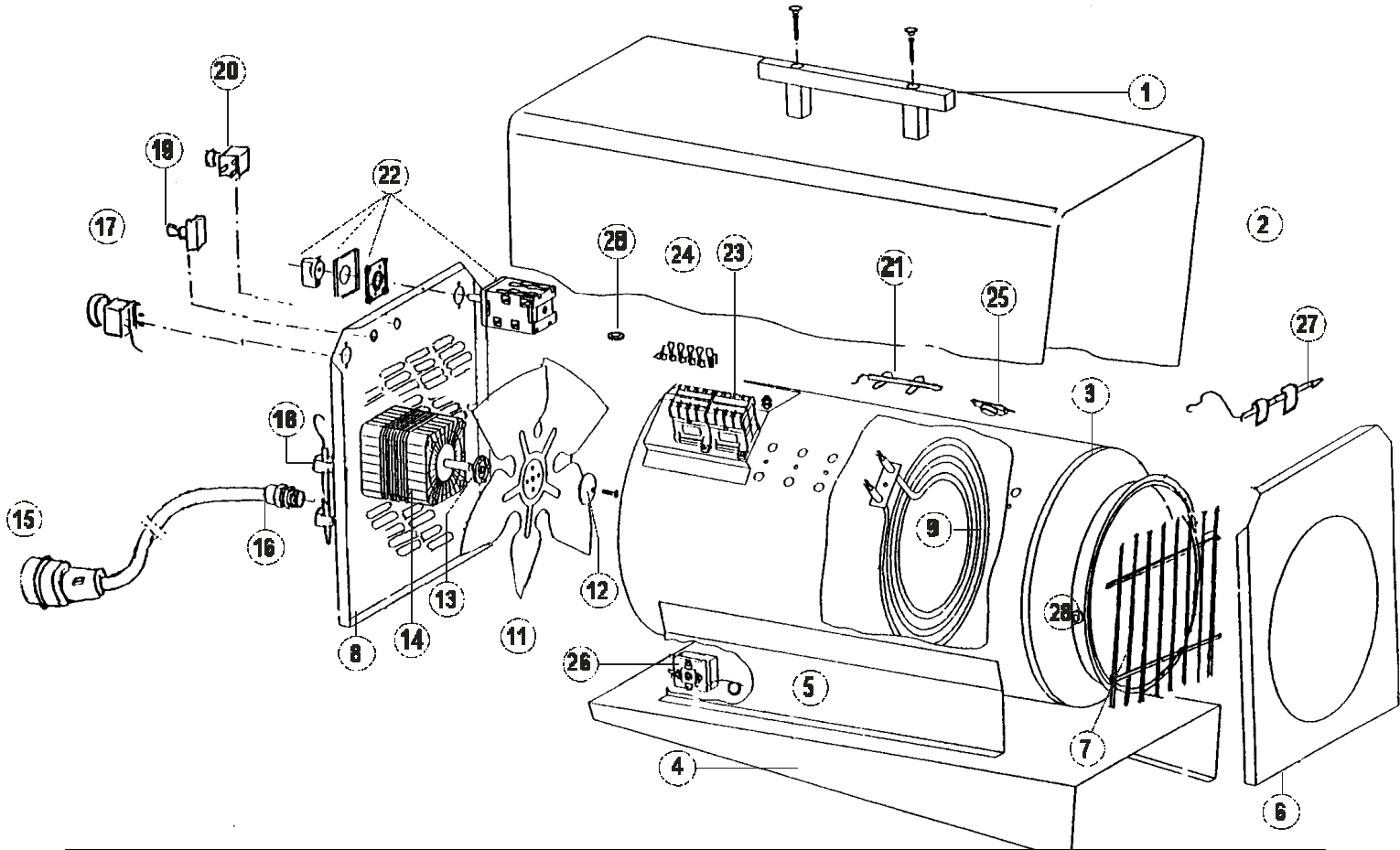
- ELKOMAT 6
- ELKOMAT 9



Pos.	Suomi	Svenska	English	ELKOMAT 6 ELKOMAT 9	
				Osa/del/part #	
1	Kahva	Handtag	Handle	80100	
2	Ulkovaippa	Yttermantel	Outer mantle	4006170	4009301
3	Sisävaippa	Innermantel	Inner mantle	400613	4009302
4	Pohjalevy	Bottenplåt	Bottom plate	400611	4009300
5	Jalka, sisävaippa	Stöd, innermantel	Support leg, inner mantle	n/a	4009160
6	Puhalluspääty	Gavel, utblåsning	Front panel	400614	4009304
7	Puhallusverkko	Galler, fram	Front grill	83360	83370
8	Imupääty	Gavel, insugning	Rear panel	400625	400928
9	Vastus, 1,5 kW/iso (6)	Motstånd, 1,5 kW (6)	Heating element, 1,5 kW (6)	n/a	42250
9	Vastus, 1 kW/iso (3)	Motstånd, 1 kW (3)	Heating element, 1 kW (3)	42200	n/a
10	Vastus, 1 kW/pieni (3)	Motstånd, 1 kW (3)	Heating element, 1 kW (3)	42100	n/a
11	Puhallinsiipi, Ø 230/28	Fläktjul, Ø 230/28	Fan blade, Ø 230/28	16200	n/a
11	Puhallinsiipi, Ø 254/28	Fläktjul, Ø 254/28	Fan blade, Ø 254/28	n/a	16110
12	n/a	n/a	n/a	n/a	
13	Kytinkappale (Ø7 mm)	Kopplingsdel (Ø7 mm)	Fan hub (Ø7 mm axle)	17907	
14	Puhallinmoottori	Fläktmotor	Fan motor	14104	14140
15	Syöttöjohto & pistoke	Strömkabel & stickpropp	Power cable & plug	30200	
16	Vedonpoistaja	Dragavlastning	Strain reliever	36920 + 36921	
17	Huonetermostaatti & nappi	Rumstermostat & knapp	Room thermostat & knob	20220 & 20577	
18	Tuntoelimen pidin	Fäste, givare	Bracket, sensor	37910	
19	Kytin, puhallintoiminta	Brytare, fläktfunktion	Switch, fan function	26150	
21	Lämpötilan rajoitin	Temperaturbegränsare	Overheat limit switch	21200	
22	Käyttökytin & nappi	Driftbrytare & knapp	Control switch & knob	27440 & 27445	
23	Kontaktori, 2 kpl	Kontaktor, 2 stk	Contactors, 2 ea.	22666	
24	Riviliitin, 6 mm ²	Kopplingsplint, 6 mm ²	Terminal block, 6 mm ²	36702	
25	Jälkituuletustermostaatti	Efterkylningstermostat	Cooldown thermostat	21100	
26	Puhallusrajoitin	Utblåsbegränsare	Discharge limiter	21201	
28	Suojarengas	Skyddsring	Guard ring	36809	

10. OSALUETTELO - KOMPONENTFÖRTECKNING - PART LIST

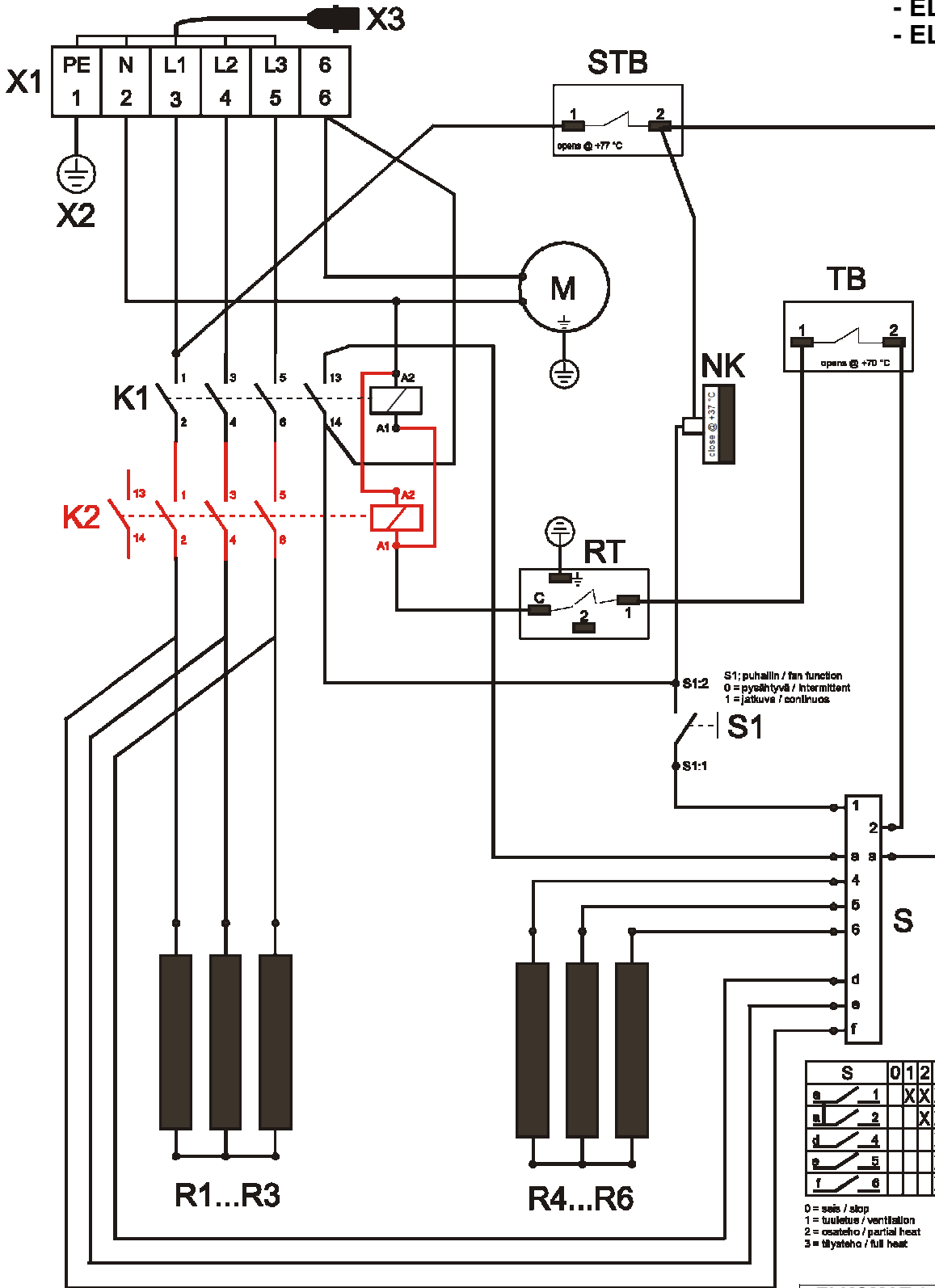
- ELKOMAT 18



Pos.	Suomi	Svenska	English	Osa/del/part #
1	Kahva	Handtag	Handle	80100
2	Ulkovaippa	Yttermantel	Outer mantle	402113
3	Sisävaippa & muuntoyhde	Innertmantel & kona	Inner mantle & reducer	402114 & 69105
4	Pohjalevy	Bottenplåt	Bottom plate	402112
5	Tukijalka (2)	Stöd (2)	Support leg (2)	402115
6	Puhalluspäätty	Gavel, utblåsning	Front panel	402110
7	Puhallusverkko	Galler, fram	Front grill	83370
8	Imupäätty	Gavel, insugning	Rear panel	402111
9	Vastus, 2 kW (9)	Motstånd, 2 kW (9)	Heating element, 2 kW (9)	42320
10	n/a	n/a	n/a	n/a
11	Puhallinsiipi, Ø 300/22	Fläkthjul, Ø 300/22	Fan blade, Ø 300/22	16400
12	n/a	n/a	n/a	n/a
13	Kytinkappale (Ø7 mm)	Kopplingsdel (Ø7 mm)	Fan hub (Ø7 mm axle)	17997
14	Puhallinmoottori	Fläktmotor	Fan motor	14200
15	Syöttöjohto & pistoke	Strömkabel & stickpropp	Power cable & plug	30260
16	Vedonpoistaja	Dragavlastning	Strain reliever	36920 + 36921
17	Huonetermostaatti & nuppi	Rumstermostat & knapp	Room thermostat & knob	20220 & 20577
18	Tuntoelimen pidin	Fäste, givare	Bracket, sensor	37910
19	Kytin, puhallintointinta	Brytare, fläkthfunktion	Switch, fan function	26150
20	Lämpötilan rajoitin	Temperaturbegränsare	Overheat limit switch	21401P
21	Tuntoelimen pidin	Fäste, givare	Bracket, sensor	82770
22	Käyttökytin & nuppi	Driftbrytare & knapp	Control switch & knob	27440 & 27445
23	Kontaktori, 3 kpl	Kontaktor, 3 stk	Contactor, 3 ea.	22666
24	Riviliitin, 16 mm ²	Kopplingsplint, 16 mm ²	Terminal block, 16 mm ²	36704
25	Jälkituuletustermostaatti	Efterkylningstermostat	Cooldown thermostat	21100
26	Puhallusrajoitin	Utblåsbegränsare	Discharge limiter	20550
27	Tuntoelimen pidin	Fäste, givare	Bracket, sensor	82780
28	Suojarengas (2)	Skyddsring (2)	Guard ring (2)	36809

11. SÄHKÖKAAVIOT - ELSCHEMAN - WIRING DIAGRAMS

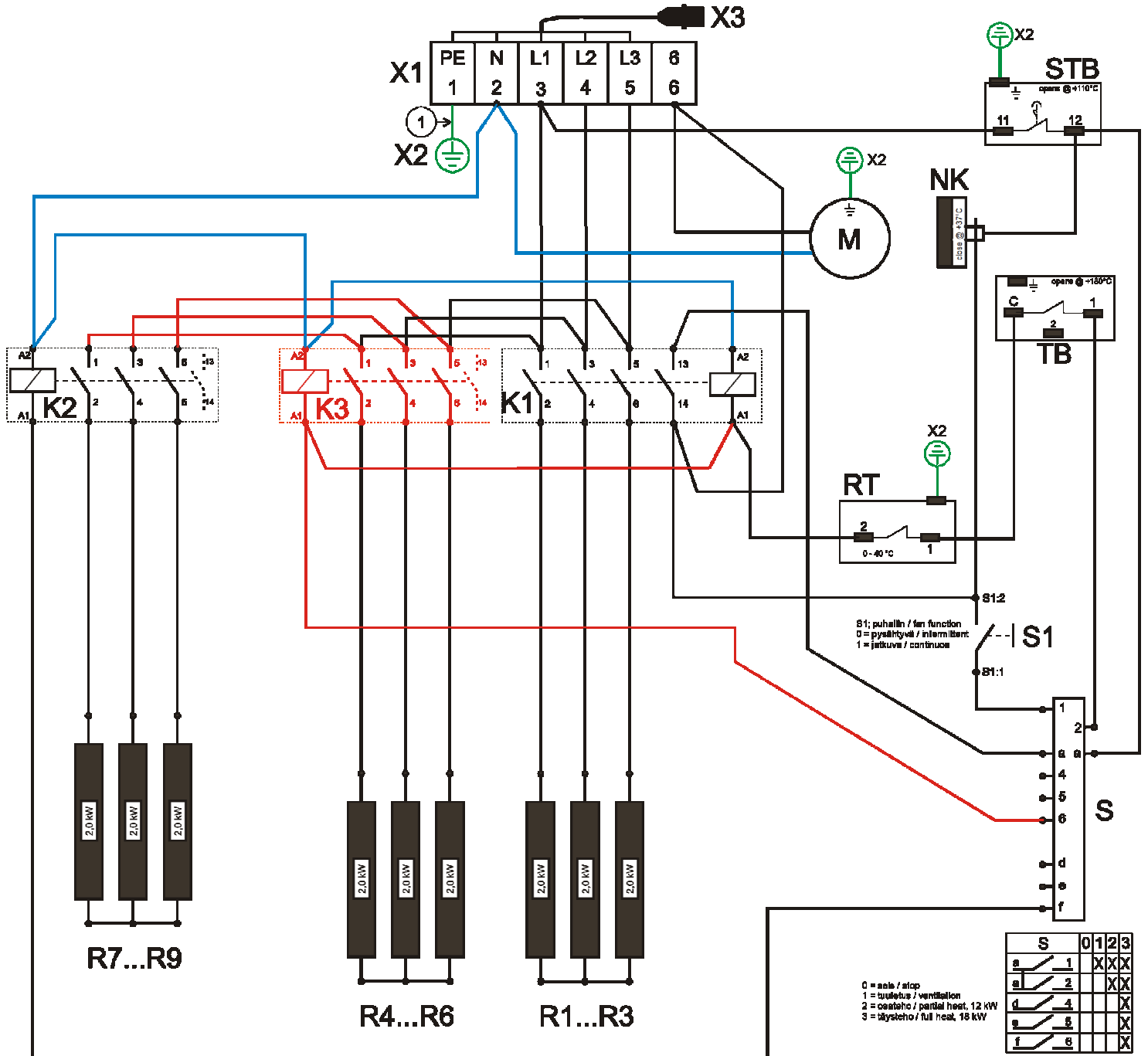
- ELKOMAT 6
- ELKOMAT 9



Pos.	Suomi	Svenska	English	ELKOMAT 6		ELKOMAT 9	
				Osa/del/part #			
K1, K2	Kontaktori	Kontaktor	Contactora	22666			
M	Puhallinmoottori	Fläktmotor	Fan motor	14104		14140	
NK	Jälkituuletustermostaatti	Efterkyllningstermostat	Cooldown thermostat	21100			
R1...R6	Vastus, 1 kW/230 V	Motstånd, 1 kW/230 V	Heating element, 1 kW/230 V	42100, 42200		n/a	
R1...R6	Vastus, 1,5 kW/230 V	Motstånd, 1,5 kW/230 V	Heating element, 1,5 kW/230 V			n/a	42250
RT	Huonetermostaatti	Rumstermostat	Room thermostat	20220			
S	Käyttökytkin	Driftbrytare	Control switch	27440			
S1	Kytkin, puhallintoiminta	Brytare, fläktfunktion	Switch, fan function	26150			
STB	Lämpötilan rajoitin	Temperaturbegränsare	Overheat limit switch	21200			
TB	Puhallusrajoitin	Utbläsbegränsare	Discharge limiter	21201			
X1	Riviliitin	Kopplingsplint	Terminal block	36702			
X2	Maadoitusliitin	Jordningsplint	Grounding block	—			
X3	Syöttöjohto & pistoke	Strömkabel & stickpropp	Power cable & plug	30200			

11. SÄHKÖKAAVIOT - ELSCHEMAN - WIRING DIAGRAMS

ELKOMAT 18



Pos.	Suomi	Svenska	English	Osa/del/part #
K1-K3	Kontaktori	Kontaktor	Contactor	22666
M	Puhallinmoottori	Fläktmotor	Fan motor	14200
NK	Jälkituuletustermostaatti	Efterkylningstermostat	Cooldown thermostat	21100
R1...R9	Vastus, 2 kW/230 V	Motstånd, 2 kW/230 V	Heating element, 2 kW/230 V	42320
RT	Huonetermostaatti	Rumstermostat	Room thermostat	20220
S	Käyttökytkin	Driftbrytare	Control switch	27440
S2	Kytkin, puhallintoiminta	Brytare, fläktfunktion	Switch, fan function	26150
STB	Lämpötilan rajoitin	Temperaturbegränsare	Overheat limit switch	21401P
TB	Puhallusrajoitin	Utbläsbegränsare	Discharge limiter	20550
X1	Riviliitin	Kopplingsplint	Terminal block	36704
X2	Maadoitusliitin	Jordningsplint	Grounding block	—
X3	Syöttöjohto & pistoke	Strömkabel & stickpropp	Power cable & plug	30260

Asetuksen 2015/1188/EU mukaisesti määritellyt sähkökäyttöisten paikallisten tilalämmittimien tietovaatimukset:

Datakrav för elektriska lokaliserade rymmevärmare enligt definitionen i förordning 2015/1188 / EU:

Mallitunniste / Modellbeteckning:

ELKOMAT 6

Kohta Post	Symboli Beteck- ning	Arvo Värde	Yksik- kö Enhet		Kohta Post	Yksikkö Enhet
Lämpöteho Värmeeffekt					Lämmönsyötön tyyppi, ainoastaan sähkökäyttöi- set varaavat paikalliset tilalämmittimet Typ av tillförd värme, endast för elektriska värmelagrande rumsvärmare	
Nimellislämpöteho Nominell avgiven värmeeffekt	P_{nom}	6,0	kW		puhallinlämmitys värmeavgiv ning med hjälp av fläkt	Kyllä Ja
Vähimmäislämpöteho (ohjeellinen) Lägsta värmeeffekt	P_{min}	3,0	kW			
Suurin jatkuva lämpöteho Maximal kontinuerlig vär- meeffekt	$P_{max,c}$	6,0	kW			
Lisäsähkönkulutus Tillsatsself örbrukning					Lämmityksen/huonelämpötilan säädön tyyppi Typ av reglering av värmeeffekt/	
Nimellislämpöteholla Vid nominell avgiven Vär- meeffekt	e_{lmax}	0	kW		mekaanisella termostaatilla toteutetulla huonelämpötilan säädöllä med mekanisk termostat för rumstempe- raturreglering	Kyllä Ja
Vähimmäislämpöteholla Vid lägsta värmeeffekt	e_{lmin}	0	kW		Muut säätömahdollisuudet Andra regleringsmetoder	
Valmiustilassa I standbyläge	e_{lSB}	0	kW		huonelämpötilan säätö läsnäolotunnisti- men kanssa rumstemperaturreglering med närvaro- detektering	ei nej
					huonelämpötilan säätö avoimen ikkunan tunnistimen kanssa rumstemperatur reglering med detekte- ring av öppna fönster	ei nej
					etäohjauksen mahdollisuuden kanssa med möjlighet till fjärrstyrning	ei nej
					mukautuvan käynnistyksen ohjauksen kanssa	ei nej
					käyntiajan rajoituksen kanssa med driftstidsbegränsning	ei nej
					lämpösäteilyanturin kanssa med svartkroppsgivare	ei nej
Yhteystiedot Kontaktuppgifter	Valmistajan tai tämän valtuutetun edustajan nimi ja osoite Namn och adress till tillverkaren eller dennes auktoriserade representant					
Polartherm Oy	Jyrki Salomäki, Tuotekehityspäällikkö, Polarintie 1, 29100 LUVIA					

Asetuksen 2015/1188/EU mukaisesti määritellyt sähkökäyttöisten paikallisten tilalämmittimien tietovaatimukset:

Datakrav för elektriska lokaliserade rymmevärmare enligt definitionen i förordning 2015/1188 / EU:

Mallitunniste / Modellbeteckning:

ELKOMAT 9

Kohta Post	Symboli Beteck- ning	Arvo Värde	Yksikkö Enhet		Kohta Post	Yksikkö Enhet
Lämpöteho Värmeeffekt					Lämmönsyötön tyyppi, ainoastaan sähkökäyttöiset varaavat paikalliset tilalämmittimet Typ av tillförd värme, endast för elektriska värmelagrande rumsvärmare	
Nimellislämpöteho Nominell avgiven värmeeffekt	P_{nom}	9,0	kW		puhallinlämmitys värmeavgivning med hjälp av fläkt	Kyllä Ja
Vähimmäislämpöteho (ohjeellinen) Lägsta värmeeffekt (indikativt)	P_{min}	4,5	kW			
Suurin jatkuva lämpöteho Maximal kontinuerlig värmeeffekt	$P_{max,c}$	9,0	kW			
Lisäsähkönkulutus Tillsatself örbrukning					Lämmityksen/huonelämpötilan säädön tyyppi Typ av reglering av värmeeffekt/rumstemperatur	
Nimellislämpöteholla Vid nominell avgiven Värmeeffekt	e_{lmax}	0	kW		mekaanisella termostaatilla toteutetulla huonelämpötilan säädöllä med mekanisk termostat för rumstemperaturreglering	Kyllä Ja
Vähimmäislämpöteholla Vid lägsta värmeeffekt	e_{lmin}	0	kW		Muut säätömahdollisuudet Andra regleringsmetoder	
Valmiustilassa I standbyläge	e_{lSB}	0	kW		huonelämpötilan säätö läsnäolotunnistimen kanssa rumstemperaturreglering med närvarodetektering	ei nej
					huonelämpötilan säätö avoimen ikkunan tunnistimen kanssa rumstemperatur reglering med detektering av öppna fönster	ei nej
					etäohjauksen mahdollisuuden kanssa med möjlighet till fjärrstyrning	ei nej
					mukautuvan käynnistyksen ohjauksen kanssa med anpassningsbar startreglering	ei nej
					käyntiajan rajoituksen kanssa med driftstidsbegränsning	ei nej
					lämpösäteilyanturin kanssa med svartkroppsgivare	ei nej
Yhteystiedot Kontaktuppgifter	Valmistajan tai tämän valtuutetun edustajan nimi ja osoite Namn och adress till tillverkaren eller dennes auktoriserade representant					
Polartherm Oy	Jyrki Salomäki, Tuotekehityspäällikkö, Polarintie 1, 29100 LUVIA					

Asetuksen 2015/1188/EU mukaisesti määritellyt sähkökäyttöisten paikallisten tilalämmittimien tietovaatimukset:

Datakrav för elektriska lokaliserade rymmevärmare enligt definitionen i förordning 2015/1188 / EU:

Mallitunniste / Modellbeteckning:

ELKOMAT 18

Kohta Post	Symboli Beteck- ning	Arvo Värde	Yksikkö Enhet		Kohta Post	Yksikkö Enhet
Lämpöteho Värmeeffekt					Lämmönsyötön tyyppi, ainoastaan sähkökäyttöiset varaavat paikalliset tilalämmittimet Typ av tillförd värme, endast för elektriska värmelagrande rumsvärmare	
Nimellislämpöteho Nominell avgiven värmeeffekt	P_{nom}	18,0	kW		puhallinlämmitys värmeevning med hjälp av fläkt	Kyllä Ja
Vähimmäislämpöteho (ohjeellinen) Lägsta värmeeffekt (indikativt)	P_{min}	12,0	kW			
Suurin jatkuva lämpöteho Maximal kontinuerlig värmeeffekt	$P_{max, c}$	18,0	kW			
Lisäsähkönkulutus Tillsatself örbrukning					Lämmityksen/huonelämpötilan säädön tyyppi Typ av reglering av värmeeffekt/rumstemperatur	
Nimellislämpöteholla Vid nominell avgiven värmeeffekt	e_{lmax}	0	kW		mekaanisella termostaatilla toteutetulla huonelämpötilan säädöllä med mekanisk termostat för rumstemperaturreglering	Kyllä Ja
Vähimmäislämpöteholla Vid lägsta värmeeffekt	e_{lmin}	0	kW		Muut säätömahdollisuudet Andra regleringsmetoder	
Valmiustilassa I standbyläge	e_{lSB}	0	kW		huonelämpötilan säätö läsnäolotunnistimen kanssa rumstemperaturreglering med närvarodetektering	ei nej
					huonelämpötilan säätö avoimen ikkunan tunnistimen kanssa rumstemperatur reglering med detektering av öppna fönster	ei nej
					etäohjauksen mahdollisuuden kanssa med möjlighet till fjärrstyrning	ei nej
					mukautuvan käynnistyksen ohjauksen kanssa	ei nej
					käyntiajan rajoituksen kanssa med driftstidsbegränsning	ei nej
					lämpösäteilyanturin kanssa med svartkroppsgivare	ei nej
Yhteystiedot Kontaktuppgifter	Valmistajan tai tämän valtuutetun edustajan nimi ja osoite Namn och adress till tillverkaren eller dennes auktoriserade representant					
Polartherm Oy	Jyrki Salomäki, Tuotekehityspäällikkö, Polarintie 1, 29100 LUVIA					