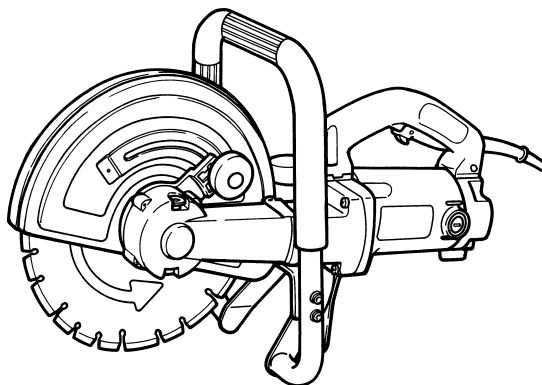


HITACHI

**Kapmaskin
Skæremaskine
Kappemaskin
Katkaisusaha
Disc Cutter**

CM 12Y

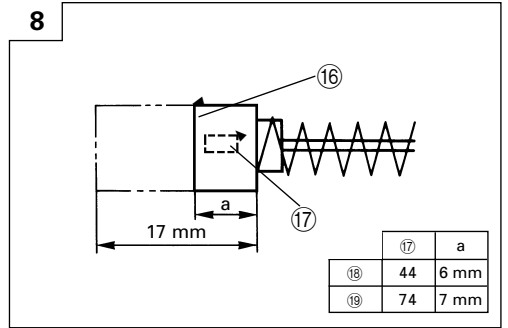
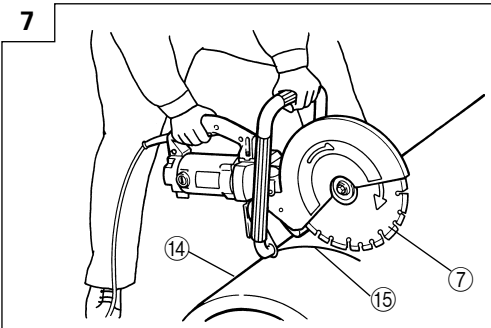
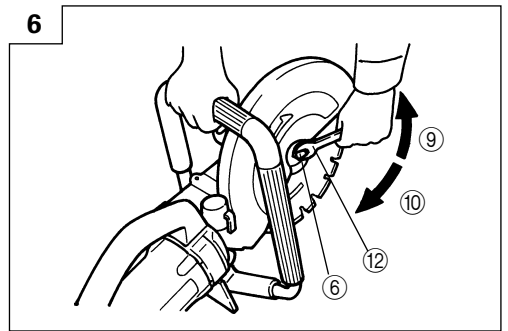
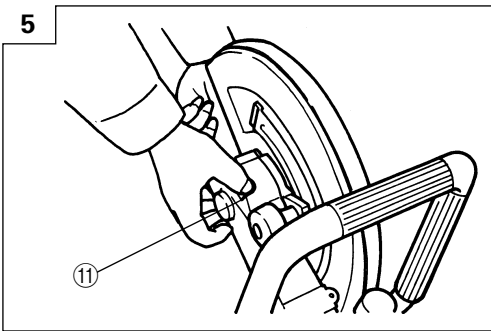
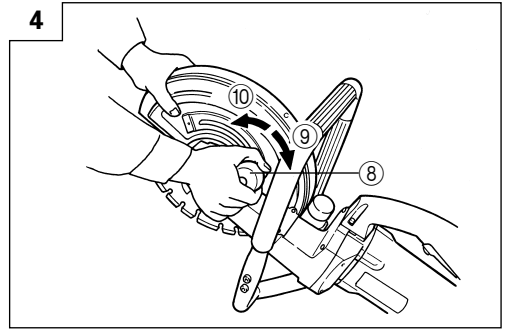
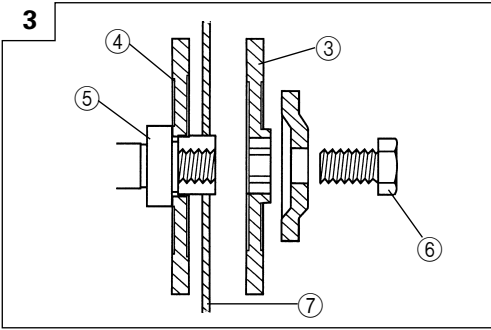
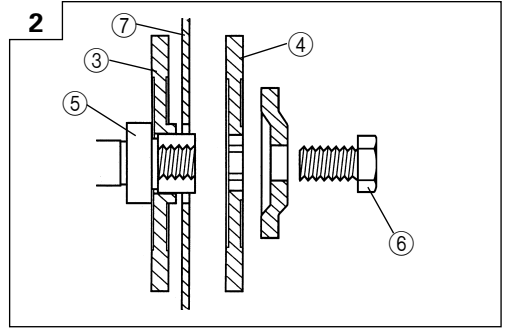
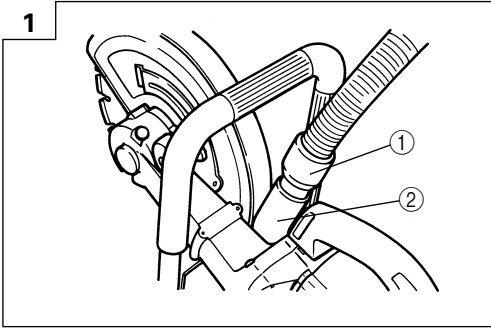


Läs bruksanvisningen noga igenom före verktygets användning.
Læs instruktionerne nøje igennem, før maskinen tages i brug.
Les grundig og forstå anvisningene før bruk.
Lue ohjeet huolellisesti ennen käyttöä.
Read through carefully and understand these instructions before use.











Bruksanvisning
Brugsanvisning
Bruksanvisning
Käyttöohjeet
Handling Instructions

Hitachi Koki



	Svenska	Dansk	Norsk
①	Dammuppsamlings slang	Støvsamler-slange	Støvsamlingslange
②	Slang	Slange	Slange
③	Mellanlägg (B)	Spændeskive (B)	Underlagskive til slipeskive (B)
④	Mellanlägg (C)	Spændeskive (C)	Underlagskive til slipeskive (C)
⑤	Spindel	Slibespindel	Spindel
⑥	Bult	Bolt	Bolt
⑦	Diamanthjul	Diamantskive	Diamanthjul
⑧	Vred	Håndtag	Knott
⑨	Dra åt	Fastgøre	Stramme
⑩	Lossa	Løsne	Løsne
⑪	Låsbult	Låsestift	Låsepinne
⑫	Nyckel	Nøgle	Nøkkel
⑬	Rörhandtag	Rørhåndtag	Rørhåndtak
⑭	Arbetsmaterial	Arbejdsstykke	Arbeidsemne
⑮	Förmarkerad linje	Markeringslinie	Markert linje
⑯	Avnötningsgräns	Slidgrænse	Slitasjegrænse
⑰	Nr. av kolborste	Kul nr.	Kullbørstens nr.
⑱	Vanlig kolborste	Almindelig kulbørste	Vanlig kullbørste
⑲	Automatisk, motoravstängande	Auto-stop kulbørster	Kullbørste som stopper motoren automatisk

	Suomi	English
①	Pölynkeräysletku	Dust collector hose
②	Letku	Hose
③	Välilevy (B)	Wheel washer (B)
④	Välilevy (C)	Wheel washer (C)
⑤	Akseli	Spindle
⑥	Pultti	Bolt
⑦	Timanttihiomalalaikka	Diamond wheel
⑧	Nuppi	Knob
⑨	Kiristää	Tighten
⑩	Irrottaa	Loosen
⑪	Lutitusnuppi	Lock pin
⑫	Kiintoavain	Wrench
⑬	Putkikahva	Pipe handle
⑭	Työstökappale	Work piece
⑮	Ennalta merkitty viiva	Premarked line
⑯	Kulutusraja	Wear limit
⑰	Hiiliharjan numero	No. of carbon brush
⑱	Tavallinen hiiliharja	Usual carbon brush
⑲	Hiiliharja joka pysäyttää moottorin automaattisesti	Auto-stop carbon brush

	<p>Symboler ⚠ VARNING Nedan visas de symboler som används för maskinen. Se till att du förstår vad de betyder innan verktyget används.</p>	<p>Symboler ⚠ ADVARSEL Det følgende viser symboler, som anvendes for maskinen. Vær sikker på, at du forstår deres betydning, inden du begynder at bruge maskinen.</p>	<p>Symboler ⚠ ADVARSEL Følgende symboler brukes for maskinen. Sørg for å forstå betydningen av disse symbolene før maskinen tas i bruk.</p>
	<p>Läs alla säkerhetsvarningar och alla instruktioner. Underlåtenhet att följa varningarna och instruktionerna nedan kan resultera i elstöt, brand och/eller allvarliga skador.</p>	<p>Læs alle sikkerhedsadvarsler og instruktioner. Det kan medføre elektrisk stød, brand og/eller alvorlig personskade, hvis alle advarslerne og instruktionerne nedenfor ikke overholdes.</p>	<p>Les alle advarsler og sikkerhetsinstruksjoner. Hvis du ikke følger alle advarsler og instruksjoner kan bruk av utstyret resultere i elektrisk stød, brann og/eller alvorlig personskade.</p>
	<p>Ha alltid ögonskydd.</p>	<p>Brug altid beskyttelsesbriller.</p>	<p>Ha alltid på deg vernebriller.</p>
	<p>Bär alltid hörselskydd.</p>	<p>Brug altid høreværn.</p>	<p>Bruk alltid hørselsvern.</p>
	<p>Gäller endast EU-länder Elektriska verktyg får inte kastas i hushållssoporna! Enligt direktivet 2002/96/EG som avser äldre elektrisk och elektronisk utrustning och dess tillämpning enligt nationell lagstiftning ska uttjänta elektriska verktyg sorteras separat och lämnas till miljövänlig återvinning.</p>	<p>Kun for EU-lande Elværktøj må ikke bortskaffes som almindeligt affald! I henhold til det europæiske direktiv 2002/96/EF om bortskaffelse af elektriske og elektroniske produkter og gældende national lovgivning skal brugt elværktøj indsamles separat og bortskaffes på en måde, der skåner miljøet mest muligt.</p>	<p>Kun for EU-land Kast aldri elektroverktøy i husholdningsavfallet! I henhold til EU-direktiv 2002/96/EF om kasserte elektriske og elektroniske produkter og direktivets iverksetting i nasjonal rett, må elektroverktøy som ikke lenger skal brukes, samles separat og returneres til et miljøvennlig gjenvinningsanlegg.</p>
	<p>Symbolit ⚠ VAROITUS Seuraavassa on näytetty koneessa käytetty symbolit. Varmista, että ymmärrät niiden merkityksen ennen kuin aloitat koneen käytön.</p>	<p>Symbols ⚠ WARNING The following show symbols used for the machine. Be sure that you understand their meaning before use.</p>	
	<p>Lue kaikki turvallisuutta koskevat varoitukset ja kaikki ohjeet. Jos varoituksia ja ohjeita ei noudateta, on olemassa sähköiskun, tulipalon ja/tai vakavan henkilövahingon vaara.</p>	<p>Read all safety warnings and all instructions. Failure to follow the warnings and instructions may result in electric shock, fire and/or serious injury.</p>	
	<p>Käytä aina suojalaseja.</p>	<p>Always wear eye protection.</p>	
	<p>Käytä aina kuulosuojainta.</p>	<p>Always wear hearing protection.</p>	
	<p>Koskee vain EU-maita Älä hävitä sähkötyökalua tavallisen kotitalousjätteen mukana! Vanhoja sähkö- ja elektroniikkalaitteita koskevan EU-direktiivin 2002/96/ETY ja sen maakohtaisten sovellusten mukaisesti käytetyt sähkötyökalut on toimitettava ongelmajätteen keräyspisteeseen ja ohjattava ympäristöystävälliseen kierrätykseen.</p>	<p>Only for EU countries Do not dispose of electric tools together with household waste material! In observance of European Directive 2002/96/EC on waste electrical and electronic equipment and its implementation in accordance with national law, electric tools that have reached the end of their life must be collected separately and returned to an environmentally compatible recycling facility.</p>	

ALLMÄNNA SÄKERHETSVARNINGAR FÖR ELEKTRISKA VERKTYG

⚠ VARNING

Läs alla säkerhetsvarningar och alla instruktioner.

Underlåtenhet att följa varningarna och instruktionerna nedan kan resultera i elstötar, brand och/eller allvarliga skador.

Spara alla varningar och instruktioner för framtida referens.

Uttrycket "elektriskt verktyg" i varningar hänvisar till ditt eldrivna (med sladd) eller batteridrivna (sladdlöst) elektriska verktyg.

1) Säkerhet på arbetsplats

a) Håll arbetsplatsen ren och välbelyst.

Röriga eller mörka arbetsplatser inbjuder till olyckor.

b) Använd inte elektriska verktyg i explosiva omgivningar, som tex i närvaro av antändliga vätskor, gaser eller damm.

Elektriska verktyg bildar gnistor som kan antända dammet eller ångorna.

c) Håll barn och kringstående på avstånd när du arbetar med ett elektriskt verktyg.

Distractioner kan få dig att tappa kontrollen.

2) Elektrisk säkerhet

a) Det elektriska verktygets stickpropp måste matcha uttaget.

Modifiera aldrig stickproppen.

Använd inte adapterstickproppar till jordade elektriska verktyg.

Omodifierade stickproppar och matchande uttag minskar risken för elstötar.

b) Undvik kroppskontakt med jordade ytor som t ex rör, värmelement, spisar och kylskåp.

Det finns ökad risk för elstötar om din kropp är jordad.

c) Utsätt inte elektriska verktyg för regn eller väta.

Om vatten kommer in i ett elektriskt verktyg ökar risken för elstötar.

d) Misshandla inte sladden. Använd aldrig sladden för att bära, dra eller dra ur sladden till det elektriska verktyget.

Håll sladden borta från värme, olja, skarpa kanter eller rörliga delar.

Skadade eller tilltrasslade sladdar ökar risken för elstötar.

e) Använd en förlängningssladd som är lämplig för utomhusbruk när du arbetar med det elektriska verktyget utomhus.

Användning av en sladd som är lämplig för utomhusbruk minskar risken för elstötar.

f) Om du inte kan undvika att använda ett elektriskt verktyg på en fuktig plats, använd ett uttag med jordfelsbrytare.

Användning av en jordfelsbrytare minskar risken för elektrisk stöt.

3) Personlig säkerhet

a) Var vaksam, se upp med vad du gör och använd sunt förnuft när du arbetar med ett elektriskt verktyg.

Använd inte elektriska verktyg när du är trött, drog- eller alkoholpåverkad eller har tagit mediciner.

Ett ögonblicks ouppmärksamhet under arbetet kan resultera i allvarliga personskador.

b) Använd personskyddsutrustning. Ha alltid ögonskydd.

Skyddsutrustning som till exempel ansiktsmask, glidfria säkerhetsskor, hjälm eller hörselskydd för tillämpliga förhållanden minskar personskadorna.

c) Förebygg oavsiktlig start. Se till att omkopplaren står i främläge innan du ansluter det elektriska verktyget till strömskållan och/eller batteriet, tar upp eller bär verktyget.

Att bära det elektriska verktyget med fingret på omkopplaren eller kraftansluta det elektriska verktyget då omkopplaren är på inbjuder till olyckor.

d) Avlägsna eventuell justeringsnyckel eller skruvnyckel innan du startar det elektriska verktyget.

En skruvnyckel eller nyckel som lämnats kvar på en roterande del av det elektriska verktyget kan resultera i personskador.

e) Sträck dig inte för långt. Stå alltid stadigt på fötterna och håll balansen.

På så sätt får du bättre kontroll över det elektriska verktyget i oväntade situationer.

f) Klä dig korrekt. Ha inte på dig vida, lösa kläder eller smycken. Håll håret, kläderna och handskarna borta från rörliga delar.

Vida kläder, smycken eller långt hår kan fastna i de rörliga delarna.

g) Om tillbehör för anslutning av dammuppsugnings- och dammsamlingsanordningar ingår, se då till att dessa anordningar ansluts och används på korrekt sätt.

Användning av dammsamling kan minska dammrelaterade faror.

4) Användning och skötsel av elektriska verktyg

a) Tvinga inte det elektriska verktyget. Använd korrekt verktyg för det du ska göra.

Korrekt verktyg gör arbetet bättre och säkrare med den hastighet som det är avsett för.

b) Använd inte det elektriska verktyget om omkopplaren inte kan vridas Från eller Till.

Elektriska verktyg som inte kan kontrolleras med omkopplaren är farliga och måste repareras.

c) Dra ut sladden ur uttaget och/eller batteriet från det elektriska verktyget innan du gör justeringar, byter tillbehör eller magasinerar det elektriska verktyget. Sådana förebyggande säkerhetsåtgärder minskar risken för att det elektriska verktyget startar oavsiktligt.

d) Förvara elektriska verktyg som inte används utom räckhåll för barn och låt inte personer som är obekanta med verktyget eller dessa instruktioner använda verktyget.

Elektriska verktyg är farliga i händerna på otränade användare.

e) Underhåll elektriska verktyg. Kontrollera med avseende på felaktig inriktning eller om rörliga delar kärvar, om delar har spruckit samt alla andra tillstånd som kan påverka verktygets drift. Om verktyget är skadat se till att det repareras innan du använder det.

Många olyckor förorsakas av dåligt underhållna verktyg.

f) Håll skärverktygen skarpa och rena.

Korrekt underhållna skärverktyg med skarpa skäreddar kärvar inte och är lättare att kontrollera.

g) Använd det elektriska verktyget, tillbehör och hårdmetallskär etc. i enlighet med dessa instruktioner, samtidigt som du tar arbetsförhållanden och det arbete som ska utföras med i beräkningen.

Att använda det elektriska verktyget för andra ändamål än det är avsett för kan resultera i farliga situationer.

5) Service

- a) Låt en kvalificerad reparatör utföra service på ditt elektriska verktyg och använd bara identiska reservdelar.

Detta garanterar att det elektriska verktyget alltid är säkert och fungerar som det ska.

FÖREBYGGANDE ÅTGÄRD

Håll barn och bräckliga personer på avstånd.

När verktygen inte används ska de förvaras utom räckhåll för barn och bräckliga personer.

SÄKERHETSVARNINGAR FÖR KAPMASKIN

- a) Läs alla säkerhetsvarningar, instruktioner, bilder och specifikationer som medföljer detta elektriska verktyg. Om inte alla instruktioner nedan följs kan detta leda till elektrisk stöt, brand och/eller allvarlig skada.

- b) Använd alltid de skydd som medföljer verktyget. Skyddet måste vara ordentligt fäst vid det elektriska verktyget och placerat för maximal säkerhet så att så liten del som möjligt av hjulet är riktat mot användaren. Placera dig själv och kringstående så att de inte befinner sig i samma plan som det roterande hjulet.

Skyddet hjälper till att skydda operatören från trasiga hjulfragment och oavsiktlig kontakt med hjulet.

- c) Använd endast platta förstärkta eller diamatkaphjul för ditt elektriska verktyg.

Bara för att ett tillbehör kan fästas på ditt elektriska verktyg innebär inte att det är säkert att användas.

- d) Angivet värde för hastighet för hjulet måste vara minst samma som maximal hastighet markerad på det elektriska verktyget.

Hjul som körs fortare än den hastighet de är avsedda för kan gå sönder och flyga isär.

- e) Hjul måste endast användas för rekommenderade tillbehör. Till exempel: slipa inte med sedan på kapprissan.

Slipande kapprissor är avsedda för yttre slipning, sidokrafter på dessa hjul kan göra så att de bryts sönder.

- f) Använd alltid oskadade hjulflansar av rätt diameter för ditt valda hjul.

Lämpliga hjulflansar stöder hjulet och minskar risken för att hjulet ska gå sönder.

- g) Använd inte utslitna platta förstärkta hjul från större elektriska verktyg.

Hjul avsedda för större elektriska verktyg är inte lämpade för de höga hastigheter som mindre verktyg roterar med och kan gå sönder.

- h) Ytterdiametern och tjockleken på ditt hjul måste vara inom angivet värde för vad ditt elektriska verktyg klarar av.

Hjul av fel storlek kan inte skyddas och kontrolleras ordentligt.

- i) Storleken axelhålet på hjul och flansar måste passa ordentligt på det elektriska verktygets spindel.

Hjul och flansar med hål för hjulaxel som inte passar delen för montering på det elektriska verktyget kommer köras obalanserat, vibrera mycket och kan orsaka att man tappar kontrollen.

- j) Använd inte skadade hjul. Före varje användningsinspektera hjulen för hack eller sprickor. Om elektriska verktyg eller hjul tappas, kontrollera eventuell skada eller installera ett oskadat hjul. Efter inspektion och installation av hjul, placera dig själv och åskådare bort från planet på det roterande hjulet och kör det elektriska verktyget på maximal hastighet utan belastning i en minut.

Skadade hjul kommer normal gå sönder under denna testtid.

- k) Ha på dig skyddsutrustning. Beroende på användning, använd ansiktsskydd eller skyddsglasögon. Då så anses lämpligt bär mask, hörselskydd, handskar och verkstadsförkläde som stoppar för små slipkorn eller fragment av arbetsmaterial.

Ögonskyddet måste klara av att stå emot flygande bitar som skapas vid olika användningar. Masken eller respiratorn måste klara av att filtrera partiklar som skapas vid ditt användande. Lång tids utsättning för ljud av hög intensitet kan orsaka skada på hörseln.

- l) Håll åskådare på behörigt avstånd från arbetsområdet. Alla personer som träder innanför arbetsområdets gränser måste ha skyddsutrustning på sig.

Fragment av hjule eller av ett skadat tillbehör kan flyga iväg och orsaka skada utanför området i omedelbar närhet till arbetet.

- m) Håll det elektriska verktyget endast vid isolerade greppytor när du utför ett arbete där hjulet kan komma i kontakt med gömda kablar eller dess egen sladd.

Hjul som kommer i kontakt med en "ansluten" ledning kan göra utsatta metalldelar av det elektriska verktyget "ledande" och ge operatören en stöt.

- n) Placera kabeln bort från roterande tillbehör. Om du tappar kontrollen kan kabeln kapas eller rivas upp och din hand eller arm kan komma att dras in i det roterande hjulet.

- o) Lägg aldrig ner det elektriska verktyget förrän hjulet har stannat helt.

Det roterande hjulet kan komma att fästa i ytan och dra det elektriska verktyget så att du tappar kontrollen.

- p) Kör inte det elektriska verktyget medan du bär det vid din sida.

Oavsiktlig kontakt med det roterande hjulet kan riva upp dina kläder, dra hjulet till din kropp.

- q) Rengör det elektriska verktygets lufthål regelbundet. Motorns fläkt kommer att suga in smuts i verktygets hus och en stor mängd uppsamlad metallpulver kan orsaka elektrisk fara.

- r) Använd inte det elektriska verktyget nära lättantändliga material.

Gnistor kan tända dessa material.

- s) Använd inte hjul som kräver vätskeyllning. Användning av vatten eller annan kylvätska kan resultera i elektrifiering eller chock.

KAST OCH TILLHÖRANDE VARNINGAR

Kast är en plötslig reaktion på ett fastklämt eller stött roterande hjul. Klämning eller rivning orsakar snabb stegring av det roterande hjulet som i sin tur kan orsaka att det okontrollerade elektriska verktyget tvingas i en riktning motsatt rotationen för hjulet vid punkten för klämning.

- a) **Vidmakthåll ett fast grepp om det elektriska verktyget och placera din kropp och arm så att du kan motstå rekylkrafter.** Använd alltid hjälphandtag, när det finns, för maximal kontroll över rekyl och vridningsreaktioner vid uppstart.
Operatören kan kontrollera momentreaktioner eller rekylkrafter om lämpliga åtgärder vidtagits.
- b) **Placera inte din hand nära roterande hjul.**
Hjul kan komma att rekylas över din hand.
- c) **Placera inte din kropp i linje med och bakom den roterande trissan.**
Rekylering kommer att rotera verktyget i riktning motsatt hjulets rörelse då det stöter fast.
- d) **Var speciellt försiktig vid arbete av hörn, skarpa kanter etc. Undvik studs och stöt av hjulet.**
Hörn, skarpa kanter eller studs har en tendens att få det roterande hjulet att studsas och orsaka förlust av kontroll eller rekylering.
- e) **Fäst inte ett kedjesågsblad för träsnideri eller tandat sågblad.**
Ett sådant blad orsakar frekventa rekylering av förlust av kontrollen.
- f) **"Knip" inte hjulet eller applicera stort tryck på det. Försök inte att göra ett väldigt djupt kap.**
Stor stress på trissan ökar belastningen känsligheten för vickning eller bändning av trissan i kapen och risken för rekyl eller brott av trissan.
- g) **När hjulet bänds eller vid avbrott av kapning av någon anledning, stäng av det elektriska verktyget och håll det elektriska verktyget helt stilla till dess att trissan stannar helt. Försök aldrig att ta bort hjulet från kapet när hjulet roterar då detta kan orsaka kast.**
Undersök och vidta korrigerande åtgärder för att minska risken för bändning av hjulet.
- h) **Återstarta inte kapning i arbetsstycket. Låt hjulet uppnå full hastighet och för sedan försiktigt in den i kapet igen.**
Hjulet kan bändas, klättra upp eller kasta om det elektriska verktyget återstartas i arbetsstycket.
- i) **Stöd paneler eller överdimensionerade arbetsstycken för att minimera risken för hjulklämning och kast.**
Stora arbetsstycken tenderar att bågna under sin egen tyngd. Stöd måste placeras under arbetsstycken nära kaplinjen och nära kanten på arbetsstycket på båda sidor om hjulet.
- j) **Var extra försiktig när du gör ett "fick kap" i existerande väggar eller andra blinda utrymmen.**
Det utskjutande hjulet kan kapa gas- eller vattenledningar, elektriska ledningar eller objekt som kan orsaka kast.

SPECIELLA FÖRSIKTIGHETSÅTGÄRDER VID KAPMASKINENS ANVÄNDNING

- Inget annat verktyg än ett diamanthjul eller ett såghjul, som rekommenderas av tillverkaren (se rubriken EXTRA TILLBEHÖR), får anslutas till kapmaskinen.
Håll inte vatten på kapmaskinen medan den används.
- Kontrollera alltid diamanthjulet innan maskinen startas. Använd det inte om det är spräckt, brutet eller böjt. Starta maskinen försiktigt och leta efter andra felaktigheter.
- Om diamanthjulet används till att skära metall kommer det att gå sönder eller dess livstid att förkortas. Använd aldrig diamanthjulet till att skära metall.
- Börja arbeta först när maximal rotationshastighet uppnåtts.
- Om maskinen pressas för hårt överlastas motorn och arbeteffektivitet och livslängd förkortas. Såga alltid betong, kavel och sten med ett sågdjup på 50 mm eller mindre. Dela arbetsmaterialet två eller tre gånger om sågdjupet är mer än 50 mm. Om arbetsmaterialet sågas med ett sågdjup av mer än 50 mm kommer diamanthjulets livslängd att förkortas och motorn kan skära.
- Använd inte maskinen till att såga asbest.
- Om eldsflammar uppträder då ett såghjul används, täck över dammuppsamlingsadaptern med ett gummiskydd och använd skyddsglasögon.
- Bär dammskydd
Andas inte in det skadliga dammet som uppkommer under kapning. Dammet kan skada din eller andras hälsa.

TEKNISKA DATA

Spänning (i förbruksländer)*	230V _~
Ineffekt	2400 W
Tomgångsvarvtal	5000 min ⁻¹
Diamanthjulets dimensioner	Yttre dia. 305 mm Tjocklek 2,0 mm Håldia. 22,2 mm/20 mm
Max. skärdjup	100 mm
Vikt (utan nätkabel och diamanthjul)	11,5 kg

* Se till att du kontrollerar verktygets namnplåt på grund av att den varierar beroende på försäljningsområdet.

STANDARD TILLBEHÖR

- (1) Slang 1
 (2) Nyckel 1
 (3) Skyddsglasögon 1
 Rätt till ändringar av standard tillbehör förbehålles.

EXTRA TILLBEHÖR – Säljes separat

- (1) Diamanthjul för torr sågning (segmenttyp)

Typ	Hjuldia. (mm)	Kodnr.	Tjocklek (mm)	Håldia. (mm)
För betong och murbruk	305	985618	2,8	22,2
För robusta material		985619	3,0	

- (2) Såghjul

Typ	Hjuldia. (mm)	Kodnr.	Håldia. (mm)	per förpackning
Såghjul för metall	305	985609	22,2	10 st.
Såghjul för murbruk		985608	25,4	
		985611	22,2	
		985610	25,4	

- (3) Mellanlägg (A) (håldiameter 25,4 mm)
 Rätt till ändringar av extra tillbehör förbehålles.

ANVÄNDNINGSMÅL

- Att såga eller rista betong
- Att såga eller rista kakel
- Att såga eller rista sten
- Att såga eller rista tegelpannor
- Att såga stål

FÖR ANVÄNDNING**1. Strömkälla**

Se till att den använda strömkällan har samma spänning som den angiven på verktygets namnplåt.

2. Nätströmbrytare

Se till att strömbrytaren är i läget OFF (från) innan du ansluter maskinen till strömuttaget så att maskinen inte startar oavsiktligt.

3. Förlängningskabel

Om arbetsplatsen är så långt borta från strömuttaget att du använder en förlängningskabel, bör du se till att förlängningskabeln är tillräckligt tjock och har rätt klassificering.
 Använd så kort förlängningskabel som möjligt.

4. Att kontrollera och sätta på diamanthjulet

Kontrollera att diamanthjulet är av rätt typ och att det inte är spräckt, brutet eller böjt. Kontrollera att diamanthjulet är ordentligt påsatt. För påsättning, se "Att sätta på/ta av diamanthjulet".

5. Kontrollera att vredet som säkrar hjulskyddet är hårt åtskruvat.

Se till att vredet som säkrar hjulskyddet sitter fast ordentligt.

Om vredet sitter löst kan detta innebära skada för operatören. (Bild 4)

ATT SÄTTA PÅ DAMMUPPSAMLINGSSLANGEN

När ett material som genererar sågdamm sågas, använd dammuppsamlingsslangen på följande vis:

- (1) Ta bort gummiskyddet och sätt på slang (Bild 1)
- (2) Sätt på maskinens dammuppsamlingslang i den ovan nämnda slang. (Bild 1)

OBSERVERA

- Använd inte dammuppsamlingsslangen när metall sågas.
- Sätt alltid ett gummiskydd på dammuppsamlingsadaptorn när dammuppsamlingsslangen inte används.

ATT SÄTTA PÅ/TA AV DIAMANTHJULET**1. Påsättning**

- (1) Borsta bort sågdamm från spindeln och hjulvättarna

- (2) Se till att diamanthjulets rotationsriktning stämmer överens med den på hjulskyddet visade riktningen och sätt på diamanthjulet som visas i Bild 2 och 3.

- Sätt på hjulvättaren (B) (silverfärgad) på insidan om diamanthjulets håldiameter är 22,2 mm.

- Sätt på hjulvättaren (C) (svart) på insidan om diamanthjulets håldiameter är 20,0 mm.

- (3) Tryck in låsspringen och fastgör spindeln. Vrid åt bulten ordentligt med den medföljande nyckeln. (Bild 5 och 6)

OBSERVERA

- Använd alltid den medföljande nyckeln för att säkra bulten.
- Var försiktig eftersom bulten vrids åt åt vänster (moturs riktning) för att förhindra att den lossnar under användning. (Bild 6)

2. Avtagning

Tag bort bulten med den medföljande nyckeln och ta bort diamanthjulet. (Bild 6)

SÅGNING

1. Hjulskyddsjustering (Bild 4)

Justera hjulskyddets vinkel med vredet så att inte damm och flisor från materialet eller gnistor kommer i kontakt med operatören under arbetets gång.

2. Sågföreskrifter (Bild 7)

(1) Placera verktyget på materialet som ska sågas och arrangera diamanthjulet längs med den förmarkerade linjen.

Sågningen kan enkelt utföras om man sågar längs med den ristade linjen i ett svep.

(2) Vrid på kontakten när diamanthjulet inte rör materialet som ska sågas.

OBSERVERA

- Kontrollera alltid diamanthjulet innan arbetet börjar. Använd aldrig ett diamanthjul som är spräckt, brutet eller böjt.
- Håll aldrig vatten eller kylvätska på diamanthjulet.
- Börja såga först när diamanthjulet nått sin maximala hastighet.
- Om diamanthjulet börjar vibrera eller ett ovanligt ljud uppstår, stäng omedelbart av strömmen.
- Använd aldrig diamanthjulet till att skära zigzag eller böjda linjer. Använd aldrig diamanthjulets sidyta. Utför aldrig sågning i en sned rörelse.
- Om diamanthjulet pressas alltför hårt att följa den förmarkerade linjen kan detta inte bara överlasta motorn och orsaka brännskador utan det kan också överheta diamanthjulet och förkorta dess livslängd.
- Fäst arbetsstycket. Ett arbetsstycke som kläms fast med klämanordningar eller i en tving hålls fast mycket säkrare än för hand.
- Var noga med att inte nätkabeln kommer i kontakt med diamanthjulet under arbetets gång.
- När arbetet är färdigt, stäng av strömmen och koppla loss nätkontakten från nätuttaget.

UNDERHÅLL OCH ÖVERSYN

1. Inspektion av diamanthjulet

Ett utslitet diamanthjul överlastar motorn och försämrar arbetseffektiviteten. Ersätt med ett nytt.

2. Beläggning på diamanthjulet:

Hur snabbt diamanthagretets sågta slits ned varierar beroende på typ av material som sågas, sågningshastighet osv. I allmänhet skrapar material som producerar grusaktiga partiklar skärytan och påskyndar diamanthagrets nedslitning. Material som producerar puderaktiga partiklar, å andra sidan, kan orsaka beläggningar på diamanthagret vilka försämrar effektiviteten på sågningen. När beläggningar har uppstått kan ytterligare press på sågen för att öka såghastigheten leda till att gnistor bildas kring diamanthjulets utkanater. Om detta händer, sluta använda sågen och inspektera dess sågta noggrant genom att gnida dina fingrar över den. Om diamanthagret känns mjukt (inga kantigheter eller grovkornigheter) är det belaggt med damm och måste "vassas".

För noggrann vässning, utför en svagt accelererad sågning under ca fem meter med ett djup av 10 mm i ett relativt mjukt material som producerar grusaktiga partiklar (så som cementblock eller tegelsten). Detta återställer diamanthagrets sågeffektivitet och förlänger diamanthjulets livslängd. Diamanthagret är känsligt för höga temperaturer och börjar förfalla vid cirka 600°C. Högre temperaturer orsakar diamanthagrets sönderfall. Därför är det viktigt att genomföra "vässningen" så fort som beläggning inträder eller gnistor börjar synas.

3. Kontroll av skruvförband

Kontrollera regelbundet skruvarna. Skulle någon skruv ha lossnat, dra åt den ordentligt. Slarv av skruvarnas åtdragning kan resultera i olyckor.

4. Motorns underhåll

Motorn är elverktygets viktigaste del. Utsätt den inte för olja eller väta så att den skadas.

5. Kontroll av kolborstar (Bild 8)

Motorn använder sig av kolborstar som är förbrukningsdelar. Beroende på att en sliten kolborste kan vara orsak till motorfel, skall den bytas ut mot en med samma borstnummer som indikeras på bilden så fort den börjar bli sliten eller nära sig avnötningssgränsen. Se också till att kolborstarna hålls rena och att de rör sig fritt i kolhållarna.

6. Kolborstarnas byte

Använd en vanlig skruvmejsel för att ta av kolhatten. Sedan går det lätt att ta ur kolborstarna.

7. Servicelista

OBSERVERA:

Reparationer, modifieringar och inspektioner av Hitachis elverktyg får endast utföras av en av Hitachi auktoriserad serviceverkstad.

Vi rekommenderar att denna servicelista lämnas in tillsammans med verktyget som referens, då verktyget lämnas in för reparation eller annat underhåll till en av Hitachi auktoriserad serviceverkstad.

Vid användning och underhåll av elverktyg måste de säkerhetsbestämmelser och standarder som gäller i respektive land iakttas.

MODIFIERINGAR:

Hitachis elverktyg förbättras och modifieras ständigt för att inkludera de senaste tekniska framstegen. På grund av detta kan det hända att vissa ting ändras utan föregående meddelande.

ANMÄRKNING:

Beroende på HITACHIs kontinuerliga forsknings- och utvecklingsarbete, förbehåller HITACHI rätten till ändringar av tekniska data utan föregående meddelande.

Information angående buller och vibrationer

Uppmätta värden har bestämts enligt EN50144.

Normal, A-vägd ljudtrycksnivå: 93 dB (A)

Normal, A-vägd ljudeffektnivå: 106 dB (A)

Använd öronskydd.

Normalt, vägt effektivvärde för acceleration: 7,5 m/s².

Undvik långvarig användning av maskinen ifall kroppen utsätts för vibrationer, eftersom vibrationsskador kan leda till allvarliga hälsoproblem.

GENERELLE SIKKERHEDSADVARSLER FOR ELEKTRISK VÆRKTØJ

⚠ ADVARSEL

Læs alle sikkerhedsadvarsler og instruktioner.

Det kan medføre elektrisk stød, brand og/eller alvorlig personskade, hvis alle advarslerne og instruktionerne nedenfor ikke overholdes.

Gem alle advarsler og instruktioner så du har dem til senere brug.

Termen "elektrisk værktøj" i advarslerne henviser til værktøj, der tilsluttes lysnettet (med ledning), eller batteridrevet, (ledningsfrit) elektrisk værktøj.

1) Sikkerhed for arbejdsområdet

- Hold arbejdsområdet rent og tilstrækkeligt oplyst.**
Rodede eller mørke områder øger risikoen for ulykker.
- Anvend ikke elektrisk værktøj, hvis der er eksplosionsfare, f.eks. i nærheden af brandbare væsker, gasser eller støv.**
Elektrisk værktøj frembringer gnister, som kan antænde støv eller dampe.
- Hold børn og tilskuere væk, mens det elektriske værktøj anvendes.**
Distractioner kan medføre, at De mister kontrollen over værktøjet.

2) Elektrisk sikkerhed

- Det elektriske værktøjs stik skal passe til stikkontakten.**
Foretag aldrig nogen form for modificeringer af stikket.
Brug ikke adapter til jorden (jordforbundet) elektrisk værktøj.
Stik, der ikke er modificeret, og tilsvarende stikkontakter nedsætter risikoen for elektrisk stød.
- Undgå berøring af jordede eller jordforbundne overflader, f.eks. rør, radiatorer, komfurer og køleskabe.**
Der er en øget risiko for elektrisk stød, hvis kroppen er jorden eller jordforbundet.
- Udsæt ikke de elektriske værktøjer for regn eller våde omgivelser.**
Hvis der trænger vand ind i det elektriske værktøj, øges risikoen for elektrisk stød.
- Misbrug ikke ledningen. Brug aldrig ledningen til at bære, trække eller afbryde værktøjet.**
Undgå, at ledningen kommer i kontakt med varmekilder, olie, skarpe kanter eller bevægelige dele.
Beskadigede eller sammenfiltrede ledninger øger risikoen for elektrisk stød.
- Når et elektrisk værktøj anvendes udendørs, skal der anvendes en forlængerledning, der er egnet til udendørs brug.**
Ved brug af en ledning, der er egnet til udendørs brug, reduceres risikoen for elektrisk stød.
- Hvis du er nødsaget til at anvende det elektriske værktøj på et fugtigt sted, skal du anvende en strømforsyning, der er beskyttet med en fejlstrømsafbryder (RDC).**
Brug af RDC reducerer risikoen for elektrisk stød.

3) Personlig sikkerhed

- Værk årvågen, hold opmærksomheden rettet mod arbejdet, og brug fornuften, når De anvender et elektrisk værktøj.**

Anvend ikke et elektrisk værktøj, hvis De er træt eller under indflydelse af narkotika, alkohol eller medikamenter.

En øjeblikkelig uopmærksomhed, mens det elektriske værktøj anvendes, kan medføre alvorlig personskade.

- Brug personligt sikkerhedsudstyr. Brug altid beskyttelsesbriller.**
Ved brug af sikkerhedsudstyr som støvmaske, skridsikre sikkerhedssko, hjelm eller høreværn, når disse er påkrævet, reduceres antallet af personskader.
 - Undgå utilsigtet start af værktøjet. Kontrollér, at kontakten er slået fra, før værktøjet sluttes til lysnettet og/eller batteripakke, eller du samler værktøjet op eller bærer på det.**
Hvis du har fingrene på kontakten, når du bærer værktøjet, eller kontakten er slået til, når det elektriske værktøj tilføres strøm, øges risikoen for ulykker.
 - Afmonter alle justernøgler eller skruenøgler, før det elektriske værktøj startes.**
En skruenøgle eller en anden type nøgle, der sidder fast på en af det elektriske værktøjs roterende dele, kan medføre personskade.
 - Stræk Dem ikke for langt. Sørg hele tiden for at have et forsvarligt fodfæste og holde balancen.**
Derved vil De bedre kunne styre det elektriske værktøj i uventede situationer.
 - Vær hensigtsmæssigt påklædt. Vær ikke iført løst tøj eller løse smykker. Undgå, at Deres hår, tøj og handsker kommer i nærheden af de bevægelige dele.**
Løst tøj, løse smykker eller langt hår kan komme i klemme i de bevægelige dele.
 - Hvis der medfølger anordninger til udsugning og opsamling af støv, skal det kontrolleres, at disse tilsluttes og anvendes på korrekt vis.**
Brug af støvopsamling kan reducere støvrelaterede risici.
- 4) Brug og vedligeholdelse af elektrisk værktøj
- Pres ikke det elektriske værktøj. Brug det rigtige elektriske værktøj til den pågældende opgave.**
Arbejdet udføres bedre og mere sikkert ved brug af det rigtige værktøj ved den tilsigtede hastighed.
 - Anvend ikke det elektriske værktøj, hvis kontakten ikke tænder og slukker værktøjet.**
Alt elektrisk værktøj, der ikke kan styres ved hjælp af kontakten, er farligt og skal repareres.
 - Tag stikket ud af stikkontakten og/eller batteripakken ud fra det elektriske værktøj, før du foretager justeringer, skifter tilbehør eller lægger det elektriske værktøj på plads.**
Sådanne præventive sikkerhedsforanstaltninger reducerer risikoen for at starte det elektriske værktøj utilsigtet.
 - Opbevar elektrisk værktøj, der ikke er i brug, utilgængeligt for børn, og lad ikke personer, der ikke er vant til elektrisk værktøj eller som ikke har læst denne vejledning, anvende det elektriske værktøj.**
Elektrisk værktøj er farligt i hænderne på uerfarne brugere.
 - Vedligehold det elektriske værktøj. Kontrollér for bevægelige dele, der er monteret forkert eller sidder fast, defekte dele eller andre forhold, der kan påvirke det elektriske værktøjs drift.**
Hvis det elektriske værktøj er beskadiget, skal det repareres før brug.
Mange ulykker skyldes dårligt vedligeholdt elektriske værktøj.

- f) **Sørg for, at skæreværktøj er skarpt og rent.**
Der er mindre risiko for, at korrekt vedligeholdte skæreværktøj med skarpe skær sætter sig fast, og det er nemmere at styre.
- g) **Brug det elektriske værktøj, tilbehør og bits osv. i overensstemmelse med denne vejledning under hensynstagen til arbejdsforholdene og det arbejde, der skal udføres.**
Der kan opstå farlige situationer, hvis det elektriske værktøj bruges til andre formål end de tilsigtede.

5) Reparation

- a) **Få Deres elektriske værktøj repareret af kvalificeret teknikere, der kun bruger originale reservedele.**
Derved sikres det, at sikkerheden ikke kompromitteres.

SIKKERHEDSFORANSTALTNING

Hold børn og fysisk svagelige personer på afstand. Når værktøjet ikke er i brug, skal det opbevares utilgængeligt for børn og fysiske svagelige personer.

SIKKERHEDSADVARSLER FOR SKÆREMASKINER

- a) **Læs alle sikkerhedsadvarsler, instruktioner, illustrationer samt specifikationer der følger med dette el-værktøj.**

Følger du ikke alle instruktionerne nedenfor, kan det medføre elektrisk stød, brand og/eller alvorlig kvæstelse.

- b) **Brug altid den afskærmning der fulgte med værktøjet. Afskærmningen skal fastgøres ordentligt til el-værktøjet, og placeres så den giver maksimal sikkerhed, således at skiven er bedst muligt afskærmet ud mod operatøren. Placer dig selv og andre i nærheden væk fra den roterende skives omdrejningsplan.**

Afskærmningen er med til at beskytte operatøren mod afbrækkede skivefragmenter og utilsigtet kontakt med skiven.

- c) **Brug kun flade, forstærkede diamanthskaerskiver til dit el-værktøj.**

Selvom et tilbehør kan monteres på dit el-værktøj, er det ikke ensbetydende med, at det er sikkert at anvende.

- d) **Skivens angivne hastighed skal mindst være den samme som den maksimale hastighed, der er angivet på el-værktøjet.**

Skiver, der kører hurtigere end deres angivne hastighed, kan brække i stykker og flyve fra hinanden.

- e) **Skiver må kun anvendes til den anbefalede brug. For eksempel: Foretag ikke slibning med siden af en skaerskive.**

Slibende skaerskiver er lavet til periferisk slibning, og udsættes de for sidekræfter, kan disse skiver muligvis splintre.

- f) **Anvend altid ubeskadigede skiveflanger i den korrekte diameter til din udvalgte skive.**

Korrekte skiveflanger støtter skiven og reducerer derfor risikoen for skivebrud.

- g) **Anvend ikke nedslidte, flade, forstærkede skiver fra større maskinværktøjer.**

Skiver, der er beregnet til brug med større maskinværktøj, er ikke beregnet til den højere hastighed på et mindre værktøj og kan bryde.

- h) **Den udvendige diameter og tykkelsen på din skive skal være inden for dit el-værktøjs kapacitetsnormering.**

Skiver i forkert størrelse kan ikke afskærmes samt kontrolleres ordentligt.

- i) **Hulstørrelsen på skiver og flanger skal passe præcist til el-værktøjets spindel.**

Skiver og flanger, hvis hulstørrelser ikke matcher monteringspunktet på el-værktøjet, vil komme ud af balance, vibrere voldsomt samt muligvis forårsage tab af kontrollen over værktøjet.

- j) **Brug ikke beskadigede skiver. Inden brug skal du altid kontrollere skiverne for skår og revner. Hvis el-værktøjet eller skiven tabes, skal du kontrollere for skader eller montere en ubeskadiget skive. Efter kontrol og montering af skiven, skal du placere dig selv og andre i nærheden, væk fra skivens omdrejningsplan og køre el-værktøjet ved maksimal hastighed uden belastning i et minut.**

Beskadigede skiver vil normalt brække i stykker under denne testperiode.

- k) **Bær personligt beskyttelsesudstyr. Anvend ansigtsskjold eller beskyttelsesbriller afhængigt af anvendelsen. Om nødvendigt, anvend støvmaske, høreværn, handsker samt et værkstedsforklæde der kan stoppe mindre slibestykker eller fragmenter fra arbejdsstykket.**

Øjenbeskyttelsen skal være i stand til at stoppe de bortflyvende rester, der opstår under forskellige manøvrer. Støvmasken eller åndedrætsværnet skal være i stand til at frafiltrere de partikler, der opstår under arbejde. Længerevarende udsættelse for et højt støvniveau kan forårsage høretab.

- l) **Sørg for, at andre er på sikker afstand af arbejdsområdet. Enhver, der kommer ind i arbejdsområdet, skal bære personligt beskyttelsesudstyr.**

Skivefragmenter eller fragmenter fra tilbehør, der er gået i stykker, kan flyve af og forårsage kvæstelse uden for det nærmeste arbejdsområde.

- m) **Hold kun på el-værktøjets isolerede gribeblader, når du udfører et arbejde, hvor skiven muligvis kan komme i kontakt med skjulte ledninger eller værktøjets egen ledning.**

Skiver, der kommer i kontakt med en strømførende ledning, kan lede strøm gennem uisolerede metaldele på el-værktøjet og give operatøren stød.

- n) **Placer ledningen væk fra det roterende tilbehør.**
Hvis du mister kontrollen, kan ledningen blive skåret over eller hænge fast, og din hånd eller arm kan blive trukket ind i det roterende tilbehør.

- o) **Læg aldrig el-værktøjet fra dig før skiven er stoppet helt op.**

Den roterende skive kan gribe fat i overfladen og trække el-værktøjet ud af din kontrol.

- p) **Lad ikke el-værktøjet være tændt, mens du bærer det ved siden af dig.**

Utilsigtet kontakt med den roterende skive kan forårsage, at den får fat i dit tøj, og derved trækker skiven ind mod din krop.

- q) **Rengør el-værktøjets lufthuller med jævne mellemrum.**

Motorens blæser trækker støv ind i huset, og overdreven opbygning af pulveriseret metal kan forårsage elektriske risici.

- r) **Undlad at anvende el-værktøjet i nærheden af brandbare materialer.**

Disse materialer kunne antændes af gnister.

- s) **Anvend ikke skiver der behøver flydende afkølingsmidler.**

Anvendelse af vand eller andre flydende afkølingsmidler kan forårsage elektricitetsulykker eller elektrisk stød.

TILBAGESLAG OG RELATEREDE ADVARSLER

Tilbageslag er en pludselig reaktion, når en roterende skive bliver klemt eller hænger fast. Klemmes eller hænger den roterende skive fast, forårsager det en brat standsning af skiven, der medfører, at det ukontrollerede el-værktøj tvinges i den modsatte retning af skivens rotationsretning i forhold til det punkt, hvor skiven sidder fast.

- a) **Hold godt fast i el-værktøjet og placer din krop og arm sådan, at du kan modstå tilbageslagskræfter. Anvend altid hjælpehåndtaget, hvis der følger et med, for at få maksimal kontrol over tilbageslag eller momentreaktioner under opstart.**
Operatøren kan kontrollere momentreaktioner eller tilbageslagskræfter, hvis der tages de rigtige forholdsregler.
- b) **Placer aldrig din hånd i nærheden af den roterende skive.**
Skiven kan slås tilbage over din hånd.
- c) **Placer ikke din krop på linie med eller bag ved den roterende skive.**
Tilbageslag driver værktøjet i den modsatte retning af skivens bevægelse, i forhold til det punkt hvor skiven hænger fast.
- d) **Vær særlig påpasselig når du arbejder på hjørner, skarpe kanter etc. Undgå springende bevægelser, samt at skiven sætter sig fast.**
Hjørner, skarpe kanter eller springende bevægelser har tendens til at gribe fat i den roterende skive og forårsage tab af kontrol eller tilbageslag.
- e) **Monter ikke en kædesavklinge til træskæring eller en tandet savklinge.**
Sådanne klinger forårsager ofte tilbageslag og tab af kontrol.
- f) **Undlad at "klemme" skiven eller anvende et stort tryk. Forsøg ikke på at lave alt for dybe snit.**
Overbelastning af skiven øger belastningen og muligheden for at skiven vrides eller lukkes inde i snittet, samt sandsynligheden for tilbageslag eller brud på skiven.
- g) **Hvis skiven sidder fast, eller hvis du stopper skæringen af en eller anden grund, skal du slukke el-værktøjet og holde det stille, indtil skiven er stoppet helt op. Forsøg aldrig at fjerne skiven fra snittet, mens skiven er i bevægelse, ellers kan der opstå tilbageslag.**
Kontroller og forebyg årsagerne til at skiver sidder fast.
- h) **Genstart ikke skærearbejdet i arbejdsstykket. Lad først skiven opnå fuld hastighed og bevæg den derefter forsigtigt ind i snittet igen.**
Skiven kan sætte sig fast, gå ud af snittet eller lave tilbageslag, hvis el-værktøjet genstartes i arbejdsstykket.
- i) **Understøt paneler og store arbejdsstykker for at minimere risikoen for at skiven klemmes samt tilbageslag.**

Store arbejdsstykker har tendens til at hælde nedad pga. deres vægt. Understøtningen skal placeres under arbejdsstykket i nærheden af skærelinjen samt i nærheden af arbejdsstykkets kanter på begge sider af skiven.

- j) **Vær ekstra forsigtig når du foretager "hulsavning" i vægge eller andre uigenemskuelige flader.**

Den indtrængende skive kan muligvis skære ind i gas- eller vandrør, el-ledninger eller andre genstande, der kan forårsage tilbageslag.

FORSIGTIGHEDSHENSYN VED BRUGEN AF SKÆREMASKINEN

1. Monter aldrig andet værktøj end diamantskæret eller skæreskiven som specificeret af fabrikanten (se "Extra tilbehør").
Brug ikke skæremaskinen, mens der kommer vand på den.
2. Kontroller altid diamantskæret, før maskinen startes. Hvis den er revnet, brækket eller bøjet, må den ikke bruges. Start maskinen forsigtigt for at kontrollere, om der er andre unormale forhold.
3. Anvendelse af diamantskæret til at skære metal vil afkorte dens levetid eller vil resultere i, at den brækker. Brug aldrig diamantskæret til at skære metal.
4. Påbegynd ikke arbejdet før den højeste omdrejningshastighed er nået.
5. For stort tryk vil overbelaste motoren og mindske arbejds effektiviteten og brugslevetiden. Skær altid beton, fliser eller sten med en skæredybde på 50 mm eller derunder. Hvis skæredybden er mere end 50 mm, skal arbejdsstykket skæres 2 eller 3 gange. Hvis arbejdsstykket skæres med en skæredybde på mere end 50 mm, vil diamantskivens brugslevetid blive forkortet og motoren kan stoppe.
6. Anvend ikke maskinen til at skære asbest.
7. Ved arbejde med brug af en skæreskive, skal støvsamler-adapteren dækkes med en gummihætte, hvis der kommer ild ud, ligesom De bør bære sikkerhedsbriller.
8. Tag støvmaske på
Indånd ikke det sundhedsskadelige støv, der dannes under skærearbejdet. Støvet kan medføre sundhedsskader for Dem og for de tilstedeværende.

SPECIFIKATIONER

Spænding (per område)*	230V ~
Optagen effekt	2400 W
Omdr. ubelastet	5000 min ⁻¹
Diamantskives mål	Ydre diameter : 305 mm Tykkelse: 2,0 mm Hul-diameter: 22,2 mm/20 mm
Max. skæredybde	100 mm
Vægt (uden ledning og diamantskive)	11,5 kg

* Kontroller navnepladen på produktet, da der kan være forandring afhængig af område.

STANDARD TILBEHØR

- (1) Slange 1
 (2) Nøgle 1
 (3) Beskyttelsesbriller 1
 Ret til ændringer i standardtilbehøret forbeholdes.

EXTRA TILBEHØR – Sælges separat

- (1) Diamantskive til tør skæring (segmenttype)

Type	Skive-diameter (mm)	Kodenr.	Tykkelse (mm)	Hul-diameter (mm)
Til beton og murværk	305	985618	2,8	22,2
Til slibemateriale		985619	3,0	

- (2) Skæreskiver

Type	Skive-diameter (mm)	Kodenr.	Hul-diameter (mm)	pr. pkg
Skive til skæring i metal	305	985609	22,2	10 stk.
		985608	25,4	
Skive til skæring i murværk		985611	22,2	
		985610	25,4	

- (3) Spændeskive (A) (hul-diameter 25,4 mm)
 Ret til ændringer i extra tilbehøret forbeholdes.

ANVENDELSESOMRÅDE

- Skæring eller ridsning i beton
- Skæring eller ridsning i fliser
- Skæring eller ridsning i sten
- Skæring eller ridsning i tagtegl
- Skæring i stål

FØR IBRUGTAGNING

1. Strømkilde

Undersøg om netspændingen svarer til den på navnepladen angivne spænding.

2. Afbryder

Forvis Dem altid om, at kontakten står i OFF-position, for stikket sættes i kontakten. Hvis stikket sættes i, medens kontakten står på ON, vil maskinen øjeblikkelig begynde at arbejde, hvilket let vil kunne føre til alvorlige ulykker.

3. Forlængerledning

Hvis strømkilden er langt fra arbejdsfeltet, skal der anvendes en forlængerledning af korrekte dimensioner og kapacitet. Brug ikke længere forlængerledning end nødvendigt.

4. Kontrol og montering af diamantskiven

Kontroller at diamantskiven er en foreskrevet diamantskive og ikke er revnet, brækket eller bøjet. Kontroller at diamantskiven er rigtigt monteret. Vi henviser til "Montering/afmontering af diamantskiven" angående montering.

5. Kontroller at det håndtag, der anvendes til at fastgøre skiveskærmen, er tilstrækkeligt strammet.

Hvis dette håndtag er løst, er der fare for personskaade. (Fig. 4).

MONTERING AF STØVSAMLER-SLANGEN

Ved skæring i et materiale, der frembringer skærestøv, skal støvsamler-slangen anvendes på følgende måde:

- (1) Tag gummihætten af og sæt tilbehørsslangen på (Fig. 1).
- (2) Monter støvsamler-slangen for el-værktøjet i tilbehørs-slangen (Fig. 1).

FORSIGTIG

- Anvend ikke støvsamler-slangen under skæring i metal.
- Sæt altid en gummihætte på støvsamler-slangen, når denne ikke anvendes.

MONTERING/AFMONTERING AF DIAMANTS-KIVEN

1. Montering

- (1) Tør skærestøvet af slibespindelen og spændeskiverne.
- (2) Sørg for, at diamantskivens rotationsretning modsvarer den på skive-skærmen angivne retning og monter diamantskiven som vist i Fig. 2 og 3.
 - Monter spændeskiven (B) (sølvfarvet) på indersiden, hvis diamantskivens hul-diameter er 22,2 mm.
 - Monter spændeskiven (C) (sort) på indersiden, hvis diamantskivens hul-diameter er 20,0 mm.
- (3) Tryk låsestiften ind og fastgør spindelen. Stram bolten ordentligt til ved hjælp af den medfølgende nøgle (Fig. 5 og 6).

BEMÆRK

- Brug altid den medfølgende nøgle til at stramme bolten.
- Udvis forsigtighed, fordi bolten strammes mod venstre (i retningen mod uret) for at hindre den i at løsnes under skæring. (Fig. 6).

2. Afmontering

Fjern bolten ved hjælp af den medfølgende nøgle og tag diamantskiven af. (Fig. 6).

SKÆRING

1. Justering af skive-skærm (Fig. 4)

Juster skive-skærmens vinkel med håndtaget, således at støv og affald fra materialet eller gnister ikke rammer operatøren under skæringen.

2. Fremgangsmåde ved skæring (Fig. 7)

- (1) Anbring maskinen på det materiale, der skal skæres, og sæt markeringslinien og diamantskiven på linie. Skæringen kan udføres gnidningsfrit, hvis De skærer ligeud følgende den ridsede linie i den første skæring.
- (2) Tænd for maskinen, når diamantskiven ikke berører skærematerialet.

FORSIGTIG

- Kontroller altid diamantskiven, før skæringen påbegyndes. Anvend aldrig en diamantskive, der er revnet, brækket eller bøjet.
- Kom ikke vand eller kølevæske på diamantskiven.
- Påbegynd ikke skæringen før diamantskiven er kommet op på højeste hastighed.
- Hvis diamantskiven sætter sig fast eller der opstår unormal støj, skal De straks slukke for maskinen.
- Anvend aldrig diamantskiven til at skære zig-zag linier. Anvend aldrig sidefladen af diamantskiven. Anvend aldrig diamantskiven til hældningsskæring.

- Hvis der udøves et for stort tryk på diamantskiven for at få den på linie med markeringslinien under skæring, kan der ikke blot opstå overbelastning af motoren og brandskade, men der vil også være risiko for overophedning af diamantskiven med forlængelse af brugslevetiden til følge.
- Fastgørelse af arbejdsstykket. Et arbejdsstykke, der er fastspændt med spændeanordninger eller en skruestik, holdes mere sikkert fast end blot ved hjælp af hånden.
- Vær påpaselig med, at netledningen ikke kommer i berøring med diamantskiven under skæringen.
- Sluk for maskinen, når arbejdet er færdigt, og tag netledningen ud af stikket.

VEDLIGEHOLDELSE OG EFTERSYN

1. Eftersyn af diamantskiven

En udslidt diamantskive overbelastter motoren og mindsker arbejds effektiviteten. Skift diamantskiven ud med en ny, hvis den er slidt.

2. Tilstopning af diamantskiven

Sliddet af diamantskivens skærekant varierer, alt efter den type materiale, der skæres i, skærehastigheden etc. I al almindelighed vil materialer, der frembringer kornede skæreparkler, skrabe kanten og fremskynde slitagen af diamantskiven. På den anden side kan materialer, der frembringer pulveragtige skæreparkler, være årsag til tilstopning af diamantkanten, hvilket vil resultere i nedsat skæreeffektivitet. Hvis der opstår tilstopning, vil et øget tryk i forsøg på at øge skærehastigheden somme tider frembringe gnister omkring diamantskivens omkreds. Stop i sådanne tilfælde skæremaskinen og efterse omhyggeligt skærekanten ved at føle på den med fingrene. Hvis diamantskivens kant føles jævn (ingen ujævnheder eller uregelmæssigheder), betyder det, at den er tilstoppet og skal "behandles".

En grundig behandling består i, at man udfører ca. en 5 meter let accelereret skæring i en dybde af 10 mm i et relativt blødt materiale, der frembringer kornede partikler (som f.eks. en cementblok eller en mursten). Dette vil genoprette diamantskivens skæreeffektivitet og vil gøre dens brugslevetid længere.

Diamantmaterialet er følsomt overfor stærk varme og vil begynde at forringes ved ca. 600° C. Stærkere varme vil bevirke, at diamantmaterialet nedbrydes. Det er derfor vigtigt at udføre "behandlingen" med det samme, hvis der er opstået tilstopning eller gnistdannelse.

3. Eftersyn af monteringsskrue

Efterse regelmæssigt alle monteringsskrue og sørg for, at de er forsvarligt strammede. Er nogen af skrueene løse, bør de strammes øjeblikkeligt. Forsømmelse i så henseende kan medføre alvorlig risiko.

4. Vedligeholdelse af motoren

Motordelen er værktøjets hjerte. Sørg for, at denne ikke beskadiges og holdes fri for fugt og olie.

5. Eftersyn af kulbørster (Fig. 8)

I motoren er anvendt kulbørster, som er sliddele. Da et nedslidt kul kan resultere i maskinskade må det skiftes ud med et nyt med samme kul nr. som

vist på illustrationen, når det er ved at være slidt ned til slidgrænsen. Hold endvidere altid kulbørsterne rene og sørg for, at de glider let i kulholderne.

6. Udskiftning af kul

Tag kuldækslet af ved hjælp af en minus skrueetrækker. Kullet kan derpå let tages ud.

7. Liste over reservedele

FORSIGTIG:

Reparationer, modifikationer og eftersyn af Hitachi el-værktøj skal udføres af et autoriseret Hitachi service-center.

Denne liste over reservedele vil være nyttig, når værktøjes indleveres til det autoriserede Hitachi service-center til reparation eller anden vedligeholdelse.

Ved anvendelse og vedligeholdelse af el-værktøj skal de sikkerhedsregler og standarder, som gælder i hvert enkelt land, nøje overholdes.

MODIFIKATIONER:

Hitachi el-værktøj undergår konstant forbedringer og modifikationer, så teknologiske nyheder hele tiden kan inkorporeres.

Som et resultat heraf kan nogle dele ændres uden varsel.

BEMÆRK:

Grundet HITACHI's løbende forskning og udvikling, kan bemeldte specifikationer ændres uden forudgående varsel.

Information om luftbåren støj og vibration.

De målte værdier er fastsat i overensstemmelse med EN50144.

Det typiske A-vægtede lydtryksniveau: 93 dB (A).

Det typiske A-vægtede lydniveau: 106 dB (A).

Brug høreværn.

Den typisk vægtede, kvadratiske middelaccelerationsværdi: 7,5 m/s².

Undgå vibrationer af længere og kontinuerlig varighed, da kraftige vibrationer kan være sundhedsfarlige.

GENERELLE SIKKERHETSFORHOLDSREGLER FOR ELEKTROVERKTØY

⚠ ADVARSEL

Les alle advarsler og sikkerhetsinstruksjoner.

Hvis du ikke følger alle advarsler og instruksjoner kan bruk av utstyret resultere i elektrisk støt, brann og/eller alvorlig personskade.

Ta vare på alle varsler og instruksjoner for fremtidig bruk. Betegnelsen "elektroverktøy" i advarslene henviser både til elektrisk elektroverktøy (med ledning) og batteridrevet elektroverktøy.

1) Sikret arbeidsområde

- Hold arbeidsområdet ryddig og godt belyst.**
Uryddige eller mørke arbeidsområder kan føre til ulykker.
- Bruk aldri elektroverktøy på steder med fare for eksplosjon, slik som i nærheten av brennbare væsker, gass eller støv.**
Støv eller gasser kan antennes av gnister fra elektroverktøyet.
- La aldri barn eller andre personer stå i nærheten når du bruker et elektroverktøy.**
Du kan bli forstyrret og miste kontroll over verktøyet.

2) Elektrisk sikkerhet

- Kontakten på elektroverktøyet må passe med veggkontakten den skal settes i.**
Du må aldri tilpasse støpslet på noen måte.
Bruk aldri en adapter sammen med et jordet elektroverktøy.
Et originalt støpsel som passer med veggkontakten vil redusere faren for elektrisk støt.
- Unngå å komme i kontakt med jordede overflater slik som rør, radiatorer, komfyrer og kjøleskap.**
Faren for elektrisk støt vil være større dersom du er jordet.
- La aldri elektroverktøyet utsettes for regn eller fuktighet.**
Dersom det kommer vann inn i elektroverktøyet kan det resultere i elektrisk støt.
- Ikke skad ledningen. Bruk aldri ledningen til å bære eller trekke elektroverktøyet. Trekk ikke støpslet ut av veggkontakten ved bruk av ledningen.**
Hold ledningen unna varmekilder, olje, skarpe kanter eller bevegelige deler.
Dersom ledningen er skadd eller vridd kan det resultere i elektrisk støt.
- Hvis elektroverktøyet skal brukes utendørs må du alltid bruke en skjøteledning som er spesielt beregnet for utendørs bruk.**
Bruk av riktig skjøteledning vil redusere faren for elektrisk støt.
- Hvis bruk av elektroverktøyet i et fuktig område ikke kan unngås, bruk et strømuttak med jordfeilbryter.**
Bruk av jordfeilbryter reduserer faren for elektrisk sjokk.

3) Personlig sikkerhet

- Vær påpasselig, se hva du gjør, og bruk sunn fornuft når du bruker et elektroverktøy.**
Du må aldri bruke et elektroverktøy når du er sliten eller trett, eller dersom du er påvirket av narkotiske stoffer, alkohol eller medisiner.

Når du bruker et elektroverktøy vil kun et par sekunders uoppmerksomhet kunne føre til alvorlige personskader.

- Bruk verneutstyr. Ha alltid på deg vernebriller.**
Hvis du bruker verneutstyr slik som masker, sklisikre vernesko, hjelm og hørselsvern vil dette redusere faren for personskade.
 - Forhindre utilsiktet start av elektroverktøyet. Pass på at bryteren er slått av før verktøyet kobles til veggkontakten og/eller batteriet og før verktøyet løftes eller bæres.**
Hvis du holder fingeren på bryteren når du bærer elektroverktøyet, eller dersom bryteren er slått på når det er koblet til en strømkilde kan det oppstå ulykker.
 - Fjern eventuelle justeringsnøkler eller skrunøkler før du slår på elektroverktøyet.**
Dersom en justeringsnøkkel eller skrunøkkel er festet til en roterende del på elektroverktøyet når det startes, kan det føre til personskade.
 - Ikke strekk eller len deg for langt når du bruker verktøyet. Pass på at du står stødig og har god balanse til enhver tid.**
Dette vil gi deg bedre kontroll over elektroverktøyet i uventede situasjoner.
 - Ha på deg riktig tøy. Bruk ikke løse klær eller smykker. Hold hår, klær og hansker unna bevegelige deler.**
Løse klær, smykker eller langt hår kan vikle seg inn i de bevegelige delene.
 - Hvis verktøyet leveres med en støvsamler eller annet oppsamlingsutstyr, må du passe på at disse monteres og brukes på riktig måte.**
Bruk av støv oppsamler kan redusere støv relaterte farer.
- 4) **Bruk og vedlikehold av elektroverktøy**
- Ikke overbelast elektroverktøyet. Bruk riktig verktøy til arbeidet du skal utføre.**
Riktig verktøy vil gjøre arbeidet lettere og tryggere uten at verktøyet overbelastes.
 - Ikke bruk elektroverktøyet dersom av/på-knappen ikke virker.**
Det er farlig å bruke elektroverktøy som ikke kan kontrolleres ved bruk av av/på-knappen. Verktøyet må da repareres.
 - Trekk ledningen på elektroverktøyet ut fra veggkontakten og/eller fjern batteriet før du justerer eller skifter deler på verktøyet, eller før det oppbevares.**
Dette vil redusere faren for at verktøyet starter uventet.
 - Oppbevar elektroverktøyet utilgjengelig for barn og la aldri personer som ikke er kjent med verktøyet eller som ikke har lest igjennom disse instruksjonene bruke elektroverktøyet.**
Elektroverktøy er farlig hvis det brukes av uerfarne personer.
 - Vedlikehold av elektroverktøy. Kontroller at ingen bevegelige deler har låst seg, er feiljustert, knekt, eller har andre skader som kan påvirke bruk av verktøyet.**
Hvis elektroverktøyet er skadd må det repareres før det brukes.
Mange ulykker oppstår på grunn av dårlig vedlikehold av verktøy.

- f) **Hold skjæreverktøy skarpt og rent.**
Riktig vedlikehold av skjæreverktøy med skarpe kanter/blader vil redusere faren for at de låser seg, samtidig som de vil være lettere å kontrollere.
- g) **Bruk elektroverktøyet, ekstrautstyr, bor osv. i samsvar med disse instruksjonene, og ta alltid arbeidsoppgavene og arbeidsforholdene med i betraktning.**
Hvis elektroverktøyet brukes til andre operasjoner enn det det er beregnet for, kan det oppstå farlige situasjoner.

5) Service

- a) **La et kvalifisert serviceverksted som kun bruker originale reservedeler utføre service på elektroverktøyet.**
 Dette vil forsikre at elektroverktøyets sikkerhet opprettholdes.

FORSIKTIG

La aldri barn eller helsesvake personer stå i nærheten. Oppbevar verktøy utilgjengelig for barn og helsesvake personer når det ikke er i bruk.

SIKKERHETS ADVARSLER FOR KAPPEMASKIN

- a) **Les alle sikkerhetsadvarsler, instruksjoner, illustrasjoner og spesifikasjoner som følger med dette elektroverktøyet.**
Hvis ikke alle instruksjoner under følges kan det føre til elektrisk sjokk, brann og/eller alvorlige skade.
- b) **Bruk alltid vernet som følger med verktøyet.** Vernet må være festet skikkelig til elektroverktøyet og posisjonert for maksimal sikkerhet, slik at minst mulig av skiven er eksponert for operatøren. Posisjoner deg selv og personer i nærheten vekk fra skivens rotasjonsretning.
Vernet hjelper til med å beskytte operatøren mot skivefragmenter og fysisk kontakt med skiven.
- c) **Bruk bare flate forsterkede eller diamant kutteskiver på ditt elektroverktøy.**
Bare fordi et tilbehør kan festes på elektroverktøyet, garanterer ikke det sikker bruk.
- d) **Skivens opplyste hastighet må minst være lik maksimal hastighet på elektroverktøyet.**
Skiver beregnet på lavere hastighet kan ryke og spinne i stykker.
- e) **Skivene må bare brukes for anbefalte applikasjoner. For eksempel: ikke bruk siden av en kutteskive til å slippe med.**
Kutteskiver er laget for periferisk sliping og press på siden av skiven kan føre til at den splintres.
- f) **Bruk bare uskadede flenser med korrekt diamanter i forhold til skiven.**
Passende flenser støtter skiven og dermed reduserer muligheten for skade på skiven.
- g) **Ikke bruk nedslitte, forsterkede skiver fra større elektroverktøy.**
Skiver som er laget for større verktøy er ikke beregnet for mindre verktøy som har høyere hastighet og kan derfor ryke.
- h) **Den ytre diameter og tykkelse av skiven må være innenfor grenseytelsen til elektroverktøyet.**
Skiver som ikke har den korrekte størrelse kan ikke forsvarlig vernes eller kontrolleres.

- i) **Akselhullet til skiver og flenser må passe spindelen til verktøyet.**
Skiver og flenser med akselhull som ikke passer vil være ute av balanse, viberere kraftig og kan føre til at du mister kontroll over verktøyet.
- j) **Ikke bruk skadede skiver. Før bruk, sjekk alltid skivene for sprekker og skader. Hvis verktøyet eller skiven faller i bakken, sjekk for skader eller monter en uskadd skive. Etter å ha sjekket og installert skiven, posisjoner deg og de rundt deg vekk fra skivens rotasjonsretning og kjør verktøyet på maks hastighet uten belastning i ett minutt.**
Skiver med skade vil vanligvis ryke under en slik test.
- k) **Bruk verneutstyr. Avhengig av applikasjonen, bruk ansiktsvern, vernebriller eller støvbriller. Bruk også støvmaske, hørselsvern, hansker og ytterklledning som kan stoppe små biter av skiven eller deler av arbeidsstykker.**
Vernebrillene må kunne stoppe støv og småpartikler. Støvmasken eller respiratoren må kunne filtrere partikler fra slipeoperasjonen. Intens lyd over lengre perioder kan føre til tap av hørsel.
- l) **Hold personer vekk fra arbeidsområdet. De eller den som befinner seg innenfor området må ha på seg verneutstyr.**
Fragmenter av skiven eller et skadet tilbehør kan føre til skade også utenfor det nære arbeidsområdet.
- m) **Hold elektroverktøyet kun i det isolerte håndtaket hvis det er mulig at skiven kan komme i kontakt med skjulte elektriske ledninger eller sin egen ledning.**
Hvis en skive kommer i kontakt med en strømførende ledning kan det gjøre verktøyets metalleder strømførende og gi operatøren elektrisk sjokk.
- n) **Hold verktøyets ledning vekk fra roterende tilbehør.**
Hvis du mister kontrollen kan ledningen kuttes eller bli hengende fast og din hånd eller arm kan bli trukket inn i den roterende skiven.
- o) **Legg aldri ned verktøyet før skiven har stoppet helt.**
Skiven kan ta tak i underlaget og dra verktøyet ut av din kontroll hvis dette gjøres.
- p) **Ikke la verktøyet gå mens du bærer det.**
Ved et uhell kan skiven ta tak i klærne dine slik at skiven kommer i kontakt med kroppen.
- q) **Rengjør elektroverktøyets luftfilter jevnlig.**
Motor- viften vil dra støv inn i huset og store mengder metall-støv kan utgjøre en elektrisk fare.
- r) **Ikke bruk verktøyet nær brennbare materialer.**
Gnister kan antenne disse materialene.
- s) **Ikke bruk skiver som trenger flytende kjølevæsker.**
Bruk av vann eller andre kjølevæsker kan føre til dødelig elektrisjokk.

REKYL OG RELATERTE ADVARSLER

Rekyl skjer som en følge av at skiven kiler seg fast eller fester seg i noe. Dette kan føre til at skiven stopper svært raskt hvilket igjen kan føre til at elektroverktøyet tvinges i motsatt retning av skivens rotasjonsretning da den kom i klem.

- a) **Hold godt i verktøyet og posisjoner kroppen og armen din slik at du kan motstå rekyl.** Bruk alltid hjelpehåndtaket, hvis det medfølger, for maksimal kontroll over rekyl eller dreiemoment reaksjoner ved oppstart.
Operatøren kan kontrollere dreiemoment reaksjoner eller rekyl hvis forholdsregler tas.

- b) **Aldri plasser hånden din nær en roterende skive.**
Rekyl kan føre til at skiven kommer i kontakt med hånden din.
- c) **Ikke posisjoner kroppen din i linje med og bak en roterende skive.**
Rekyl vil tvinge elektroverktøyet i motsatt retning av skivens rotasjonsretning da den kom i klem.
- d) **Vær spesielt oppmerksom når du arbeider med hjørner, skarpe kanter etc. Unngå at skiven hopper og/eller fester seg.**
Hjørner, skarpe kanter eller at skiven hopper har en tendens til å føre til at skiven tar tak og kommer ut av kontroll eller at rekyl oppstår.
- e) **Ikke bruk et kjedet sagblad eller et tannet sagblad.**
Slike blader fører ofte til rekyl eller tap av kontroll.
- f) **Ikke tving skiven eller bruk overdreven kraft på verktøyet. Ikke forsøk å gjøre et for dypt kutt.**
Hvis det legges for mye tyngde på verktøyet kan det føre til at skiven bendes eller at den kiles fast i sporet slik at rekyl kan forekomme eller at skiven skades.
- g) **Når skiven er låst i sporet eller hvis operasjonen avbrytes, skru av verktøyet og hold det stille helt til skiven har stoppet. Aldri forsøk å fjerne skiven fra kutt-sporet mens den fortsatt roterer da det kan føre til rekyl.**
Sjekk og gjør endringer for å hindre at skiven låses igjen.
- h) **Ikke start kutteoperasjonen i arbeidsstykket. Skiven skal ha full hastighet før den settes inn i sporet igjen.**
Skiven kan kile seg, sprette opp eller rekyl kan skje hvis verktøyet startes i arbeidsstykket.
- i) **Bjelker eller andre store arbeidsstykker må avstives for å hindre at skiven kiler seg eller at rekyl oppstår.**
Store arbeidsstykker har en tendens til å bli bøyd nedover av sin egen vekt. De bør støttes opp nær kuttlinjen og nær enden på arbeidsstykket på begge sider av skiven.
- j) **Vær spesielt forsiktig når du utfører innsnitt i en vegg eller andre steder hvor du ikke ser hva som befinner seg i arbeidsområdet.**
Den fremspringende skiven kan kutte gass- eller vannrør, elektriske ledninger eller objekter som kan føre til rekyl.

SIKKERHETSEGLER VED BRUK AV KAPPEMASKIN

- Det må ikke monteres annet verktøy enn diamantskiven eller kappeskiven på maskinen, som spesifisert av produsenten (se tilleggsutstyr). Betjen ikke verktøyet når det brukes vann.
- Sjekk alltid diamantskiven før maskinen startes. Hvis skiven er sprukket, knekket eller bøyd må den ikke brukes. Start maskinen forsiktig for å sjekke om det forekommer andre uregelmessigheter.
- Hvis diamantskiven brukes til metallskjæring, vil det forårsake at diamantskivens brukstid reduseres eller at den går i stykker. Bruk ikke diamantskiven til skjæring av metall.
- Start arbeidet først etter at skiven har oppnådd maksimal rotasjonshastighet.
- For stort trykk overbelaster motoren og reduser effektiviteten og brukstiden. Betong, fliser eller stein må alltid kuttes med en skjæredybde på 50mm eller mindre. Hvis skjæredybden er mer enn 50mm, må arbeidet gjøres over 2 eller 3 ganger. Hvis arbeidsemettet skjæres med en skjæredybde på mer enn 50mm, vil diamantskivens brukstid reduseres og motoren rive seg.
- Maskinen må ikke brukes til skjæring av asbest.
- Hvis arbeidet krever at det brukes skjæreskive og det oppstår flammer, må støvsamlingsadapteren dekket til med en gummihette. Bruk dessuten vernebriller.
- Bruk støvmaske
Ikke innhale det skadelige støvet fra skjæreoperasjonene. Støvet kan skade deg og andre som befinner seg i nærheten.

SPESIFIKASJONER

Spenning (etter områder)*	230V~
Inntak	2400 W
Tomgangshastighet	5000 min ⁻¹
Diamantskivens mål:	Ytre diam. 305mm Tykkelse 2,0mm Hulldiam. 22,2mm/20mm
Maks. snittdybde	100 mm
Vekt (uten ledning og diamantskive)	11,5 kg

* Se etter på produktets dataskilt etter som det kan variere etter hvilket strøk en er i.

STANDARD TILBEHØR

- (1) Slange 1
 (2) Nøkkel 1
 (3) Vernebriller 1
 Standard tilbehør kan endres uten ytterlige varsel.

TILLEGGSUTSTYR – Selges separat

(1) Diamantskive til tørrskjæring (segmenttype)

Type	Skjærediam.(mm)	Kodenr.	Tykkelse (mm)	Hulldiam. (mm)
Betong og mur	305	985618	2,8	22,2
Slipende materialer		985619	3,0	

(2) Skjæreskiver

Type	Skjærediam.(mm)	Kodenr.	Hulldiam.(mm)	per pk.
Metallskjorende skive	305	985609	22,2	10 stk..
		985608	25,4	
Murverkskjorende skive		985611	22,2	
		985610	25,4	

(3) Underlagskive til slipeskive (A) (hulldiameter 25,4mm)

Tilleggsutstyret kan endres uten nærmere varsel.

BRUK

- Skjæring eller rissing i betong
- Skjæring eller rissing i fliser
- Skjæring eller rissing i stein
- Skjæring eller rissing takstein
- Skjæring i stål

SJEKK FØR BRUK**1. Strømkilde**

Pass på at strømkilden som skal benyttes stemmer overens med det som er angitt på dataskilet.

2. Strømbryter

Pass på at bryteren er slått av (OFF) ved tilkopling til stikkontakt. Begynner maskinen å arbeide med en gang kan det føre til alvorlige ulykker.

3. Skjøteledning

Bruk en skjøteledning med en tilstrekkelig tykkelse og merkekapasitet, når arbeidsområdet er fjernt fra strømkilden. Skjøteledningen må være så kort som mulig.

4. Kontroll og montering av diamantskiven

Kontroller at diamantskiven er som spesifisert og at den ikke er sprukket, knekket eller bøyd. Se etter at diamantskiven er forsvarlig montert. Se "Montering/demontering av diamantskive" angående selve monteringen.

5. Sjekk at knotten som brukes til å holde skivevernet på plass, er godt strammet.

Sørg for at knotten som holder skivevernet på plass er stram nok. Hvis denne knotten er løs, kan det resultere i legemsskader på brukeren av maskinen. (Fig. 4)

MONTERING AV STØVSAMLINGSSLANGEN

Ved skjæring av materialer som støver mye, brukes støvsamlingsslangen på følgende måte:

- (1) Ta gummihetten av og monter slangen (tilbehør). (Fig. 1)

- (2) Monter verktøyets støvsamlingslange på tilbehørslangen. (Fig. 1)

OBS!

- Støvsamlingsslangen må ikke brukes ved skjæring av metall.
- Sett alltid gummihetten tilbake på støvsamlingsadapteren igjen når støvslangen ikke er i bruk.

MONTERING OG DEMONTERING AV DIAMANTSKIVE**1. Montering**

- (1) Fjern alt sagstøv fra spindel og stoppeskiver.
- (2) Kontroller at diamantskivens rotasjonsretning samstemmer med retningen som er indikert skivevernet, og monter diamantskiven som vist i Fig. 2 og 3.

- Monter skivens stoppeskive (B) (sølv) på innersiden når diamantskivens hulldiameter er 22,2 mm.
- Monter skivens stoppeskive (C) (svart) på innersiden når diamantskivens hulldiameter er 20,0 mm.

- (3) Trykk inn låsestiften så spindelen sitter fast. Trekk bolten skikkelig til med den medfølgende skrunøkkelen. (Fig. 5 & 6)

MERKNAD

- Bruk alltid den vedlagte skrunøkkelen til stramming av bolten.
- Vær oppmerksom på at bolten trekkes til mot venstre (moturs), så det unngås at den løsner under arbeidet. (Fig. 6)

2. Demontering

Fjern bolten med den vedlagte skrunøkkelen og ta diamanthjulet av. (Fig. 6)

SKJÆRING**1. Justering av skivevern (Fig. 4)**

Juster skivevernets vinkel med knotten så støv og rusk fra materialet eller gnister ikke treffer brukeren under arbeidet.

2. Fremgangsmåte for skjæring (Fig. 7)

- (1) Plasser verktøyet på materialet og samstem den på forhånd markerte linjen og diamantskiven. Skjæringen går glatt og jevnt hvis du skjærer i rett linje forover på den markerte linjen i det innledende hakket.
- (2) Slå verktøyet på når diamantskiven ikke er i kontakt med materialet som skal skjæres.

OBS!

- Sjekk alltid diamantskiven før arbeidet begynner. En skive som er sprukket, knekket eller bøyd må ikke brukes.
- Bruk ikke vann eller kjølevæske på diamantskiven.
- Begynn skjærearbeidet først etter at skiven har oppnådd full hastighet.
- Hvis diamantskiven river seg eller du oppdager unormal støy, må verktøyet slås av omgående.
- En diamantskive må aldri brukes til skjæring av sikksakk eller buede linjer. Bruk aldri sideflaten av diamantskiven. Diamantskiven må aldri brukes til vinkelskjæring.
- Hvis det legges for stort trykk på diamantskiven for å passe den inn etter den markerte linjen under skjæringen, vil dette ikke bare overbelaste motoren og forårsake at den brenner sammen, men det kan også overopphete skiven og forkorte brukstiden.
- Sikring av arbeidsstykket. Et arbeidsstykke festet med tvinge eller i skrustikke er sikrere enn hvis det holdes for hånd.
- Pass på at ikke strømledningen kommer i kontakt med diamantskiven mens verktøyet går.
- Når arbeidet er ferdig må verktøyet slås av og støpslet tas ut av stikkontakten.

VEDLIKEHOLD OG KONTROLL

1. Inspeksjon av diamantskiven

En slitt diamantskive vil overbelaste motoren og redusere arbeidseffektiviteten. Skift skiven ut med en ny.

2. Hvis diamantskiven stopper seg til

Hvor raskt den diamantbelagte skjæreeggen slites ned avhenger av materialet som skjæres, skjærehastighet, osv. Generelt vil materialer som produserer kornet skjæreevfall skrape av det beskyttende middelet og slite ned diamant-belegget. På den annen side vil materialer som produserer støvpartikler forårsake at skiven stoppes til og dette vil redusere skjæreeffekten. Ved tilstopping av skiven, vil ekstra trykk på verktøyet for å øke skjærehastigheten, kunne forårsake gnistregn rundt diamantskiven. I så fall må verktøyet stanses og skjæreeggen sjekkes forsiktig med fingertuppene. Hvis diamantbelegget føles glatt og jevnt (ikke ru) tyder det på at det er tilstoppet med støv og må derfor pusses. Skikkelig pussing oppnås å skjære ca. 5 meter i noenlunde raskt tempo med en skjæredybde på 10mm i et relativt mykt materiale som produserer kornet skjæreevfall (f.eks. en sementblokk eller en mursten). Dette vil gjenopprette skjæreeffektiviteten i diamantbelegget og vil også øke diamantskivens brukstid.

Diamantmaterialet er utsatt i høye temperaturer og vil begynne å svekkes ved ca. 600°C. Høyere temperaturer vil forårsake nedbrytning av diamantmaterialet. Det er derfor viktig å pusse skiven straks tilstopping eller gnister oppstår.

3. Inspeksjon av monteringskruene:

Inspiser alle monteringskruene med jevne mellomrom og se etter at de er ordentlig skrudd til. Hvis noen av skruene er løse, skru dem fast øyeblikkelig. Dersom en ikke gjør dette, kan det få alvorlige følger.

4. Vedlikehold av motoren

De vikledede motordelene er selve "hertet" i et elektrisk verktøy.

Hold nøye kontroll med at viklinger ikke er skadet og/eller våte av olje eller vann.

5. Inspeksjon av kullbørstene (Fig. 8)

Motoren forbruker kullbørster. Da en utslitt kullbørste kan resultere i motorproblemer, må en kullbørste skiftes ut med en som har samme kullbørste nr. som vist på tegningen for den blir helt nedslitt eller begynner å nærme seg slitasegrensen. Kullbørstene må dessuten alltid holdes rene og det må passes på at de beveger seg fritt i børsteholderen.

6. Utskifting av kullbørste

Demonter børstedeckslet med et minusskrujern. Kullbørsten kan nå med letthet fjernes.

7. Liste over servicedeler

OBS:

Reparasjoner, modifikasjoner og inspeksjon av Hitachi elektroverktøy må utføres av et Hitachi autorisert serviceverksted.

Denne dellisten er hjelpelig hvis den leveres inn sammen med verktøyet til et Hitachi autorisert serviceverksted når reparasjoner eller annet vedlikeholdsarbeid kreves.

Sikkerhetsregler og normer som gjelder for det enkelte land, må overholdes ved drift og vedlikehold av elektroverktøy.

MODIFIKASJONER:

Hitachi elektroverktøy er under konstant utbedring og modifisering for å inkorporere de siste nye teknologiske fremskritt.

Følgelig vil enkelte deler kunne endres uten forvarsel.

NB:

På grunn av Hitachi's kontinuerlige forsknings- og utviklings-program kan oppgitte spekkifikasjoner forandres uten ytterligere varsel.

Informasjon angående luftstøy og vibrasjon.

De målte verdier ble fastsatt i samsvar med EN50144.

Typisk A-veiet lydtrykksnivå: 93 dB (A).

Typisk A-veiet lydeffektivnivå: 106 dB (A).

Bruk hørselvern.

Typisk veiet rot betyr kvadratisk akselerasjonsverdi: 7,5 m/s².

Unngå å bruke verktøyet i lange perioder av ganger da vibrasjoner fra verktøyet kan være helsefarlig.

YLEISET SÄHKÖTYÖKALUN TURVALLISUUTTA KOSKEVAT VAROITUKSET

⚠ VAROITUS

Lue kaikki turvallisuutta koskevat varoitukset ja kaikki ohjeet. Jos varoituksia ja ohjeita ei noudateta, on olemassa sähköiskun, tulipalon ja/tai vakavan henkilövahingon vaara.

Säästä kaikki varoitukset ja ohjeet tulevaa käyttöä varten. Varoituksissa mainittu sähkötyökalu-sana merkitsee verkkovirtakäyttöistä (johdollista) sähkötyökalua tai akkukäyttöistä (johdotonta) sähkötyökalua.

1) Työskentelyalueen turvallisuus

- Pidä työskentelypaikka siistinä ja hyvin valaistuna.** Onnettomuuksia sattuu herkemmin epäsiisteissä tai pimeissä ympäristöissä.
- Älä käytä sähkötyökaluja räjähdysvaarallisissa paikoissa, esimerkiksi paikoissa, joissa on herkästi syttyviä nesteitä, kaasuja tai pölyä.** Sähkötyökaluista lähtevät kipinät voivat sytyttää pölyn tai höyryt.
- Pidä lapset ja sivulliset poissa käyttäessäsi sähkötyökalua.** Keskittymisen puute voi aiheuttaa herpaantumisen.

2) Sähköturvallisuus

- Sähkötyökalun pistoke on yhdistettävä oikeanlaisen pistorasiaan.** Älä muunna pistoketta mitenkään. Älä käytä jakorasioita yhdessä maadoitettujen sähkötyökalujen kanssa. *Muuntelemattomien pistokkeiden ja oikeiden pistorasioiden käyttäminen vähentää sähköiskun vaaraa.*
- Vältä koskettamasta maadoituksessa käytettäviin pintoihin, kuten putkiin, lämpöpattereihin ja jäähdytyslaitteisiin.** *Maadoitetun pinnan koskettaminen lisää sähköiskun vaaraa.*
- Älä altista sähkötyökaluja sateelle tai kosteudelle.** Sähköiskun vaara lisääntyy, jos sähkötyökaluun pääsee vettä.
- Älä käytä johtoa väärin. Älä kannaa tai vedä sähkötyökalua tai irrota pistoketta vetämällä johdosta.** *Pidä johto erillään kuumuudesta, öljystä, terävistä kulumista tai liikkuvista osista. Sähköjohdon vahingoittuminen tai sotkeutuminen lisää sähköiskun vaaraa.*
- Jos käytät sähkötyökalua ulkona, käytä ulkokäyttöön sopivaa jatkojohtoa.** *Ulkokäyttöön sopivan sähköjohdon käyttäminen vähentää sähköiskun vaaraa.*
- Jos sähkötyökalun käyttö koosteassa paikassa on välttämätöntä, käytä vikavirtalaitteella (RCD) suojattua virtälähdettä.** *RCD:n käyttö vähentää sähköiskun vaaraa.*

3) Henkilökohtainen turvallisuus

- Keskity työhön, ole huolellinen ja käytä sähkötyökalua harkiten.** Älä käytä sähkötyökalua väsyneenä tai alkoholin, lääkkeiden tai huumeiden vaikutuksen alaisena. Keskittymisen herpaantuminen pieneksiin hetkeksi voi aiheuttaa vakavan henkilövahingon.

- Käytä henkilökohtaisia suojavarusteita. Käytä aina suojalaseja.** *Suojavarusteiden kuten hengityssuojaimen, liukumattomien turvakenkien, kypärän ja kuulosuojaimien käyttö tarvittaessa vähentää henkilövahinkojen vaaraa.*
- Estä koneen käynnistymisen vahingossa. Varmista, että virtakytkin on pois päältä-asennossa ennen yhdistämistä virtälähteeseen ja/tai paristoyksikköön sekä ennen työkalun nostamista tai kantamista.** *Sähkötyökalujen kantaminen, kun sormi on virtakytkimellä, tai virran kytkeminen sähkötyökaluihin, joiden virtakytkin on päällä, lisää onnettomuusriskiä.*
- Poista säätöön tarvittavat avaimet sähkötyökalusta ennen sen käynnistämistä.** *Sähkötyökalun pyörivään osaan jätetty avain voi aiheuttaa henkilövahingon.*
- Älä kurkottele. Seiso aina vakaasti tasapainossa.** *Tällöin sähkötyökalua voi hallita oikein odottamattomissa tilanteissa.*
- Käytä sopivia vaatteita. Älä käytä irtonaisia vaatteita tai koruja. Pidä hiukset, vaatteet ja käsineet poissa liikkuvista osista.** *Löysät vaatteet, korut ja pitkät hiukset voivat tarttua liikkuviin osiin.*
- Jos laitteeseen voi yhdistää pölynsuodatus- ja keräyssäiläiteen, varmista, että ne yhdistetään ja että niitä käytetään oikein.** *Pölynkeräyksen käyttö voi vähentää pölyyn liittyviä vaaratilanteita.*
- Sähkötyökalujen käyttäminen ja niiden hoitaminen**
 - Älä pakota sähkötyökalua. Käytä tarkoitukseen soveltuvaa sähkötyökalua.** *Oikea sähkötyökalu selviytyy tehtävästä paremmin ja turvallisemmin toimiessaan oikealla teholla.*
 - Älä käytä sähkötyökalua, jos se ei käynnisty tai sammuu virtakytkimestä.** *Sähkötyökalut, joita ei voi hallita virtakytkimen avulla, ovat vaarallisia. Ne on korjattava.*
 - Irrota pistoke virtälähteestä ja/tai paristoyksikkö sähkötyökalusta ennen säätöjen tekemistä, osien vaihtamista tai sähkötyökalujen asettamista säilytykseen.** *Nämä ennakkoivat turvatoimet vähentävät sähkötyökalun vahingossa tapahtuvan käynnistymisen vaaraa.*
 - Säilytä sähkötyökalut lasten ulottumattomissa. Älä anna sellaisten henkilöiden käyttää sähkötyökaluja, jotka eivät ole perehtyneet niihin tai näihin ohjeisiin.** *Sähkötyökalut ovat vaarallisia kouluttamattomien henkilöiden käsissä.*
 - Huolla sähkötyökalut. Tarkista liikkuvien osien kiinnitykset ja kohdistukset, osien eheys ja muut sähkötyökalujen toimintaan vaikuttavat tekijät.** *Jos sähkötyökalu vahingoittuu, korjauta se ennen käyttämistä. Puutteellisesti huolletut sähkötyökalut ovat aiheuttaneet useita onnettomuuksia.*
- Pidä leikkuutyökalut terävinä ja puhtaina.** *Oikein huolletut leikkuutyökalut, joissa on terävät leikkuupinnat, tarttuvat harvemmin kiinni, ja niiden hallinta on helpompaa.*
- Käytä sähkötyökalua, varusteita ja työkalun teriä jne. näiden ohjeiden mukaisesti ottaen samalla huomioon työskentelyolosuhteet ja tehtävä työ.**

Jos sähkötyökälyä käytetään toimintoihin, joihin sitä ei ole tarkoitettu, voi syntyä vaaratilanteita.

5) Huolto

- a) Anna osaavan huoltoteknikon korjata sähkötyökälyä käyttäen alkuperäisiä osia vastaavia varaosia.
Tämä pitää sähkötyökälyn turvallisena.

TURVATOIMET

Pida lapset ja mielentilaltaan epävakaa henkilöt poissa laitteen lähetyviltä.

Kun työkalua ei käytetä, se on säilytettävä poissa lasten ja mielentilaltaan epävakaiden henkilöiden ulottuvilta.

KATKAISUSAHAN TURVALLISUUTTA KOSKEVAT VAROITUKSET

- a) Lue kaikki tämän sähkötyökälyn mukana tulleet turvallisuuata koskevat varoitukset, ohjeet, kuvat ja tekniset tiedot.
Alla listattujen ohjeiden noudattamatta jättäminen saattaa aiheuttaa sähköiskun, tulipalon ja/tai vakavan vamman.
- b) Käytä aina työkalun mukana tullutta suojaa. Suoja tulee kiinnittää tukevasti sähkötyökälyun ja asettaa maksimiturvallisuuden takaamiseksi niin, että mahdollisimman pieni osa laikkaa on suunnattuna kohti käyttäjää. Sijoita itsesi ja sivustakatsojat aina pyörivän laikan tasosta pois päin.
Suoja auttaa suojaamaan käyttäjää laikan rikkinäisiltä osilta ja joutumasta vahingossa kosketuksiin laikan kanssa.
- c) Käytä vain sileitä vahvistettuja tai timanttikatkaisulaikkoja tämän sähkötyökälyn kanssa.
Pelkästään se, että varuste voidaan kiinnittää sähkötyökälyun, ei takaa sähkötyökälyn turvallista käyttöä.
- d) Laikan nimellinopeuden täytyy olla vähintään yhtä suuri kuin työkaluun merkitty maksiminopeus.
Laikat, jotka pyörivät nopeammin kuin niiden nimellinopeus, voivat rikkoutua ja irrota.
- e) Laikkoja tulee käyttää vain suositeltuihin toimintoihin. Esimerkiksi, älä hio katkaisulaikan sivulla.
Hiomakatkaisulaikat on tarkoitettu kehähiontaan. Niihin kohdistuvat sivuvoimat voivat saada ne halkeamaan.
- f) Käytä aina ehjiä laikkalaippoja, jotka ovat halkaisijaltaan oikeita valitsemaasi laikkaa varten.
Sopivat laikkalaipat tukevat laikkaa vähentäen sen rikkoutumismahdollisuutta.
- g) Älä käytä suurista sähkötyökälyun saatuja kuluneita sileitä vahvistettuja laikkoja.
Laikat, jotka on tarkoitettu suurille sähkötyökälyunille, eivät ole sopivia pienen työkalun korkealle nopeudelle ja ne voivat haljeta.
- h) Laikan ulkohalkaisijan ja paksuuden tulee olla sähkötyökälyn kapasiteettiarvojen sisäpuolella.
Vääränkokoisia laikkoja ei voida riittävästi suojata eikä hallita.
- i) Laikkojen ja laippojen kiinnitystuunnan koko täytyy sopia hyvin työkalun akseliin.
Laikat ja laipat, joiden kiinnitystuunnan reiät eivät sovi yhteen sähkötyökälyn kiinnitysosien kanssa, ovat tasapainottomia, tarisevat voimakkaasti ja saattavat aiheuttaa työkalun hallinnan menetyksen.

- j) Älä käytä vahingoittuneita laikkoja. Ennen jokaista käyttökertaa tarkasta, onko laikoissa lohkeamia tai säröjä. Jos sähkötyökälyun tai laikka putoaa, tarkasta, onko laikka vahingoittunut, tai vaihda se ehjään laikkaan. Laikan tarkastamisen ja asentamisen jälkeen sijoita itsesi ja sivustakatsojat pois päin pyörivän laikan tasosta ja käytä sähkötyökälyun suurimmalla mahdollisella kuormittamattomalla nopeudella minuutin ajan.

Vahingoittuneet laikat tavallisesti hajoavat tämän testausajan kuluessa.

- k) Käytä henkilökohtaisia suojaruusteita. Käyttötarkoituksesta riippuen käytä kasvosuojusta, suojasilmälaseja tai suojalaseja. Jos tarve vaatii, käytä pölysuojusta, kuulosuojaimia, käsineitä ja verstonesiliinaa, joka pystyy pysäyttämään pienet hionta- ja työstökappaleen palaset.
Silmäsuojuksen tulee pystyä pysäyttämään eri toiminnosta syntyvät lentävät roskat. Pölysuojuksen tai hengityssuojaimen tulee pystyä suodattamaan toiminnassa syntyvät hiukkasat. Pitkittynyt altistuminen voimakkaalle melulle voi aiheuttaa kuulonmenetyksen.
- l) Pida sivustakatsojat turvallisen välimatkan päässä työskentelyalueelta. Jokaisen työskentelyalueelle astuvan tulee käyttää henkilökohtaisia suojaruusteita.
Laikan tai rikkoutuneen varusteen palaset voivat lentää ja aiheuttaa vammoja välittömän toiminta-alueen ulkopuolella.
- m) Pida kiinni työkalusta vain sen eristetyistä tartuntapinnoista, kun suoritat toimintoa, jossa laikka voi joutua kosketuksiin piilotettujen johtojen tai sen oman johdon kanssa.
Laikan kosketus "elävän" johdon kanssa voi tehdä sähkötyökälyn metallisista osista "eläviä" ja altistaa käyttäjän sähköiskulle.
- n) Aseta johto niin, ettei se kosketa varusteiden pyöriviä osia.
Jos menetät työkalun hallinnan, johto voi katketa tai tarttua kiinni ja kätesi tai käsivartesi voi joutua vedetyksi pyörivän laikan sisään.
- o) Älä koskaan laske sähkötyökälyun alas, ennen kuin laikka on täydellisesti pysähtynyt.
Pyörivä laikka voi tarttua kiinni alustan pintaan ja voit menettää työkalun hallinnan.
- p) Älä käytä työkalun siten, että kannat sitä sivullasi.
Vaateuksesi voi vahingossa joutua kosketuksiin pyörivän laikan kanssa, tarttua kiinni ja vetää laikkaa kohti kehoasi.
- q) Puhdista säännöllisesti sähkötyökälyn ilmanvaihtoaukot.
Mootorin tuuletin vetää pölyä kuoren sisään ja metallijauheen liiallinen kertyminen voi aiheuttaa sähköstä johtuvia vaaratilanteita.
- r) Älä käytä työkalua helposti syttyvien materiaalien läheisyydessä.
Kipinät voivat sytyttää nämä materiaalit.
- s) Älä käytä laikkoja, jotka vaativat nestemäisiä jäähditysaineita.
Veden tai muiden nestemäisten jäähditysaineiden käyttö saattaa johtaa tappavaan tai muuhun sähköiskuun.

TAKAISKU JA SIIHEN LIITTYVÄT VAROITUKSET

Takaisku on puristuksiin tai kiinni jääneen pyörivän laikan aiheuttama yht'äkkinen reaktio. Puristuksiin tai kiinni jääminen aiheuttaa pyörivän laikan nopean pysähtymisen, joka puolestaan pakottaa hallitsemattoman sähkötyökalun liikkumaan laikan pyörimissuuntaan nähdessä päinvastaiseen suuntaan tarttumiskohdassa.

- a) **Pidä luja ote sähkötyökalusta ja aseta vartaloasi ja käsivartesi niin, että ne mahdollistavat takaiskun voiman vastustamisen. Käytä aina apukahvaa, jos sellainen on saatavilla, jotta voisit hallita takaiskua tai käynnistettäessä syntyvää vääntömomentin reaktiota mahdollisimman hyvin.**

Käyttäjä voi hallita takaiskuja tai vääntömomentin reaktioita, mikäli oikeista varoitimenpeiteistä huolehditaan.

- b) **Älä koskaan aseta kättäsi pyörivän laikan lähelle.**

Laikka voi tehdä takaiskun kätesi yli.

- c) **Älä aseta vartaloasi suoraan linjaan pyörivään laikkaan nähdessä tai sen taakse.**

Takaisku heittää työkalun vastakkaiseen suuntaan pyörivän laikan liikesuuntaan nähdessä kiinnijäämiskohdassa.

- d) **Ole erityisen huolellinen, kun työstät kulmia, teräviä reunoja jne. Vältä laikan kiinni jäämistä tai pömppimisestä.**

Kulmilla, terävillä reunoilla ja pömppimisellä on taipumus jumiuttaa pyörivä laikka ja aiheuttaa hallinnan menetyksen tai takaiskun.

- e) **Älä kiinnitä moottorisahan puunkaiverrustaa tai sahalaistaista sahanterää.**

Tällaiset terät aiheuttavat usein takaiskuja ja hallinnan menetyksen.

- f) **Älä "pakota" laikkaa tai paina sitä liian voimakkaasti. Älä yritä leikata liian syvään.**

Laikan voimakas painaminen kasvattaa kuormitusta ja altistaa vääntymiselle tai jumiutumiseksi leikkauskohdassa sekä lisää takaiskun ja laikan rikkoutumisen vaaraa.

- g) **Kun laikka on jumiutunut tai leikkaaminen keskeytyy jostakin syystä, käännä sähkötyökalun virta pois päältä ja pidä sähkötyökalu liikkumatta, kunnes laikka on täydellisesti pysähtynyt. Älä koskaan yritä irrottaa laikkaa leikkauskohdasta, kun laikka on vielä liikkeessä, koska se voi aiheuttaa takaiskun.**

Tutki ja tee oikeat toimenpiteet laikan jumiutumissyyn poistamiseksi.

- h) **Älä käynnistä leikkaustoimintoa uudelleen siten, että leikkuri on kiinni työstökappaleessa. Anna laikan ensin saavuttaa täysi nopeus ja vasta sitten työnnä leikkuri huolellisesti uudelleen leikkauskohtaan.**

Laikka voi jumiutua, nousta ylös tai tehdä takaiskun, jos työkalu käynnistetään uudelleen sen ollessa kiinni työstökappaleessa.

- i) **Tue levyjä tai muita suurikokoisia työstökappaleita minimoidaksesi laikan puristuksiin jäämisen tai takaiskun vaaran.**

Suurilla työstökappaleilla on taipumus painua niiden oman painon alla. Tuet tulee sijoittaa työstökappaleen alle lähelle leikkauslinjaa ja lähelle työstökappaleen reunaa laikan molemmille puolille.

- j) **Käytä erityistä varovaisuutta, kun teet "taskuleikkausta" valmiisiin seinisiin tai muille aukottomille alueille.**

Tunkeutuva laikka saattaa leikata kaasu- tai vesiputkia, sähköjohtoja tai muita esineitä, jotka voivat aiheuttaa takaiskun.

KATKAISUSAHAN VAROVAISUUSTOIMEN- PITEET

1. Älä kiinnitä koskaan muita työkaluja paitsi timanttihiomalaikkaa tai katkaisulaikkaa valmistajan ohjeiden mukaisesti (katso lukua "Lisävarusteet").
2. Tarkista timanttihiomalaikka aina ennen koneen käyttöä. Jos siinä on halkeamia, jos se on rikki tai taituttu, älä käytä sitä. Käynnistä kone varovasti ja varmista, että mitään epätavallista ei ilmene.
3. Timanttihiomalaikan käyttö metalliin leikkaamiseen lyhentää sen käyttöikää tai aiheuttaa halkeamia. Älä käytä timanttihiomalaikkaa koskaan metalliin leikkaamiseen.
4. Aloita työ vasta kun on saavutettu suurin mahdollinen pyörimisnopeus.
5. Liiallinen voima ylikuormittaa moottorin ja vähentää tyotehokkuutta ja käyttöikää. Leikkaa betoni, tiilet ja kivi aina 50 mm tai pienemmällä leikkaussyvyydellä. Jos leikkaussyvyys on suurempi kuin 50 mm, leikkaa työstökappale 2 tai 3 kertaa. Jos työstökappale leikataan yli 50 mm leikkaussyvyydellä, timanttihiomalaikan käyttöikä lyhenee ja moottori saattaa leikkautua kiinni.
6. Älä käytä tätä konetta asbestin leikkaamiseen.
7. Jos hiomalaikkaa käytettäessä esiintyy liekkejä, peitä pölynkeräyssovitin kumisuojoilla ja käytä suojalaseja.
8. Käytä pölysuojainta
Älä hengitä käytön aikana muodostuvaa vaarallista pölyä. Pöly voi vaarantaa oman ja muiden lähellä olevien terveyden.

TEKNISET TIEDOT

Jännite (eroja maasta riippuen)*	230V ~
Ottoteho	2400 W
Kuormittamaton nopeus	5000 min ⁻¹
Timanttihiomalaikan mitat	Ulkohalk. 305mm Paksuus 2,0mm Aukon halk. 22,2mm/20mm
Maksimi katkaisusyvyys	100 mm
Paino (ilman johtoa ja timanttihiomalaikkaa)	11,5 kg

* Muista tarkistaa tuotteen nimikilpi, koska siinä saattaa olla eroja maasta riippuen.

VAKIOVARUSTEET

- (1) Letku 1
 (2) Kiintoavain 1
 (3) Suojalasit 1
 Vakiovarusteet saattavat muuttua ilman eri ilmoitusta.

LISÄVARUSTEET – myydään erikseen

- (1) Kuivaan leikkaukseen tarkoitetut timanttihiomalaikat (segmenttityyppi)

Tyyppi	Laikan halk. (mm)	Koodinr.	Paksuus (mm)	Aukon halk. (mm)
Betonille ja muuraukselle	305	985618	2,8	22,2
Tahkoamisaineille		985619	3,0	

- (2) Hiomalaikat

Tyyppi	Laikan halk. (mm)	Koodinr.	Aukon halk. (mm)	per paketti
Metallin hiomalaikka	305	985609	22,2	10 kpl
		985608	25,4	
Muurauksen hiomalaikka		985611	22,2	
		985610	25,4	

- (3) Välilevy (A) (aukon halkaisija 25,4 mm)

Valmistaja pidättää oikeuden muuttaa lisävarusteita ilman eri ilmoitusta.

KÄYTTÖMAHDOLLISUUDET

- Betonin leikkaus tai piirrotus
- Tiilen leikkaus tai piirrotus
- Kiven leikkaus tai piirrotus
- Kattotiilen leikkaus tai piirrotus
- Teräksen leikkaus

ENNEN KÄYTTÖÄ OTETTAVA HUOMIOON**1. Virtalähde**

Varmista, että käytettävä voimanlähde vastaa tuotteen tyyppikilvessä ilmoitettuja vaatimuksia.

2. Virrankatkaisin

Varmista, että kytkin on OFF-asennossa (pois päältä). Mikäli pistoke kytketään pistorasiaan koneen ollessa ON-asennossa, työkalu käynnistyy välittömästi ja aiheuttaa vaaratilanteen.

3. Jatkojohto

Kun työskennellään kaukana voimalähteestä, käytä riittävän paksua ja tehokasta jatkojohtoa. Jatkojohdon tulisi olla niin lyhyt kuin vain käytännössä on mahdollista.

4. Timanttihiomalaikan tarkistus ja asennus

Varmista, että timanttihiomalaikka on laitteelle suositettu ja että siinä ei ole halkeamia, että se ei ole rikki eikä taittunut. Varmista, että timanttihiomalaikka on asennettu hyvin. Katso tiedot asennuksesta kohdasta "Timanttihiomalaikan asennus/poisto".

5. Varmista, että laikan suojuksen kiinnitykseen käytetty nappi on tiukka.

Varmista, että laikan suojuksen kiinnitykseen käytetty nappi on riittävän tiukka. Jos tämä nappi on löysä, käyttäjä saattaa loukkautua. (Kuva 4)

PÖLYNKERÄYSLETKUN ASENNUS

Leikattaessa leikkauspölyä synnyttävää ainetta on syytä käyttää pölynkeräysletkua seuraavalla tavalla:

- (1) Irrota kumisuojus ja asenna varusteisiin kuuluva letku. **(Kuva 1)**
- (2) Asenna sähkötyökalun pölynkeräysletku varusteisiin kuuluvaan letkuun. **(Kuva 1)**

HUOMAUTUS

- Älä käytä pölynkeräysletkua metallia leikattaessa.
- Asenna kumisuojus aina pölynkeräyssovittimeen, kun pölynkeräysletkua ei käytetä.

TIMANTTIHOMALAIKAN ASENNUS/POISTO

1. Asennus

- (1) Pyyhi pois leikkauspöly akselilta ja välilevyistä.
- (2) Varmista, että timanttihomalaikan pyörimissuunta vastaa laikan suojukseen merkittyä suuntaa ja asenna timanttihomalaikka **kuvassa 2 ja 3** näytetyllä tavalla.
 - Asenna laikan välilevy (B)(hopea) sisäpuolelle, kun timanttihomalaikan aukon halkaisija on 22,2 mm.
 - Asenna laikan välilevy (C)(musta) sisäpuolelle, kun timanttihomalaikan aukon halkaisija on 20,0 mm.
- (3) Kiinnitä akseli painamalla lukkotappia. Kiristä pulitti riittävän tiukalle varusteisiin kuuluvalla kiintoavaimella. **(Kuva 5 ja 6)**

HUOM!

- Kiinnitä pulitti aina vain varusteisiin kuuluvalla kiintoavaimella.
 - Huomaa, että pulitti kiristyy vasemmalle (vastapäivään), jotta se ei pääse löystymään leikkauksen aikana. **(Kuva 6)**
2. **Poisto**
 - Irrota pulitti varusteisiin kuuluvalla kiintoavaimella ja irrota timanttihomalaikka. **(Kuva 6)**

LEIKKAAMINEN

1. Laikan suojuksen säätö (kuva 4)

Säädä laikan suojuksen asento nupilla niin, että aineesta tuleva pöly ja roskat ja kipinät eivät pääse koskettamaan käyttäjää leikkauksen aikana.

2. Leikkaustoimenpiteet (kuva 7)

- (1) Aseta tämä työkalu leikattavan materiaalin päälle ja aseta timanttilaikka ennalta merkitylle viivalle. Leikkaus käy sujuvasti, kun leikkaat tasaisesti suoraan eteenpäin alkuleikkauksen piirtoviivaa pitkin.
- (2) Kytke kytkin, kun timanttilaikka ei kosketa leikattavaa materiaalia.

HUOMAUTUS

- Tarkista timanttilaikka aina ennen työn aloittamista. Älä koskaan käytä sellaista timanttilaikkaa, joka on haljennut, rikkonainen tai taittunut.
- Älä pane timanttilaikkaan vetä tai jäähdytysainetta.
- Aloita leikkaaminen vasta kun timanttilaikka saavuttaa suurimman nopeuden.
- Jos timanttilaikka leikkautuu kiinni tai kuuluu epätavallista ääntä, katkaise heti virta.
- Älä käytä timanttilaikkaa koskaan ristiin rastiin kulkevien ja mutkittelevien viivojen leikkaamiseen. Älä koskaan käytä timanttilaikan sivupintaa. Älä käytä koskaan kaltevan pinnan leikkaamiseen.

- Jos leikkauksen aikana käytetään liiallista voimaa timanttihomalaikan sovittamiseen ennalta merkitylle viivalle, moottori saattaa kuormittua liikaa ja aiheuttaa palovammoja ja timanttihomalaikka saattaa kuumentua liiallisesti, jolloin sen käyttöikä lyhenee.
- Kiinnitä työstökappale. Työstökappale, joka on kiinnitetty kiinnityslaitteilla tai ruuvipenkkiin, pysyy tukevammin paikallaan kuin kadella pidetty.
- Varo, että virtajohto ei pääse koskettamaan timanttihomalaikkaa leikkauksen aikana.
- Kun työ on suoritettu, katkaise virta ja irrota virtajohdon pistoke pistorasiasta.

HUOLTO JA TARKISTUS

1. Timanttihomalaikan tarkistus

Kulunut timanttihomalaikka ylikuormittaa moottorin ja vähentää työtötehoa. Vaihda kulunut laikka aina uuteen.

2. Timanttihomalaikan tukkeutuminen

Timanttipäilysteyksen leikkauseuran kulumisaste riippuu leikattavan aineen laadusta, leikkauseurapeudesta jne. Yleensä ottaen voidaan sanoa, että rakeisia leikkauseuroksia synnyttävät aineet hankaavat paksummaksi ja nopeuttavat timanttikerroksen kulumista. Toisaalta puuterimaista leikkauseuroksia synnyttävät aineet saattavat tukkeuttaa timanttikerroksen, mikä vähentää leikkaustehokkuutta. Jos tukkeutumia ilmenee, leikkauseurapeuden lisäämiseen käytetty lisävoima aiheuttaa joskus kipinöintiä timanttilaikan ympärillä. Lopeta leikkurin käyttö tällaisissa tapauksissa ja tarkasta leikkauseura huolellisesti hankaamalla sitä sormillasi. Jos timanttikerros tuntuu tasaiselta (ei rosoja eikä hankautumia), se on pölyn peittämä ja on "puhdistettava".

Puhdistus tapahtuu leikkaamalla noin 5 metriä suhteellisen pehmeää, rakeisia leikkauseuroksia synnyttävää ainetta (esim. betonilohko tai tiili) noin 10 mm leikkauseuryvydellä ja nopeahkolla leikkauseurapeudella. Puhdistaminen palauttaa timanttikerroksen leikkaustehokkuuden ja pidentää timanttihomalaikan käyttöikää.

Timantti ei kestä suuria lämpötiloja ja se alkaa heiketä noin 600°C asteessa. Tätä suurempi lämpötila hajottaa timanttiaineen. On siis erittäin tärkeää puhdistaa timanttikerros heti, kun tukkeutumia ja kipinöintiä esiintyy.

3. Kiinnitysruihin tarkistus

Tarkista säännöllisesti kaikki kiinnitysruihit ja varmista, että ne ovat tiukassa. Mikäli joku ruuveista on löystynyt, kiristä se välittömästi. Laiminiyönti voi aiheuttaa vaaratilanteen.

4. Moottorin huolto:

Moottorin käämi on sähkötyökalun "sydän". Huolehdi siitä, ettei käämi vahingoitu ja/tai kastu öljyyn tai veteen.

5. Hiiliharjojen tarkistus (Kuva 8)

Moottorissa käytettävät hiiliharjat ovat kuluvia osia. Koska liian kuluneet hiiliharjat saattavat aiheuttaa moottorille häiriöitä, on syytä vaihtaa vanhat hiilet uusiin heti kun ne ovat liian kuluneita tai lähellä "kulumisrajaa" (hiiliharjan numeron tulee olla sama kuten kuvasta näkyy). Lisäksi hiiliharjat on pidettävä aina puhtaina ja varmista, että ne pääsevät vapaasti liikkumaan harjapitimissä.

6. Hiiliharjan vaihto

Pura harjan pää miinuspäisellä ruuvitaltalla.
Hiiliharjan poisto käy silloin helposti.

7. Huolto-osalista**HUOMAUTUS:**

Hitachi-sähkötyökalujen korjaukset, muutokset ja tarkastukset on teetettävä valtuutetussa Hitachi-huoltokeskuksessa.

Osalista on hyödyllinen, kun se annetaan yhdessä työkalun kanssa valtuutettuun Hitachi-huoltokeskukseen korjausta tai huoltoa pyydettyä. Sähkötyökalujen käytössä ja huollossa on aina noudatettava kussakin maassa voimassa olevia turvaohjeita ja normeja.

MUUTOKSET:

Hitachi-sähkötyökaluja parannetaan ja muutetaan jatkuvasti niin, että niihin saadaan sisällytettyä uusin teknologia. Tästä johtuen jotkut osat saattavat muuttua ilman ennakoilmoitusta.

HUOM:

HITACHIn jakuvasta tutkimus- ja kehitysohjelmasta johtuen edellä esitettyihin voi tulla muutoksia ilman ennakoilmoitusta.

Tietoja ilmajäljistä melusta ja tärinästä

Saavutetut mitta-arvot määriteltiin EN50144-normin mukaan.

Tyypillinen A-painotteinen äänipainearvo: 93 dB (A).

Tyypillinen A-painotteinen ääniteho: 106 dB (A).

Käytä kuulonsuojaimia.

Tyypillinen painollisen juuren keskineliön kiihdytysarvo: 7,5 m/s².

Vältä pitkään jatkuvaa yhtäjaksoista tärinää, sillä huomattava tärinä saattaa olla vahingollista terveydelle.

GENERAL POWER TOOL SAFETY WARNINGS

WARNING

Read all safety warnings and all instructions.

Failure to follow the warnings and instructions may result in electric shock, fire and/or serious injury.

Save all warnings and instructions for future reference.

The term "power tool" in the warnings refers to your mains-operated (corded) power tool or battery-operated (cordless) power tool.

1) Work area safety

- a) **Keep work area clean and well lit.**
Cluttered or dark areas invite accidents.
- b) **Do not operate power tools in explosive atmospheres, such as in the presence of flammable liquids, gases or dust.**
Power tools create sparks which may ignite the dust or fumes.
- c) **Keep children and bystanders away while operating a power tool.**
Distractions can cause you to lose control.

2) Electrical safety

- a) **Power tool plugs must match the outlet. Never modify the plug in any way. Do not use any adapter plugs with earthed (grounded) power tools.**
Unmodified plugs and matching outlets will reduce risk of electric shock.
- b) **Avoid body contact with earthed or grounded surfaces, such as pipes, radiators, ranges and refrigerators.**
There is an increased risk of electric shock if your body is earthed or grounded.
- c) **Do not expose power tools to rain or wet conditions.**
Water entering a power tool will increase the risk of electric shock.
- d) **Do not abuse the cord. Never use the cord for carrying, pulling or unplugging the power tool. Keep cord away from heat, oil, sharp edges or moving parts.**
Damaged or entangled cords increase the risk of electric shock.
- e) **When operating a power tool outdoors, use an extension cord suitable for outdoor use.**
Use of a cord suitable for outdoor use reduces the risk of electric shock.
- f) **If operating a power tool in a damp location is unavoidable, use a residual current device (RCD) protected supply.**
Use of an RCD reduces the risk of electric shock.

3) Personal safety

- a) **Stay alert, watch what you are doing and use common sense when operating a power tool. Do not use a power tool while you are tired or under the influence of drugs, alcohol or medication.**
A moment of inattention while operating power tools may result in serious personal injury.
- b) **Use personal protective equipment. Always wear eye protection.**
Protective equipment such as dust mask, non-skid safety shoes, hard hat, or hearing protection used for appropriate conditions will reduce personal injuries.
- c) **Prevent unintentional starting. Ensure the switch is in the off-position before connecting to power source and/or battery pack, picking up or carrying the tool.**

Carrying power tools with your finger on the switch or energising power tools that have the switch on invites accidents.

- d) **Remove any adjusting key or wrench before turning the power tool on.**
A wrench or a key left attached to a rotating part of the power tool may result in personal injury.
 - e) **Do not overreach. Keep proper footing and balance at all times.**
This enables better control of the power tool in unexpected situations.
 - f) **Dress properly. Do not wear loose clothing or jewellery. Keep your hair, clothing and gloves away from moving parts.**
Loose clothes, jewellery or long hair can be caught in moving parts.
 - g) **If devices are provided for the connection of dust extraction and collection facilities, ensure these are connected and properly used.**
Use of dust collection can reduce dust related hazards.
- #### 4) Power tool use and care
- a) **Do not force the power tool. Use the correct power tool for your application.**
The correct power tool will do the job better and safer at the rate for which it was designed.
 - b) **Do not use the power tool if the switch does not turn it on and off.**
Any power tool that cannot be controlled with the switch is dangerous and must be repaired.
 - c) **Disconnect the plug from the power source and/or the battery pack from the power tool before making any adjustments, changing accessories, or storing power tools.**
Such preventive safety measures reduce the risk of starting the power tool accidentally.
 - d) **Store idle power tools out of the reach of children and do not allow persons unfamiliar with the power tool or these instructions to operate the power tool. Power tools are dangerous in the hands of untrained users.**
 - e) **Maintain power tools. Check for misalignment or binding of moving parts, breakage of parts and any other condition that may affect the power tool's operation.**
If damaged, have the power tool repaired before use. Many accidents are caused by poorly maintained power tools.
 - f) **Keep cutting tools sharp and clean.**
Properly maintained cutting tools with sharp cutting edges are less likely to bind and are easier to control.
 - g) **Use the power tool, accessories and tool bits etc. in accordance with these instructions, taking into account the working conditions and the work to be performed.**
Use of the power tool for operations different from those intended could result in a hazardous situation.
- #### 5) Service
- a) **Have your power tool serviced by a qualified repair person using only identical replacement parts.**
This will ensure that the safety of the power tool is maintained.

PRECAUTION

Keep children and infirm persons away.

When not in use, tools should be stored out of reach of children and infirm persons.

DISC CUTTER SAFETY WARNINGS

- a) **Read all safety warnings, instructions, illustrations and specifications provided with this power tool.**
Failure to follow all instructions listed below may result in electric shock, fire and/or serious injury.
- b) **Always use guard provided with the tool. The guard must be securely attached to the power tool and positioned for maximum safety, so the least amount of wheel is exposed towards the operator. Position yourself and bystanders away from the plane of the rotating wheel.**
The guard helps to protect operator from broken wheel fragments and accidental contact with wheel.
- c) **Use only flat reinforced or diamond cut-off wheels for your power tool.**
Just because an accessory can be attached to your power tool, it does not assure safe operation.
- d) **The rated speed of the wheel must be at least equal to the maximum speed marked on the power tool.**
Wheels running faster than their rated speed can break and fly apart.
- e) **Wheels must be used only for recommended applications. For example: do not grind with the side of cut-off wheel.**
Abrasive cut-off wheels are intended for peripheral grinding, side forces applied to these wheels may cause them to shatter.
- f) **Always use undamaged wheel flanges that are of correct diameter for your selected wheel.**
Proper wheel flanges support the wheel thus reducing the possibility of wheel breakage.
- g) **Do not use worn down flat reinforced wheels from larger power tools.**
Wheels intended for a larger power tool are not suitable for the higher speed of a smaller tool and may burst.
- h) **The outside diameter and the thickness of your wheel must be within the capacity rating of your power tool.**
Incorrectly sized wheels cannot be adequately guarded or controlled.
- i) **The arbour size of wheels and flanges must properly fit the spindle of the power tool.**
Wheels and flanges with arbour holes that do not match the mounting hardware of the power tool will run out of balance, vibrate excessively and may cause loss of control.
- j) **Do not use damaged wheels. Before each use, inspect the wheels for chips and cracks. If power tool or wheel is dropped, inspect for damage or install an undamaged wheel. After inspecting and installing the wheel, position yourself and bystanders away from the plane of the rotating wheel and run the power tool at maximum no load speed for one minute.**
Damaged wheels will normally break apart during this test time.
- k) **Wear personal protective equipment. Depending on application, use face shield, safety goggles or safety glasses. As appropriate, wear dust mask, hearing protectors, gloves and shop apron capable of stopping small abrasive or workpiece fragments.**
The eye protection must be capable of stopping flying debris generated by various operations. The dust mask or respirator must be capable of filtering particles generated by your operation. Prolonged exposure to high intensity noise may cause hearing loss.
- l) **Keep bystanders a safe distance away from work area. Anyone entering the work area must wear personal protective equipment.**
Fragments of wheel or of a broken accessory may fly away and cause injury beyond immediate area of operation.
- m) **Hold power tool by insulated gripping surfaces only, when performing an operation where the wheel may contact hidden wiring or its own cord.**
Wheel contacting a "live" wire may make exposed metal parts of the power tool "live" and shock the operator.
- n) **Position the cord clear of the spinning accessory.**
If you lose control, the cord may be cut or snagged and your hand or arm may be pulled into the spinning wheel.
- o) **Never lay the power tool down until the wheel has come to a complete stop.**
The spinning wheel may grab the surface and pull the power tool out of your control.
- p) **Do not run the power tool while carrying it at your side.**
Accidental contact with the spinning wheel could snag your clothing, pulling the wheel into your body.
- q) **Regularly clean the power tool's air vents.**
The motor's fan will draw the dust inside the housing and excessive accumulation of powdered metal may cause electrical hazards.
- r) **Do not operate the power tool near flammable materials.**
Sparks could ignite these materials.
- s) **Do not use wheels that require liquid coolants.**
Using water or other liquid coolants may result in electrocution or shock.

KICKBACK AND RELATED WARNINGS

Kickback is a sudden reaction to a pinched or snagged rotating wheel. Pinching or snagging causes rapid stalling of the rotating wheel which in turn causes the uncontrolled power tool to be forced in the direction opposite of the wheel's rotation at the point of the binding.

- a) **Maintain a firm grip on the power tool and position your body and arm to allow you to resist kickback forces. Always use auxiliary handle, if provided, for maximum control over kickback or torque reaction during start-up.**
The operator can control torque reactions or kickback forces, if proper precautions are taken.
- b) **Never place your hand near the rotating wheel.**
Wheel may kickback over your hand.
- c) **Do not position your body in line with and behind the rotating wheel.**
Kickback will propel the tool in direction opposite to the wheel's movement at the point of snagging.
- d) **Use special care when working corners, sharp edges etc. Avoid bouncing and snagging the wheel.**
Corners, sharp edges or bouncing have a tendency to snag the rotating wheel and cause loss of control or kickback.

- e) **Do not attach a saw chain woodcarving blade or toothed saw blade.**
Such blades create frequent kickback and loss of control.
- f) **Do not “jam” the wheel or apply excessive pressure. Do not attempt to make an excessive depth of cut.**
Overstressing the wheel increases the loading and susceptibility to twisting or blinding of the wheel in the cut and the possibility of kickback or wheel breakage.
- g) **When wheel is binding or when interrupting a cut for any reason, switch off the power tool and hold the power tool motionless until the wheel comes to a complete stop. Never attempt to remove the wheel from the cut while the wheel is in motion otherwise kickback may occur.**
Investigate and take corrective action to eliminate the cause of wheel binding.
- h) **Do not restart the cutting operation in the workpiece. Let the wheel reach full speed and carefully re-enter the cut.**
The wheel may bind, walk up or kickback if the power tool is restarted in the workpiece.
- i) **Support panels or any oversized workpiece to minimize the risk of wheel pinching and kickback.**
Large workpieces tend to sag under their own weight. Supports must be placed under the workpiece near the line of cut and near the edge of the workpiece on both sides of the wheel.
- j) **Use extra caution when making a “pocket cut” into existing walls or other blind areas.**
The protruding wheel may cut gas or water pipes, electrical wiring or objects that can cause kickback.

PRECAUTIONS ON USING DISC CUTTER

1. Never attach any tool except the diamond wheel or cutting wheel as specified by the manufacturer (see optional accessories).
Do not operate the cutter while applying water.
2. Always check the diamond wheel before starting the machine. If it is cracked, broken or bent, do not use it. Carefully start the machine to check for other abnormalities.
3. Using the diamond wheel to cut metal will shorten its service life or will result in breakage. Never use the diamond wheel to cut metal.
4. Start working only when maximum rotation speed is reached.
5. Excessive force overloads the motor and reduces working efficiency and service life. Always cut concrete, tile or stone with a cutting depth of 50mm or less. If the cutting depth is more than 50mm, cut the workpiece 2 or 3 times. If the workpiece is cut with a cutting depth of more than 50mm, the service life of the diamond wheel will be reduced and the motor may seize.
6. Do not use this machine to cut asbestos.
7. In operations using a cutting wheel, if flame comes out, cover the dust collection adapter with a rubber cap and be sure to wear protective glasses.
8. Wear a dust mask
Do not inhale the harmful dusts generated in cutting operation. The dust can endanger the health of yourself and bystanders.

SPECIFICATIONS

Voltage (by areas)*	230V ~
Power input*	2400W
No-load speed	5000 min ⁻¹
Dimensions of diamond wheel	Outer dia. 305mm Thickness 2.0mm Hole dia. 22.2mm/20mm
Max. cutting depth	100mm
Weight (without cord and diamond wheel)	11.5kg

*Be sure to check the nameplate on product as it is subject to change by areas.

STANDARD ACCESSORIES

- (1) Hose 1
 - (2) Wrench 1
 - (3) Protective glasses 1
- Standard accessories are subject to change without notice.

OPTIONAL ACCESSORIES (sold separately)

(1) Diamond wheels for dry cutting (segment type)

Type	Wheel dia. (mm)	Code No.	Thickness (mm)	Hole dia. (mm)
For concrete and masonry	305	985618	2.8	22.2
For abrasive materials		985619	3.0	

(2) Cutting wheels

Type	Wheel dia. (mm)	Code No.	Hole dia. (mm)	per pkg.
Metal cutting wheel	305	985609	22.2	10 pcs.
		985608	25.4	
Masonry cutting wheel		985611	22.2	
		985610	25.4	

(3) Wheel washer (A) (hole diameter 25.4mm)

Optional accessories are subject to change without notice.

APPLICATION

- Cutting or scribing concrete
- Cutting or scribing tile
- Cutting or scribing stone
- Cutting or scribing roof tile
- Cutting steel

PRIOR TO OPERATION

1. Power source

Ensure that the power source to be utilized conforms to the power requirements specified on the product nameplate.

2. Power switch

Ensure that the power switch is in the OFF position. If the plug is connected to a power receptacle while the power switch is in the ON position, the power tool will start operating immediately, which could cause a serious accident.

3. Extension cord

When the work area is removed from the power source, use an extension cord of sufficient thickness and rated capacity. The extension cord should be kept as short as practicable.

4. Checking and installing the diamond wheel

Check the diamond wheel is a specified one and is not cracked, broken or bent. Check the diamond wheel is installed securely. For installation, refer to "Installing/removing diamond wheel".

5. Check that the knob used to secure the wheel guard is tight.

Make sure that the knob that secures the wheel guard is adequately tight.

If this knob is loose, it may result in injury to the operator. (Fig. 4)

INSTALLING DUST COLLECTION HOSE

When cutting a material which generates cutting dust, use the dust collection hose as follows:

- (1) Remove the rubber cap and install the accessory hose. (Fig. 1)

- (2) Install the dust collector hose for the power tool in the accessory hose. (Fig. 1)

CAUTION

- Do not use the dust collection hose when cutting metal.
- Always install a rubber cap on the dust collection adapter when the dust collection hose is not used.

INSTALLING/REMOVING DIAMOND WHEEL

1. Installation

- (1) Wipe the cutting dust from the spindle and washers.
- (2) Make sure the rotation direction of the diamond wheel conforms to the direction indicated on the wheel guard and install the diamond wheel as shown in Fig. 2 and 3.
 - Install the wheel washer (B) (silver) on the inner side when the hole diameter of the diamond wheel is 22.2 mm.
 - Install the wheel washer (C) (black) on the inner side when the hole diameter of the diamond wheel is 20.0 mm.
- (3) Press the lock pin and secure the spindle. Tighten the bolt adequately with the provided wrench. (Fig. 5 and 6)

NOTE

- Always use the provided wrench to secure the bolt.
- Be careful because the bolt tightens to the left (counterclockwise direction) to prevent it from being loosened during cutting. (Fig. 6)

2. Removal

Remove the bolt with the provided wrench and remove the diamond wheel. (Fig. 6)

CUTTING

1. Wheel guard adjustment (Fig. 4)

Adjust the wheel guard angle with the knob so dust and debris from the material or sparks do not contact the operator during the cutting operation.

2. Cutting Procedures (Fig. 7)

- (1) Place this tool on the material to be cut and align the premarked line and the diamond wheel.

The cutting can be performed smoothly if you cut straight ahead on the scribed line in the initial cut.

- Turn on the switch when the diamond wheel is not touching the material to be cut.

CAUTION

- Always check the diamond wheel before starting work. Never use a diamond wheel which is cracked, broken or bent.
- Do not apply water or coolant to the diamond wheel.
- Start cutting only when diamond wheel reaches its maximum speed.
- If the diamond wheel seizes or there is any abnormal noise, immediately turn the power off.
- Never use the diamond wheel to cut zig zag or curved lines. Never use the side surface of the diamond wheel. Never use to perform inclination cutting.
- If excessive force is applied to the diamond wheel to make it align with the premarked line during cutting, this might not only overload the motor and cause burn damage but may also overheat the diamond wheel and shorten the service life.
- Secure the workpiece. A workpiece clamped with clamping devices or in a vice is held more securely than by hand.
- Take care not to allow the power cord to come into contact with the diamond wheel during operation.
- When the work is completed, turn the power off and disconnect the power plug from the receptacle.

MAINTENANCE AND INSPECTION

1. Inspection the diamond wheel

A worn diamond wheel overloads the motor and reduces working efficiency. Replace with a new one.

2. Diamond Wheel Clogging:

The rate of wear of the diamond layer cutting edge will vary depending on the type of material being cut, the cutting speed, etc. In general, materials which produce granular cutting particles may scrape the bonding agent and hasten the wear of the diamond layer. On the other hand, materials which produce powdery cutting particles may cause clogging of the diamond layer which will reduce cutting efficiency. When clogging occurs, additional force applied in an attempt to increase cutting speed will sometime cause sparks to appear around the circumference of the diamond wheel. In such a case, stop using the cutter and carefully inspect the cutting edge by rubbing it with your fingers. If the diamond layer feels smooth (no roughness or abrasiveness), it is clogged with dust and must be "dressed". For thorough dressing, approximately 5 meters of slightly accelerated cutting at a depth of 10mm in a relative soft material which produces granular cutting particles (such as a cement block or brick) will restore the cutting effectiveness of the diamond layer and will extend the service life of the diamond wheel.

The diamond material is susceptible to high temperatures and will begin to deteriorate at approximately 600°C. Higher temperatures will cause decomposition of the diamond material. Accordingly, it is important to perform "dressing" as soon as clogging or sparking occurs.

3. Inspecting the mounting screws:

Regularly inspect all mounting screws and ensure that they are properly tightened. Should any of the screws be loose, retighten them immediately. Failure to do so could result in serious hazard.

4. Maintenance of the motor

The motor unit winding is the very "heart" of the power tool. Exercise due care to ensure the winding does not become damaged and/or wet with oil or water.

5. Inspecting the carbon brushes (Fig. 8)

The motor employs carbon brushes which are consumable parts. Since an excessively worn carbon brush can result in motor trouble, replace the carbon brush with a new one having the same carbon brush numbers shown in the figure when it becomes worn to or near the "wear limit". In addition, always keep carbon brushes clean and ensure that they slide freely within the brush holders.

6. Replacing a carbon brush:

Disassemble the brush cap with a minus-head screwdriver. The carbon brush can then be easily removed.

7. Service parts list

CAUTION:

Repair, modification and inspection of Hitachi Power Tools must be carried out by a Hitachi Authorized Service Center.

This Parts List will be helpful if presented with the tool to the Hitachi Authorized Service Center when requesting repair or other maintenance.

In the operation and maintenance of power tools, the safety regulations and standards prescribed in each country must be observed.

MODIFICATIONS:

Hitachi Power Tools are constantly being improved and modified to incorporate the latest technological advancements.

Accordingly, some parts may be changed without prior notice.

NOTE

Due to HITACHI's continuing program of research and development, the specifications herein are subject to change without prior notice.

Information concerning airborne noise and vibration

The measured values were determined according to EN50144.

The typical A-weighted sound pressure level: 93 dB (A)

The typical A-weighted sound power level: 106 dB (A)

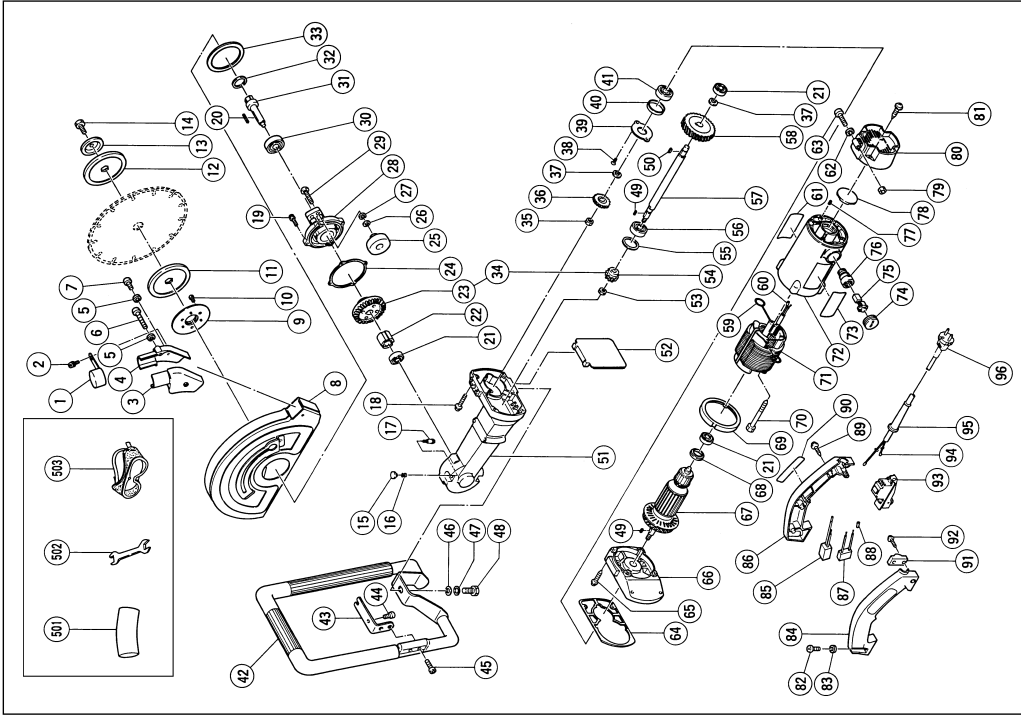
Wear ear protection.

The typical weighted root mean square acceleration value: 7,5 m/s²

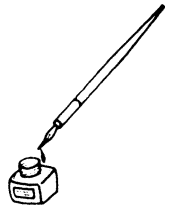
Avoid vibration affects being of long duration and continuous as severe vibration may cause disorders to health.

Item No.	Part Name	Part Name
50	Feather Key	4x4x12
51	Gear Cover Assy	
52	Dust Guard	
53	U-Nut (Left Hand)	M8
54	Pinion	
55	Thrust Washer (A)	
56	Ball Bearing (6301V/CMP/S2S)	
57	Drive Shaft	
58	First Gear (A)	
59	Brush Terminal	
60	Tube (D)	
61	HITACHI Label	
62	Washer	M6
63	Machine Screw	M6x35
64	Seal Plate (B)	
65	Tapping Screw (W/Flange)	D5x35
66	Inner Cover	
67	Armature	
68	Dust Seal	
69	Fan Guide	
70	Hex. Hd. Tapping Screw	D5x75
71	Stator Assy	
72	Housing Ass'y	
73	Name Plate	
74	Brush Cap	
75	Carbon Brush	
76	Brush Holder	
77	Hex. Socket Set Screw	M5x8
78	Bearing Bushing	
79	Nut	M6
80	Tail Cover	
81	Tapping Screw (W/Flange)	D5x25
82	Machine Screw	M5x20
83	Spring Washer	M5
84	Handle (A)	
85	Diode	
86	Handle (B)	
87	Noise Suppressor	
88	Tube (D)	
89	Tapping Screw (W/Flange)	D4x25
90	Grip Rubber	
91	Cord Clip	
92	Tapping Screw (F/Flange)	D4x16
93	Switch	
94	Tube (D)	
95	Cord Armor	
96	Cord	
501	Hose	
502	Wrench	17/9 MM
503	Eye Protector	

Item No.	Part Name	Part Name
1	Rubber Cap	
2	Machine Screw (W/Washers)	M4x8
3	Dust Collector (B)	
4	Dust Collector (A)	
5	Spring Washer	M4
6	Machine Screw	M4x30
7	Machine Screw	M4x12
8	Wheel Guard	
9	Guard Holder	
10	Seal Lock Screw (W/Sp. Washer)	M5x10
11	Wheel Washer (B)	
12	Wheel Washer (C)	
13	Wheel Washer (D)	
14	Bolt (Left Hand)	M10x20
15	Pushing Button	
16	Spring	
17	Lock Pin	
18	Machine Screw (W/Washers)	M5x35
19	Hex. Socket Hd. Bolt (W/Flange)	M5x16
20	Feather Key	4x4x25
21	Ball Bearing (6200V/CMP/S2S)	
22	Lock Sleeve	
23	Gear	
24	Seal Plate (A)	
25	Knob	
26	Bolt Washer	M8
27	Super Lock Washer	M8
28	Packing Gland	
29	Bolt (Square)	M8x30
30	Ball Bearing (6302DDU/CMP/S2S)	
31	Spindle	
32	Felt Packing	
33	Spacer	
34	Gear Pinion Ass'y	
35	U-Nut	M8
36	Pinion (A)	
37	Space Washer	
38	Seal Lock Flat Hd. Screw	M4x10
39	Bearing Cover	
40	Rubber Ring (B)	
41	Ball Bearing (6301DDU/CMP/S2S)	
42	Pipe Handle (B)	
43	Joint Plate	
44	Hex. Socket Hd. Bolt (W/Flange)	M6x16
45	Hex. Socket Hd. Bolt (W/Flange)	M6x30
46	Bolt Washer	M12
47	Spring Washer	M12
48	Bolt	M12x25
49	Feather Key	3x3x10



Parts are subject to possible modification without notice due to improvements.



Hitachi Power Tools Norway AS

Kjeller Vest 7
Postboks 124, 2007 Kjeller, Norway
Tel: (+47) 6692 6600
Fax: (+47) 6692 6650
URL: <http://www.markt.no>

Hitachi Power Tools Sweden AB

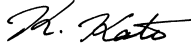
Rotebergsvagen 2B
SE-192 78 Sollentuna, Sweden
Tel: (+46) 8 598 999 00
Fax: (+46) 8 598 999 40
URL: <http://www.markt.se>

Hitachi Power Tools Denmark AS

Lillebaeltsvej 90
DK-6715 Esbjerg N, Denmark
Tel: (+45) 75 14 32 00
Fax: (+45) 75 14 36 66
URL: <http://www.markt.dk>

Hitachi Power Tools Finland OY

Tupalankatu 9
FIN-15680 Lahti, Finland
Tel: (+358) 20 7431 530
Fax: (+358) 20 7431 531
URL: <http://www.markt.fi>

<p>Svenska</p> <p>EF-DEKLARATION BETRÄFFANDE LIKFORMIGHET</p> <p>Vi tillkännagiver med eget ansvar att denna produkt överensstämmer med standard eller standardiserat dokument EN60745, EN55014 och EN61000 i enlighet med råddirektiven 2004/108/EF och 98/37/EF.</p> <p>Denna deklARATION gäller för CE-märkningen på produkten.</p>	<p>Suomi</p> <p>EY-ILMOITUS YHDENMUKAISUUDESTA</p> <p>Yksinomaisella vastuudella vakuutamme, että tämä tuote vastaa normeja tai normitettuja dokumentteja EN60745, EN55014 ja EN61000 yhteisön ohjeiden 2004/108/EY ja 98/37/EY mukaisesti.</p> <p>Tämä ilmoitus sovelletaan tuotekohtaiseen CE-merkintään.</p>
<p>Dansk</p> <p>EF-OVERENSSTEMMELSEERKLÆRING</p> <p>Vi erklærer os fuldstændige ansvarlige for, at dette produkt modsvarer gældende standard eller de standardiserede dokumenter EN60745, EN55014 og EN61000 i overensstemmelse med EF-direktiver 2004/108/EF og 98/37/EF.</p> <p>Denne erklæring gælder produkter, der er mærket med CE.</p>	<p>English</p> <p>EC DECLARATION OF CONFORMITY</p> <p>We declare under our sole responsibility that this product is in conformity with standards or standardized documents EN60745, EN55014 and EN61000 in accordance with Council Directives 2004/108/EC and 98/37/EC.</p> <p>This declaration is applicable to the product affixed CE marking.</p>
<p>Norsk</p> <p>EF'S ERKLÆRING OM OVERENSSTEMMELSE</p> <p>Vi erklærer herved at vi påtar oss eneansvaret for at dette produktet er i overensstemmelse med normer eller standardiserte dokumenter EN60745, EN55014 og EN61000 i samsvar med Rådsdirektiver 2004/108/EF og 98/37/EF.</p> <p>Denne erklæringen gjelder produktets påklistede CE-merking.</p>	
<p>Representative office in Europe Hitachi Power Tools Europe GmbH Siemensring 34, 47877 Willich 1, F. R. Germany</p> <p>Head office in Japan Hitachi Koki Co., Ltd. Shinagawa Intercity Tower A, 15-1, Konan 2-chome, Minato-ku, Tokyo, Japan</p> <p style="text-align: right;">CE 27. 2. 2009  K. Kato Board Director</p>	

 **Hitachi Koki Co., Ltd.**