



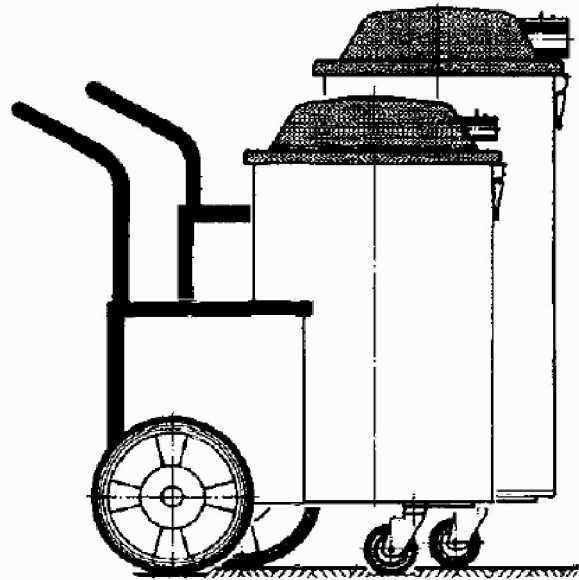
# KIEKENS

## PRODUCTS

**FI**

KÄYTTÖ- JA HUOLTO-  
OHJEET

### TEOLLISUUSIMURIT B192 – C193 B192-HEPA



**CE**



**Revisio 02**  
Marraskuu 2006

1045512

**VAROITUS!**

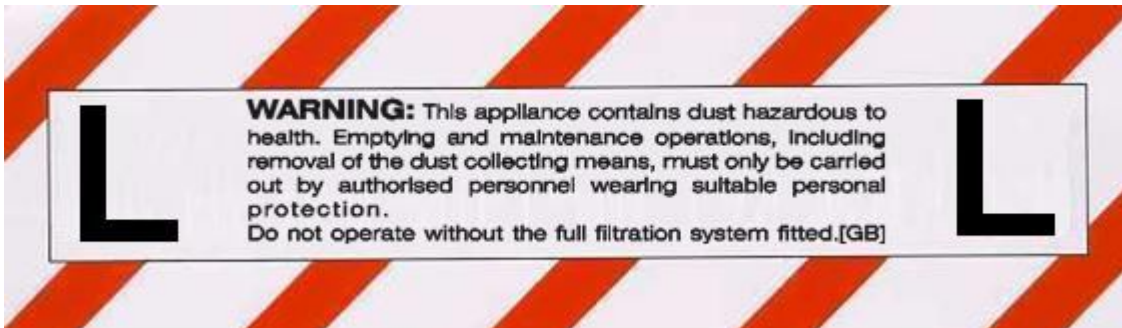
**Lue nämä käyttöohjeet huolellisesti ennen  
koneen käyttöönottoa.**

## HUOMAUTUS:

- Ennen koneen käyttöönottoa käyttäjälle tulee kertoa koneeseen ja sen käyttöön liittyvistä asioista sekä imuroitavista pölyistä ja niiden turvallisesta hävittämisestä.
- Lue käyttö- ja huolto-ohjeet huolellisesti ennen koneen käyttöönottoa.
- Säilytä ohjeet tulevia tarpeita varten.
- Kiekens Products ei vastaa vahingoista, jotka aiheutuvat koneen virheellisestä käytöstä.
- Imuri on tarkoitettu ainoastaan näissä käyttöohjeissa mainittuun käyttöön. Kiekens Products ei korvaa vahinkoja/vaurioita, jotka ovat aiheutuneet imurin asiattomasta käytöstä.
- Imuria saavat käyttää ja huoltaa ainoastaan henkilöt, jotka ovat tutustuneet koneeseen ja tietävät siihen liittyvistä mahdollisista vaaroista.



**Imuria ei saa käyttää imuaukko tukittuna!**



**ACHTUNG:** Dieses Gerät enthält gesundheitsschädlichen Staub. Leerungs- und Wartungsvorgänge, einschließlich der Beseitigung der Staubsammelbehälter, dürfen nur von Fachleuten durchgeführt werden, die entsprechende Schutzausrüstung tragen. Nicht ohne das vollständige Filtrationssystem betreiben.

**WARNING:** This appliance contains dust hazardous to health. Emptying and maintenance operations, including removal of the dust collecting means, must only be carried out by authorised personnel wearing suitable personal protection. Do not operate without the full filtration system fitted.[GB]

**OPGELET:** Dit apparaat bevat voor de gezondheid schadelijk stof. Lediging en onderhoud, met inbegrip van het verwijderen van de stofopvangbak, mag enkel door vakmensen, die adequate persoonlijke beschermingsmiddelen dragen, uitgevoerd worden. Niet bedienen, noch gebruiken zonder het compleet geïnstalleerde filtersysteem.[NL]

**ATTENTION:** Cet appareil contient une poussière dangereuse pour la santé. Les opérations de vidange et maintenance, notamment l'échange du bac de récupération, doivent être confiées à un personnel autorisé convenablement protégé. Ne doit jamais fonctionner sans ensemble filtrant correctement fixé.[F]

**ATENCIÓN:** Este equipo contiene polvo perjudicial para la salud. Las operaciones de vaciado y mantenimiento, incluida la eliminación del polvo recogido en el depósito, deben ser realizadas por personal autorizado y equipado con equipos de protección individual. No trabajar sin el sistema de filtración completamente instalado.[E]

**VAROITUS:** Tämä laite sisältää terveydelle vaarallista pölyä. Vain valtuutetut henkilöt saavat tyhjentää säiliön tai huoltaa laitetta. Varmista, että suodattimet ovat paikoillaan ja toimintakuntoisia aina kun käytät konetta.[F]

**ADVARSEL:** Dette apparat inneholder støv som kan være helseskadelig. Tømming og vedllkehold, samt fjerning av støvoppsamlingsbeholder, må kun utføres av godkjent personell iklædd godkjent verneutstyr. Maskinen må ikke brukes uten at det komplette filtersystemet er satt på plass.[N]

**PAS PÅ:** Dette apparat indeholder sundhedsfarligt støv. Tømming og vedllgeholdelse af støvsugerens må kun udføres af godkendt personale der bruger de nødvendige personlige værnemidler. Dette gælder også når støv-opsamlings-poser skal fjernes. Brug ikke støvsugerens uden at hele filtersystemet er på plads.[DK]

**VARNING:** Denna maskin innehåller hälsofarligt damm. Tømmning och underhåll samt borttagning av dammbehållaren, får endast utföras av behörig fackman som bär skyddsutrustning. Använd inte apparaten fören filtreringssystemet är fullständigt installerat.[S]

**CUIDADO:** Este aparelho possui pó prejudicial a saúde. Esvaziação e manutenção, incluindo a remoção de sujeira da lixeira, só é permitido para pessoas especializadas, deve ser usado somente com proteção adequada. Não opere sem a instalação completa do sistema de filtração.[P]

**ΠΡΟΣΟΧΗ:** αυτός ο κάδος περιέχει επικίνδυνη για την υγεία σκόνη. Το άδειασμα και το καθάρισμα του κάδου από την σκόνη, επιτρέπεται μόνο από τον υπεύθυνο για την συγκεκριμένη εργασία, ο οποίος θα πρέπει να φοράει κατάλληλα ρούχα και υποδήματα ασφαλείας. Μην κάνετε καμία εργασία, χωρίς να είναι τοποθετημένο ολοκληρωτικά το σύστημα φιλτραρίσματος. [GR]

# KÄYTTÖ- JA HUOLTO-OHJEET KIEKENS-TEOLLISUUSIMURIMALLIT B192 ja C193

## SISÄLLYSLUETTELO

- 1 Yleistä
  - 1.1 Voimassaolo
  - 1.2 Valmistaja/maahantuoja
  - 1.3 Tyyppitiedot (tyyppikilpi)
  - 1.4 CE-hyväksyntä
  - 1.5 Ohjeet käyttäjälle
  - 1.6 TÜV/GS-hyväksyntä
  - 1.7 Tarkistukset/takuukortti
  - 1.8 Käyttöaika
  - 1.9 Käyttö
  - 1.10 Vaatimustenmukaisuusvakuutus
- 2 Sähköliitännät
  - 2.1 Sähkökaapeli
  - 2.2 Häiriötilanteessa toimiminen
- 3 Käynnistäminen
- 4 Varusteet
- 5 Pölynpoisto
- 6 Suodatin
  - 6.1 Suodattimen puhdistaminen
  - 6.2 Suodattimen vaihtaminen
    - 6.2.1 Pääsuodatin
    - 6.2.2 HEPA-suodatin
- 7 Tarkistukset/huolto
  - 7.1 Tarkistukset
  - 7.2 Huolto
- 8 Mahdolliset toimintahäiriöt
- 9 Tekniset tiedot
  - 9.1 B192
  - 9.2 C193
- 10 Varaosat B192
  - 10.1 Vakio
  - 10.2 B192 L HEPA
  - 10.3 Lisävarusteet
- 11 Varaosat C193
  - 11.1 Vakio
  - 11.2 Lisävarusteet
- 12 Takuuehdot

## 1 YLEISTÄ

### 1.1 Voimassaolo

Nämä käyttö- ja huolto-ohjeet ovat voimassa Kiekens-teollisuusimurimalleille B192 ja C193. Tyyppinumero ja valmistusvuosi on mainittu koneen tyyppikilvessä.

### 1.2 Valmistaja

Kiekens Products B.V.  
 Van der Hoopweg 19, 7602 PJ Almelo  
 P.O. Box 99, 7600 AB Almelo  
 Alankomaat  
 Puhelin 0031 546 871 555  
 Faksi 0031 546 871 985  
 S-posti [info@kiekens-products.eu](mailto:info@kiekens-products.eu)

### Maahantuonti ja huolto

Tammiholma Oy  
 Teerisuonkuja 5, 00700 Helsinki  
 Puhelin 09 350 5220  
 Faksi 09 3505 2240  
 S-posti [myynti@tammiholma.fi](mailto:myynti@tammiholma.fi)

### 1.3 Tyyppitiedot

Tyyppi	Jännite	Tyyppinumero	Pölyluokka
B192 L	230 V, 1~, 50/60 Hz	4.016.198	L
B192 L HEPA	230 V, 1~, 50/60 Hz	4.016.098	L
C193	230 V, 1~, 50/60 Hz	4.016.197	L

### 1.4 Vaatimustenmukaisuusvakuutus

Kiekens Products B.V. vahvistaa, että teollisuusimurimallit B192 ja C193 on valmistettu konedirektiivin (98/37/EC) mukaisesti. Imurit ovat pienjännitedirektiivin 73/23/EC, sen lisäyksen 93/68/EC sekä EMC-direktiivin 89/336/EC mukaiset. Koneet on merkitty CE-tunnuksin

#### Huomioi!

*Vaatimustenmukaisuusvakuutus (IIA-sertifikaatti) ei ole enää voimassa, mikäli:*

- *koneeseen on tehty muutoksia tai lisäyksiä ilman Kiekens Products B.V.:n lupaa tai*
- *huollon yhteydessä on käytetty muita kuin alkuperäisiä osia*

## 1.5 Ohjeita käyttäjälle

Koneet on jaettu pölyluokan mukaan:

Pölyluokka L ('leichte Gefahr': pieni riski)

Soveltuu erottelemaan pölyä, jonka MAK-arvo\* on  $> 1 \text{ mg/m}^3$

\* Katso 'Gefahrstoffverordnung' esim. TRGS900.

### HUOMIOI!

*Kun konetta käytetään koneiden ja laitteiden puhdistamiseen ja imurointiin, siihen ei sovelleta erivapauksia direktiivien tai käyttäjäluokkien suhteen.*

### HUOMIOI!

*Imurin käyttö on kielletty alueilla, jotka on luokiteltu: 0,1,2,21 ja 22.*

## 1.6 TÜV/GS-hyväksyntä

Teollisuusimurit on hyväksytty EN 60335-2-69 mukaisesti.



## 1.7 Tarkistukset/takuukortti

Kone on pakattu pahvilaatikkoon ja se toimitetaan paletilla. Vakaus on varmistettu kiinnikkeillä ja kiinnityskohdat päällystetty vaahtomuovilla. Kone tulee säilyttää kuivassa tilassa (-10 C - +40 C, kosteus enintään 95 %), tasaisella (max 10°) ja tukevalla pinnalla. Varmista, ettei vaurioitumisen vaaraa ole.

Tarkista kone huolellisesti kuljetusvaurioiden varalta heti vastaanotettuasi sen. Ilmoita mahdollisista vaurioista heti rahdinkuljettajalle.

Takuuajat ja -ehdot on määritelty viimeisessä osiossa. Takuu on voimassa ainoastaan, kun takuukortti on täytetty ennen koneen käyttöönottoa ja toimitettu Kiekensille Almeloon. Täytä myös pyydetyt lisätiedot (yrityksen toimiala, koko jne.)

Pura kone paketista poistamalla laatikko ja vaahtomuovit. Irrota kiinnikkeet ja hävitä pakkaus määräysten mukaisesti. Myös koneen lopullinen hävittäminen tulee tehdä paikallisten määräysten mukaisesti.

## 1.8 Käyttöaika

Teollisuusimurimallit B192 ja C193 tarkoitettu lyhytaikaiseen käyttöön. Hiiliharjat tulee vaihtaa n. 800 käyttötunnin välein.

## 1.9 Käyttö

### **HUOMIOI!**

*Imuri on tarkoitettu käytettäväksi ainoastaan kuivissa olosuhteissa eikä sitä tule käyttää tai säilyttää ulkoilmassa kosteissa olosuhteissa.*

Huomioi seuraavat ohjeet käynnistämisen, normaalin käytön ja huollon aikana:

- tarkista ennen työskentelyn aloittamista, että tyyppikilvessä mainittu jännite on sama kuin työskentelytilassa;
- työntökahvan tulee olla kiinnitettynä ennen käyttöä. Mikäli kahva on valmiiksi kiinnitettynä, tarkista, että pultit on kiristetty riittävän kireäksi;
- konetta saavat käyttää ainoastaan henkilöt, jotka ovat tutustuneet näihin käyttö- ja huolto-ohjeisiin
- tyhjennä pölysäiliö säännöllisin väliajoin, älä anna sen täytyä liikaa;
- irrota aina pistoke pistorasiasta ennen kuin puhdistat tai huollat konetta;
- huolehdi siitä, ettei sähkökaapeli vaurioidu, esim. jää koneen alle tai osu teräviin esineisiin;
- tarkista sähkökaapeli säännöllisesti vaurioiden ja kulumisen varalta;
- älä käytä konetta mikäli sähkökaapeli on vaurioitunut;
- vaihtaessasi sähkökaapelin käytä samantyyppistä kaapelia;
- suodatinpussin sisäpinnalle kerääntyy pölyä, joka vähentää imukykyä. Puhdista suodatinpussi säännöllisesti, mielellään ennen kuin imukyky heikkenee. Aseta suodatinpussi paperin päälle ja ravistele voimakkaasti käsin;

### **HUOMIOI!**

*Älä käytä kovaa harjaa, sillä se voi vaurioittaa suodatinta!  
Älä käytä imuria, mikäli suodatinpussi on vaurioitunut!*

- imuri soveltuu teollisuuskäyttöön, esim. tehtaissa, hotelleissa, kouluissa, sairaaloissa, kaupoissa, toimistoissa ja varastotiloissa;
- vioittuneen sähkökaapelin saa vaihtaa ainoastaan maahantuojaan oma huolto tai valtuutettu huoltoliike;
- Kiekens Products ei vastaa vahingoista, mikäli konetta tai sen osia on käytetty asiattomasti.

### **HUOMIOI!**

*Ihmisiä voi olla vaarassa, mikäli koneen käynnistämiseen, sen käyttöön tai huoltoon liittyviä turvaohjeita ei noudeta.*

### **HUOMIOI!**

*Mikäli koneella imuroidaan terveydelle vaarallista pölyä, tulee niiden käsittelyyn liittyvät turvaohjeet huomioida.*

## 1.10 Vaatimustenmukaisuusvakuutus

# EC DECLARATION OF CONFORMITY FOR MACHINERY

(Directive 98/37/EC, annex II, sub A)

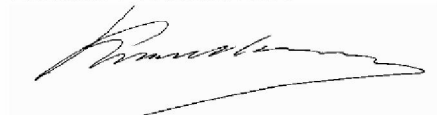
Kiekens Products B.V.  
Van der Hoopweg 19, 7602 PJ Almelo, Netherlands  
Tel.: +31 546 871 555, fax: +31 546 871 985

herewith declares that the

## KIEKENS INDUSTRIAL VACUUM CLEANER TYPE B/C192 - C193

- complies with the provisions set out in the Machinery Directive (Directive 98/37/EC) and with national implementing legislation;
- complies with the following harmonised standards: EN 12100-1, EN 12100-2, EN 414, EN 1050, EN 294, EN 349, EN 60335-1, EN 60335-2-69;
- complies with the following national technical standards and specifications: DIN 45635 Teil 1;
- complies with the definitions of the low voltage directive 73/23/EC, amended by the directive 93/68/EC;
- complies with the definitions of the EMC directive 89/336/EC;
- complies with the testing directives for dedusting machines and apparatus.

Kiekens Products B.V.



K. van Heuven  
Managing Director



## 2 SÄHKÖLIITÄNNÄT

### 2.1 Sähkökaapeli

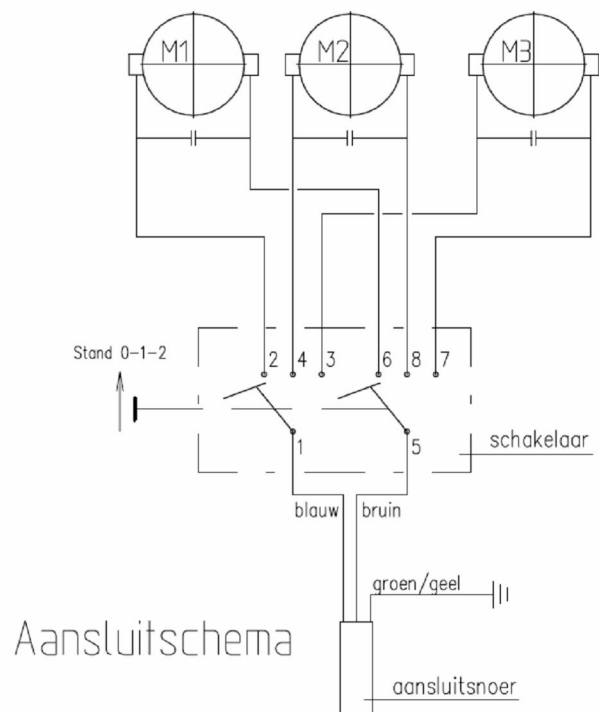
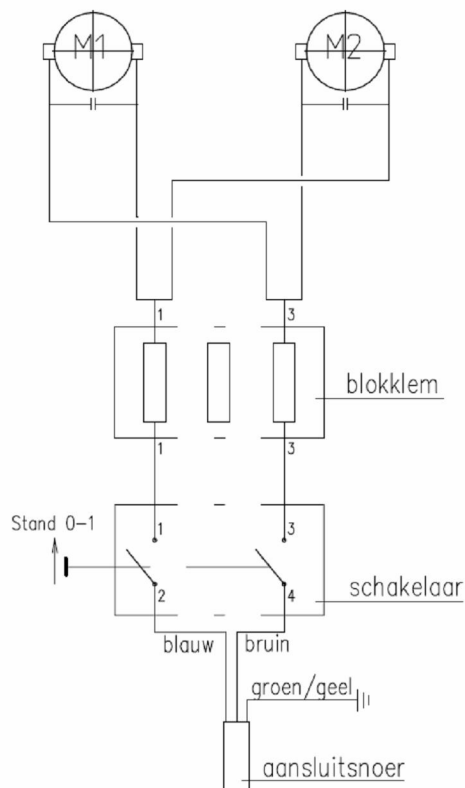
B192 ja C193 –imurit on varustettu sähkökaapelilla.

Sähkökaapelien sekä jatkojohtojen tulee täyttää vähintään seuraavat ehdot:

- kumieristeinen, koteloitu, joustava kaapeli tyyppiä H07RN-F3G1,5
- muovieristeinen, joustava kaapeli H05VV-F3G1,5

Poikkileikkauspinnat ja säikeistöt:

Tyyppi	Jännite	Teho	Säikeistöt ja poikkileikkauspinnat
B192	230V 1~ 50/60 Hz	2 x 1000 W	3 x 1,5 mm <sup>2</sup>
C193	230V 1~ 50/60 Hz	3 x 1000 W	3 x 1,5 mm <sup>2</sup>



Kytentäkaavio B192

Kytentäkaavio C193

## 2.1 Häiriötilanteessa toimiminen

Häiriötilanteessa käännä katkaisin asentoon 0 ja irrota pistoke pistorasiasta.

## 3 KÄYNNISTÄMINEN

Imuri käynnistetään kääntämällä kytkintä.

C193 tulee kuitenkin käynnistää kahdessa vaiheessa liian suuren virtamäärän välttämiseksi. Käännä ensin kytkin asentoon 1 (kaksi moottoria käynnissä) ja sen jälkeen asentoon 2, jolloin kaikki kolme moottoria ovat käynnissä.

## HUOMIOI!

*Riittävä imuteho saavutetaan vasta vaiheessa 2.*

## 4 VARUSTEET

Kiekensin varusteet ovat erittäin kestäviä. Kumi- ja harjareunukset kuitenkin kuluvat käytössä. Tarkista niiden kunto säännöllisesti, jotta imurin teho on aina parhaimmillaan. Imuletkun käyttöikä voidaan lisätä huomattavasti välttämällä teräviä taivutuksia.

Malleihin sopivat varusteet löytyvät erillisestä hinnastosta. Huomioi, että imuletkun halkaisija on 45 mm mallissa B192 ja 60 mm mallissa C193.

Kun imuria käytetään lattioiden imurointiin, kiinteä lattiasuulake on suositeltava. Suulakkeen kuva löytyy kuvasta 2. Koodit löytyvät kohdasta 10.1 Lisävarusteet.

Mikäli imuroitavaa on paljon ja se on kevyttä ja tilaa vievää, säiliötilavuutta voidaan lisätä lisäsäiliöllä, koodi 3.021.083, kuva 2.

## 5 PÖLYNPOISTO

Teräväreunaisia palasia kuten lasia ja metallia voi huoletta imuroida, kunhan esierotinastia on paikoillaan.

Kevyitä, isokokoisia roskia, kuten höyheniä, puunlastuja jne. imuroitaessa on suositeltavaa käyttää kertakäyttöpussia. Kertakäyttöpussi asetetaan suodatinpussiin ja kiinnitetään säiliön reunan ympärille.

Kertakäyttöpusseja voi tilata yksittäin:

Koodi 1.024.230:	B192
Koodi 1.024.193:	C193

Tyhjennä muovinen säiliö mieluiten suljetussa ja hyvin ilmastoidussa tilassa. Käytä suojamaskia, jonka suodatusluokka on P3, DIN EN 143 ja ZH 1/701 mukaisesti. Myös suojavaatetuksen ja -käsineiden käyttö on suositeltavaa.

## 6 SUODATIN

### 6.1 Suodattimen puhdistaminen

Ajan myötä pölyä kerääntyy suodatinpussin sisäpuolelle ja vähentää imukykyä. Puhdista suodatin säännöllisesti, mieluiten ennen kuin imukyky heikkenee.

Puhdista suodatin mieluiten suljetussa ja hyvin ilmastoidussa tilassa. Käytä suojamaskia, jonka suodatusluokka on P3, DIN EN 143 ja ZH 1/701 mukaisesti. Myös suojavaatetuksen ja -käsineiden käyttö on suositeltavaa.

Pölyämisen vähentämiseksi suosittelemme, että asetat suodatinpussin ylösalaisin paperin päälle ja ravistat suodatinta voimakkaasti käsin. Älä käytä kovaa harjaa, sillä se saattaa vahingoittaa suodatinta.

#### HUOMIOI!

*Älä koskaan käytä imuria, mikäli suodatinpussi on viallinen.*

Jos suodatinpussi on hyvin likainen, sen voi pestä pesuaineella.

### 6.2 Suodattimen vaihtaminen

Vaihda suodatin mieluiten suljetussa ja hyvin ilmastoidussa tilassa. Käytä suojanaamiota, jonka suojausluokka on P3, DIN EN 143 ja ZH 1/701 mukaisesti. Myös suojavaatteiden ja -lasien käyttö on suositeltavaa.

Toimi seuraavasti:

#### 6.2.1 Pääsuodatin

- 1) Avaa pikalukot ja irrota kansi.
- 2) Irrota esierotinämpäri ja ripustusrenkas sekä tyhjennä ämpäri tai poista kertakäyttösuodatin.
- 3) Nosta suodatinpussi ripustimiseen pois ja aseta paperin päälle.
- 4) Löysennä kiristysnauhan ruuveja ruuvimeisselillä.
- 5) Työnnä suodatinpussia alaspäin ja irrota ripustimesta.
- 6) Puhdista imurin sisusta kostealla kankaalla ja liuotinaineettomalla pesuaineella.
- 7) Aseta suodatin ripustusrenkaaseen ja kiinnitä kiristysnauhalla.
- 8) Aseta suodatin ripustimiseen takaisin säiliöön.
- 9) Aseta kertakäyttöpussi suodatinpussiin ja käännä säiliön reunan ympärille tai aseta esierotinämpäri ripustusrenkaiseen takaisin säiliöön.
- 10) Kiinnitä kansi pikalukoilla.

## 6.2.2 HEPA-suodatin

- 1) Irrota HEPA-suodatinta paikallaan pitävän kannen neljä ruuvia.
- 2) Nosta suodatin varovasti pystyasennossa pois.
- 3) Puhdista suodattimen syvennys huolellisesti.
- 4) Laita varasuodattimen tiivistysiin talkkia.
- 5) Liu´uta uusi suodatin varovasti paikalleen.
- 6) Kiinnitä kannen neljä ruuvia.

### **HUOMIOI!**

*Hävitä käytetty tai viallinen suodatin paikallisten määräysten mukaisesti.*

## 7 TARKASTUS/HUOLTO

### **HUOMIOI!**

*Irrota pistoke aina pistorasiasta ennen kuin tarkastat tai huollat konetta.*

### **IRROTA PISTOKE PISTORASIASTA!**

## 7.1 TARKASTUS

Maahantuojan huollon tai valtuutetun huollon tulee tarkastaa kone teknisesti 800 käyttötunnin välein.

- Suodattimen silmämääräinen tarkastus (vauriot, kuluminen, vuotaminen).
- Sähköosien kuten moottorin, kytkimen, sähkökaapelin silmämääräinen tarkastus vaurioiden ja kulumisen varalta.
- Kumitiivisteiden silmämääräinen tarkastus sekä tarvittaessa vaihtaminen.
- Moottorien/puhaltimien liikkumisen eston tarkistus. Vaihda tarvittaessa kumiset tiivistysrenkaat (koodinumerot 1.080.031 and 1.080.032). Liimaa tiivisterengas 1.080.032 kiinni levyyn.

## 7.2 HUOLTO

### **HUOMIOI!**

*Mikäli huollat itse konetta, huolehdi purkamisen ja puhdistamisen aikana siitä, ettet vahingoita itseäsi tai muita. Puhdista kone ulkoisesti ennen osien irrottamista, huolehdi riittävästä ilmanvaihdosta huoltotilassa sekä tilan puhtaudesta. Käytä tarvittavia suojavarusteita.*

### **HUOMIOI!**

*Kaikki sellaiset osat, joita ei voi puhdistaa riittävästi, tulee hävittää. Huomioi sellaisten tuotteiden hävittämiseen liittyvät säännöt.*

### **IRROTA PISTOKE PISTORASIASTA!**

Vaihda moottorin hiiliharjat (1.081.156) 800 käyttötunnin välein. Mikäli moottorissa on likaa, poista se paineilmalla.

Toimi seuraavasti :

1. Irrota kansilevy irrottamalla kuusi ruuvia ja “kytkinlevy” jäähdyttimen alta.
2. Irrota kiristysrenkaat, joilla moottorit on kiinnitetty runkoon ja irrota kytkennät. Nosta moottorit pois koneesta.
3. Avaa moottorin kannen kaksi pientä ruuvia ja irrota kansi.
4. Staattorin käämityksen pää on kiinnitetty hiiliharjaan pienellä pistokkeella. Pistoke voidaan vetää irti hiiliharjan pitimestä.
5. Irrota koko messinkinen hiiliharjan pidike ja vaihda uuteen. Liu’uta pieni pistoke takaisin pitimeen. Vaihda toinen hiiliharja samalla tavalla.
6. Kiinnitä muovinen kansi takaisin moottoriin.
7. Asenna molemmat moottorit paikalleen ja kytke uudestaan.
8. Asenna jäähdytin, “kytkinlevy” ja kansi paikalleen.

## **HUOMIOI!**

*Mikäli koneessa on HEPA-suodatin, irrota se ensin kohdan 6.2.2 mukaisesti.*

## **8 MAHDOLLISET TOIMINTAHÄIRIÖT**

- Kertakäyttöpussi on täynnä: vaihda tilalle uusi kertakäyttöpussi.
- Tarkista kaikki liitokset ja tiivisteet vuotojen varalta.

Mikäli kone lakkaa toimimasta ilman näkyvää syytä, syynä voivat olla kuluneet hiiliharjat tai viallinen sähkökaapeli. Jälkimmäinen voi johtua jännityksestä, joka syntyy, kun konetta liikutetaan. Sähkökaapeli murtuu yleensä johdon kiinnityskohdasta.

Mikäli koneen moottorit rikkoontuvat, kone tulee palauttaa maahantuojalle korjattavaksi.

## **HUOMIOI!**

*Koneen käyttöään päätyttyä puhdistaa se huolellisesti ennen hävittämistä, sillä se on voinut saastua (terveydelle vaarallisesta pölystä).*

## 9 TEKNISET TIEDOT

### 9.1 B192

Moottori	Ohivirtausmoottori, jossa erillinen jäähdytin 2 x 1000 W, 50/60 Hz, 230 V, yksivaihe
	Maksimi alipaine: 20,5 kPa Maksimi ilmansiirto: 340 m <sup>3</sup> /h (mitattuna imuaukossa) Suojattu häiriöitä vastaan
Esierotin Vaihtoehtoisesti	Muovia 15 l Metallia 30 l
Suodatin Suodatuspinta-ala Materiaali	Suodatinpussi 0.83 m <sup>2</sup> Polyesteri neulehuopa
HEPA-suodatin Suodatuspinta-ala Paineen pienentyminen	H13 (EN 1822) 2 m <sup>2</sup> dP = 250 Pa Qmax 370 m <sup>3</sup> .h-1
Letkuliitäntä	Ø 45 mm
Äänitaso	68 dB(A)
Suojaus	Luokka I
Kosteussuojaus	Tippuvedenpitävä
Mitat	P x L x K = 960 x 530 x 900 mm
Nettopaino Nettopaino B192 HEPA	47 kg 51 kg
Lämpötilat	-10°C – max. +50°C
Suhteellinen kosteus	Max. 95%

## 9.2 C193

Moottori	Kolme ohivirtausmoottoria, joissa erillinen jäähdytin 3 x 1000 W, 50/60 Hz, 230 V, yksivaihe
	Maksimi alipaine: 20,5 kPa Maksimi ilmansiirto: 540 m <sup>3</sup> /h (mitattuna imuaukossa) Suojattu häiriöitä vastaan
Esierotin	Muovia 15 l
Vaihtoehtoisesti	Metallia 30 l
Suodatin	Suodatinpussi
Suodatuspinta-ala	1.4 m <sup>2</sup>
Materiaali	Polyesteri neulehuopa
Letkuliitäntä	Ø 60 mm
Äänitaso	70 dB(A)
Suojaus	Luokka I
Kosteussuojaus	Tippuvedenpitävä
Mitat	P x L x K = 960 x 530 x 1150 mm
Nettopaino	57 kg
Lämpötilat	-10°C – max. +50°C
Suhteellinen kosteus	Max. 95%

## 10 VARAOSAT B192

### 10.1 Vakio

Katso kuva 1

Osanumero	Määrä	Koodi	Nimi
1	1	1.021.058	Työntökahva
2	2	1.080.032	Tiiviste (moottorin ja rungon väliin)
3	2	1.112.005	Metallirengas
4	2	1.080.031	Kulmarengas
5	2	1.081.146	Kondensaattori
6	1	1.078.100	Sähkökaapeli (10 m), 3x1,5 mm <sup>2</sup>
7	1	1.078.160	Vedonpoistin (PG11)
8	1	1.078.152	Kaapeliliitännän mutteri (PG11)
9	1	1.078.079	Kytkin
10	1	3.080.501	Poistoilmansuodatin (Ø 110 mm)
11	2	1.079.116	Takapyörä Ø 300 mm
12	2	1.080.526	Nailonholkki
13	2	1.080.504	Nailonrengas
14	2	1.121.235	Kiinnitysosa takapyörälle
15	1	3.114.041	Pohja
16 a	2	1.079.207	Kääntyvä etupyörä Ø 100 mm
16 b	2	1.079.208	Kääntyvä etupyörä jarrulla
17	2	1.081.212	Moottori (230 V 1 ~ 50/60 Hz, 1000 W)
18	-	1.081.156	Hiiliharja
19	4	1.083.041	Vetopultti (moottorin asentamiseen)
20	4	3.112.006	Vetopultin pusla (moottorin asentamiseen)
21	0,45 m	1.081.041	Kumitiiviste moottorin kanteen
22	3	1.100.001	Pikalukko
23	1	3.090.010	Kansi Ø 45 mm:n liitännällä (sis. osan 27)
24	1	1.097.042	Pölysäiliö (muovia, 15 l)
25	1	3.097.047	Ripustusrengas pölysäiliölle
26	1	3.088.002	Ripustusrengas suodattimelle
27	1,45	1.080.042	Kumitiiviste kanteen
28	1	1.041.133	Kiristyspanta suodattimelle
29	1	1.024.220	Suodatinpussi



## 10.2 HEPA

Katso kuva 5

Osanumero	Määrä	Koodi	Nimi
1	2	1.08.032	Tiiviste (moottorin ja HEPA-kotelon väliin)
2	0,45	1.08.041	Kumitiiviste moottorin kanteen
3	2	1.081.212	Moottori (230 V 1 ~ 50/60 Hz, 1000 W)
4	4	3.087.203	Jousi moottorin kiinnittämiseen
5*	2	3.144.380	Jäähdyttimen imuosa (3.144.380.001)
6*	2	3.144.380	Suoja (3.144.380.002)
7*	4	3.144.380	Lehtijousi (3.144.380.003)
8*	1	3.144.380	HEPA-suodatin (3.144.380.100)
9*	1	3.144.380	Kansi (3.144.380.200)
10*	1	3.144.380	HEPA-suodattimen kotelo (3.144.380.400)
11*	6	3.144.380	Kansilevyn holkki (3.144.380.500)

\* Käytä tilatessa kymmennumeroista koodia

### 10.3 Lisävarusteet

Katso kuva 2

Osanumero	Määrä	Koodi	Nimi
30	-	1.024.230	Kertakäyttöpussi
31	1	3.097.045	Pölysäiliön ripustus (säiliölle 3.097.006)
32	1	3.097.006	Pölysäiliö (terästä, 30 l)
33	1	1.121.001	Tarvikekori
34	1	3.078.602	Tuntimittari, 23 V, 50 Hz (sis. 1.078.601)
35	1	1.078.601	Asennusrauta tuntimittarille
36	1	3.017.725	Etusuulakkeen nivel
37	1	3.017.420	Kiinteä etusuulake, Ø 45 mm, leveys 500 mm
	1	3.017.430	Kiinteä etusuulake, Ø 45 mm, leveys 700 mm
38	2	1.041.212	Letkun kiristin, Ø 50 mm
39	1 m	1.019.430	Imuletku Ø 45 mm
40	1	3.015.403	Letkuliitin naaras Ø 45 mm
41	1	3.090.014	Kansi Ø 60 mm:n liitännällä (sis. osan 25)
42	1	3.021.083	Lisäsäiliö 550 mm
43	1	1.024.240	Suodatinpussi 1,6 m <sup>2</sup> lisäsäiliöön
44	1	1.024.252	Kertakäyttöpussi lisäsäiliöön
45	1	1.080.040	Tiiviste (Ø 10 mm)

## 11 VARAOSAT C193

### 11.1 Vakio

Katso kuva 3

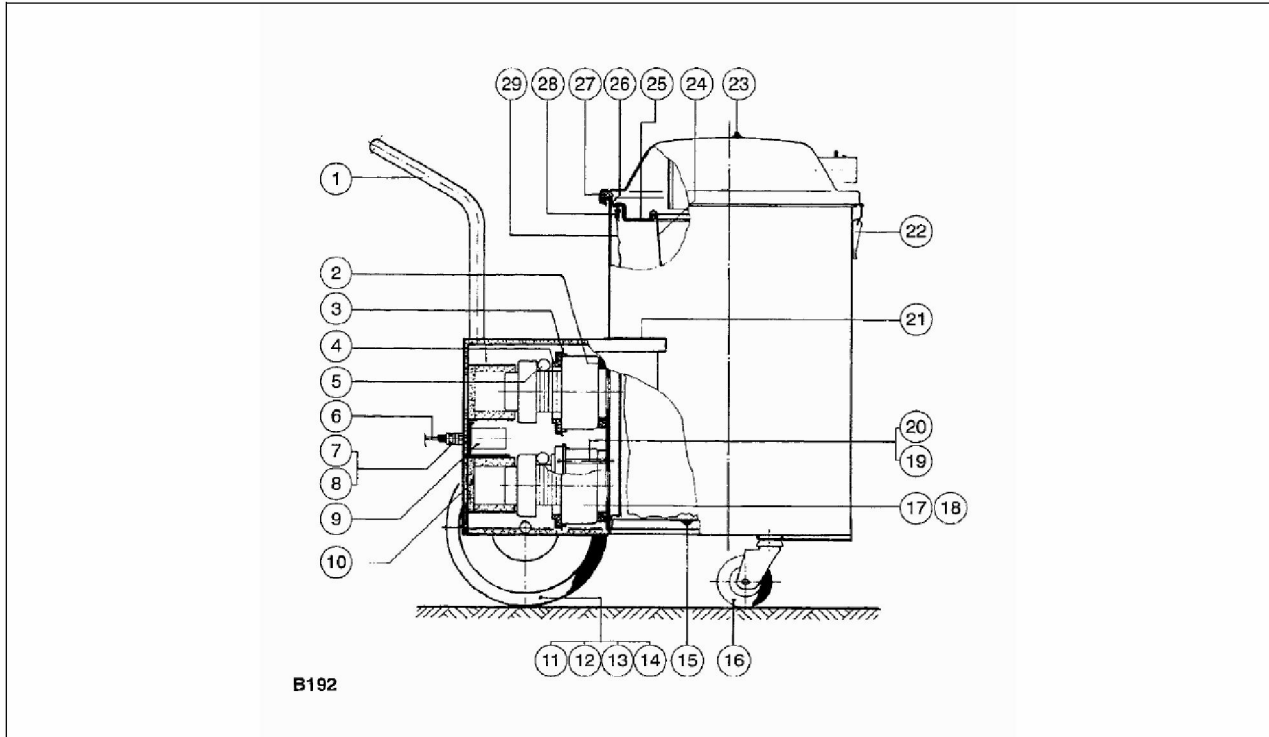
Osanumero	Määrä	Koodi	Nimi
1	1	1.021.058	Työntökahva
2	2	1.080.032	Tiiviste (moottorin ja rungon väliin)
3	2	1.112.005	Metallirengas
4	2	1.080.031	Kulmarengas
5	2	1.081.146	Kondensaattori
6	1	1.078.100	Sähkökaapeli (10 m), 3x1,5 mm <sup>2</sup>
7	1	1.078.160	Vedonpoistin (PG11)
8	1	1.078.152	Kaapeliliitännän mutteri (PG11)
9	1	1.078.081	Kytkin
10	1	1.079.116	Takapyörä Ø 300 mm
11	2	1.080.526	Nailonholkki
12	2	1.080.504	Nailonrengas
13	2	1.121.235	Kiinnitysosa takapyörälle
14	1	3.114.041	Pohja
15 a	2	1.079.207	Kääntyvä etupyörä Ø 100 mm
15 b	2	1.079.208	Kääntyvä etupyörä jarrulla
16	3	1.081.212	Moottori (230 V 1 ~ 50/60 Hz, 1000 W)
17	-	1.081.156	Hiiliharja
18	4	1.083.041	Vetopultti (moottorin asentamiseen)
19	4	3.112.006	Vetopultin pusla (moottorin asentamiseen)
20	0,45 m	1.081.041	Kumitiiviste moottorin kanteen
21	3	1.100.001	Pikalukko
22	1	3.090.014	Kansi Ø 60 mm:n liitännällä (sis. osan 26)
23	1	1.097.042	Pölysäiliö (muovia, 15 l)
24	1	3.097.047	Ripustusrengas pölysäiliölle
25	1	3.088.002	Ripustusrengas suodattimelle
26	1,45	1.080.042	Kumitiiviste kanteen
27	1	1.041.133	Kiristyspanta suodattimelle
28	1	1.024.220	Suodatinpussi
29	1	3.080.501	Poistoilmansuodatin (Ø 110 mm)

## 11.2 Lisävarusteet

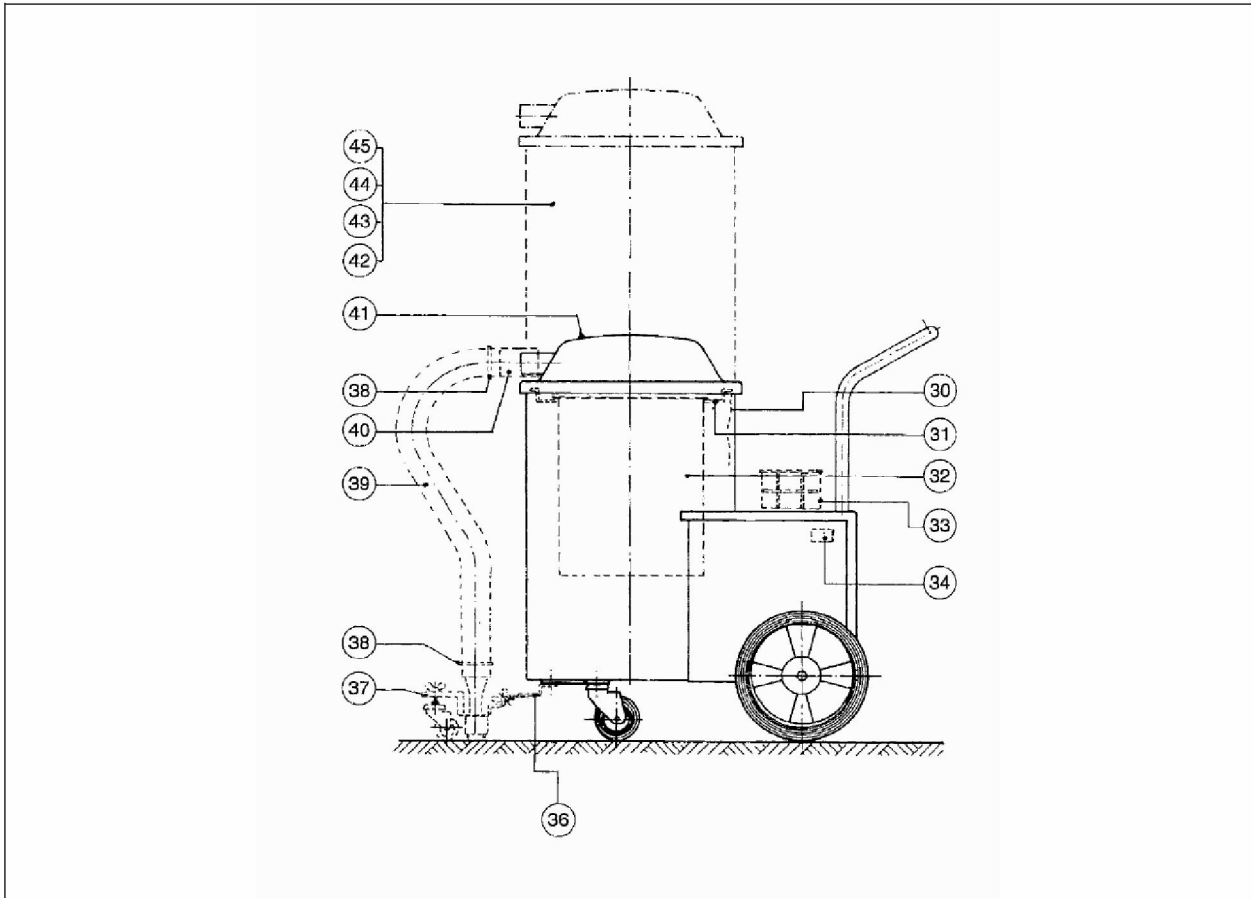
Katso kuva 4

Osanumero	Määrä	Koodi	Nimi
30	-	1.024.193	Kertakäyttöpussi
31	1	3.097.045	Pölysäiliön ripustus (säiliölle 3.097.006)
32	1	3.097.006	Pölysäiliö (terästä, 30 l)
33	1	1.121.001	Tarvikekori
34	1	3.078.600	Tuntimittari, 23 V, 50 Hz (sis. 1.078.601)
35	1	1.078.601	Asennusrauta tuntimittarille
36	1	3.017.725	Etusuulakkeen nivel
37	1	3.017.420	Kiinteä etusuulake, Ø 45 mm, leveys 500 mm
	1	3.017.430	Kiinteä etusuulake, Ø 45 mm, leveys 700 mm
38	2	1.033.013	Letkun kiristin, Ø 60 mm
39	1 m	1.019.730	Imuletku Ø 45 mm
40	1	3.015.703	Letkuliitin naaras Ø 45 mm

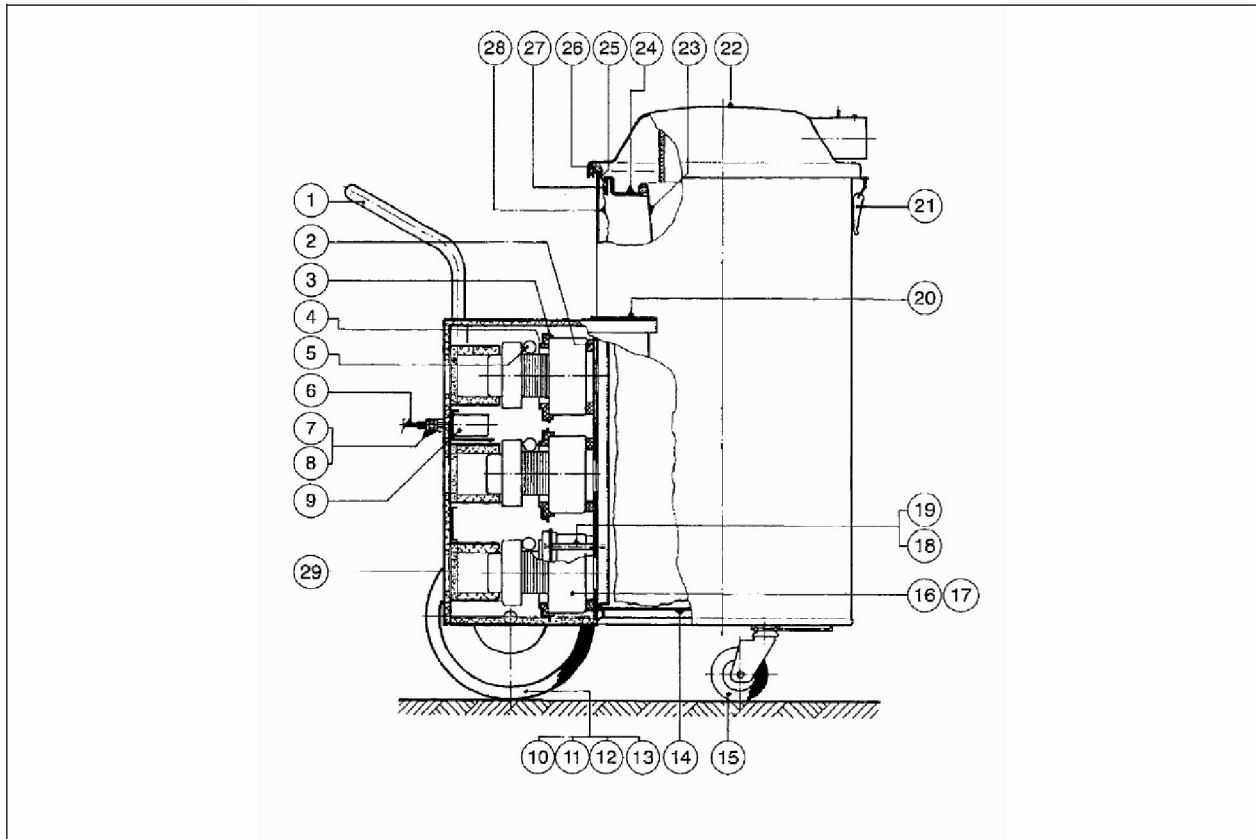
# Kuva 1



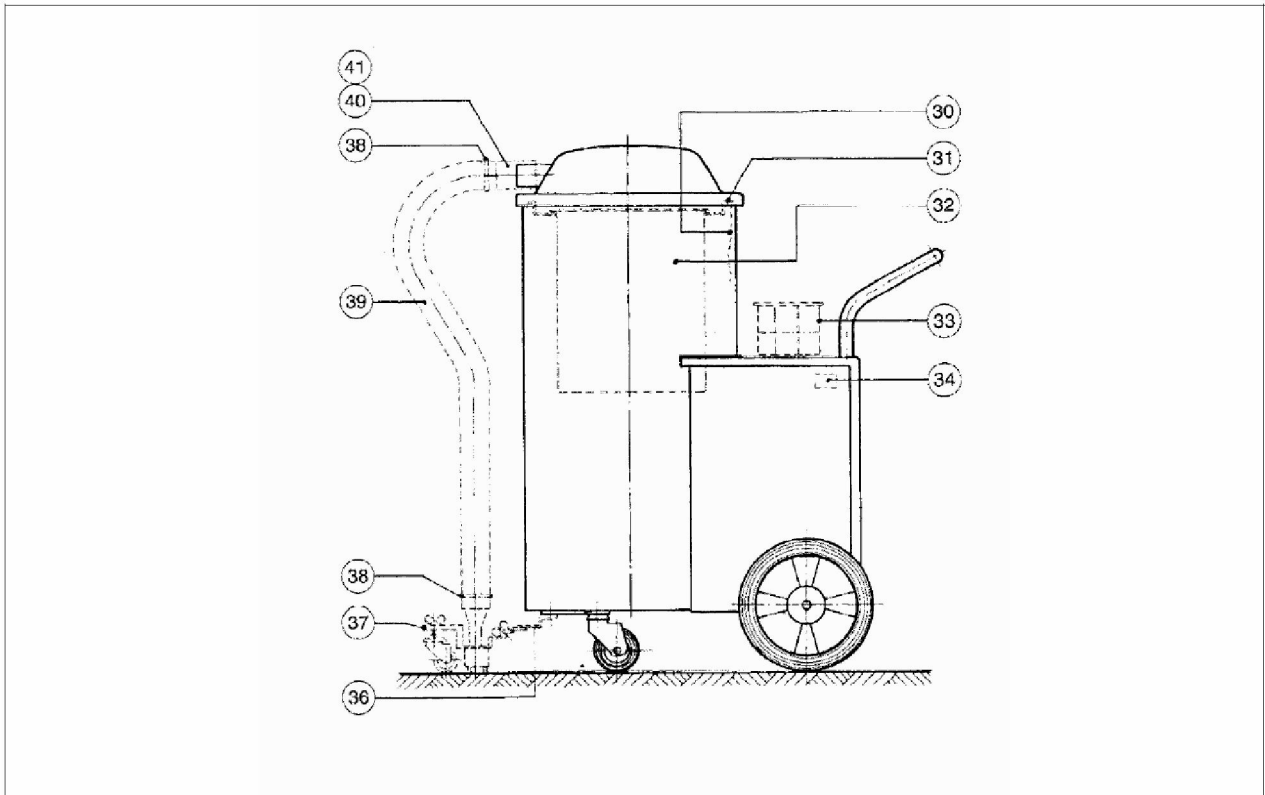
**Kuva 2**



**Kuva 3**

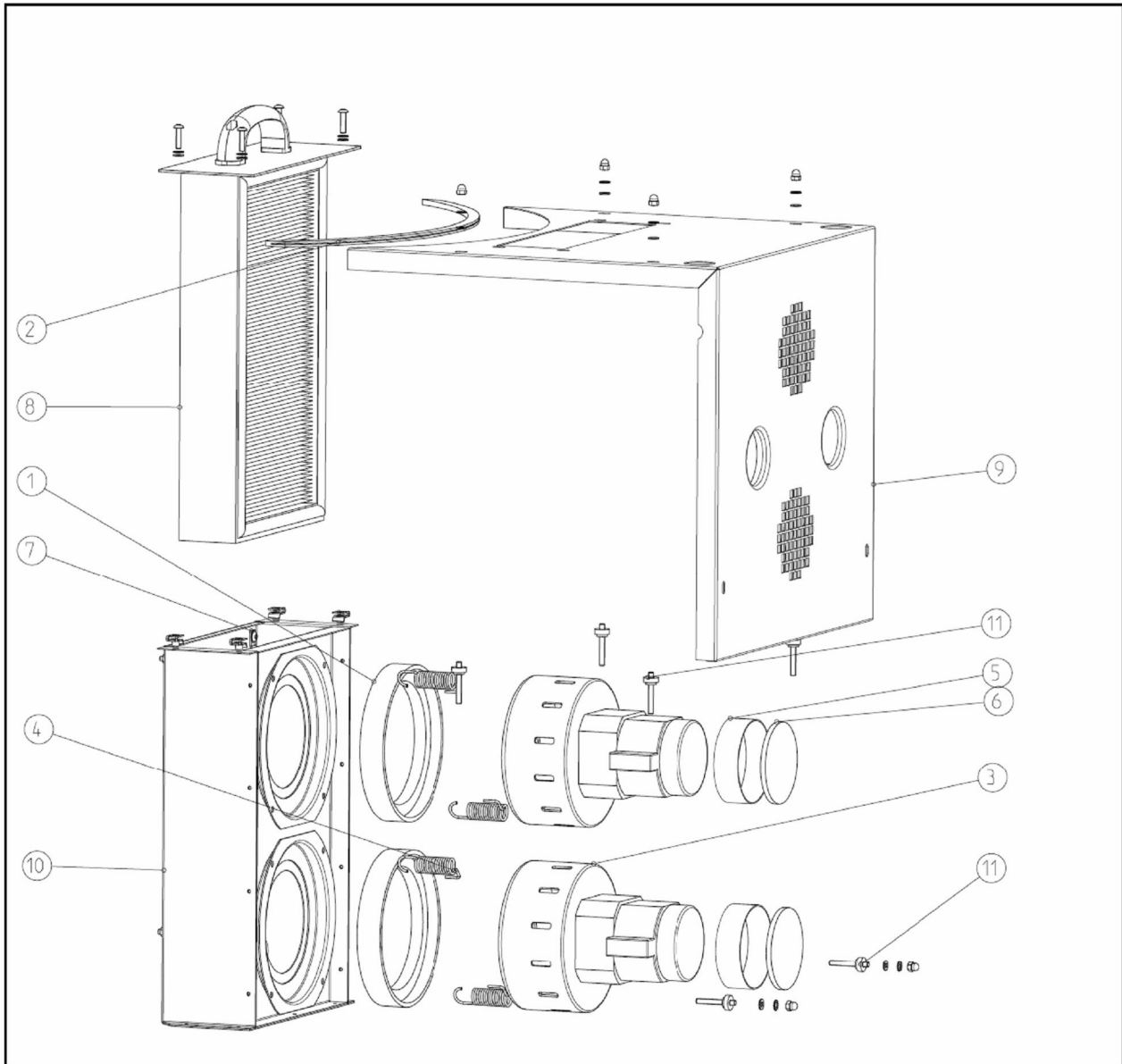


### Kuva 4





**Kuva 5**



## 12 TAKUUEHDOT

1. Kiekens Products B.V. myöntää tälle koneelle 12 kuukauden takuun edellyttäen, että takuukortti on täytetty ja palautettu näissä käyttöohjeissa mainitun ajan sisällä.

Takuu kattaa kaikki valmistus- ja raaka-aineviat. Ostaja vastaa aina kuljetuskustannuksista.

2. Takuu ei koske vaurioita, jotka aiheutuvat kokonaan tai osittain:
  - a) tämän käyttö- ja huolto-ohjeen vaatimusten ja/tai suositusten laiminlyömisestä, koneen käyttämisestä muuhun kuin mihin se on tarkoitettu;
  - b) normaalista kulumisesta;
  - c) ilman lupaa tehdyistä muutoksista ja/tai muiden kuin alkuperäisten osien käyttämisestä;
  - d) väärän jännitteen käyttämisestä;
  - e) väärinkäytöstä ja/tai koneen pudottamisesta tai kaatamisesta.
3. Takuu on voimassa ainoastaan mikäli takuukortti on täytetty ja palautettu Kiekens Productsille Almeloon Hollantiin 30 päivän kuluessa koneen toimituksesta.
4. Kiekens Products B.V:tä ei voida pitää vastuussa seurannaiskustannuksista.
5. Mahdollisissa takuutapauksissa ota yhteys maahantuojaan.

Kiekens B.V. Almelo pidättää itsellään oikeuden päättää takuukorvauksista.