

AMO OLLI

ALUMIINITELINE Kapea ja lyhyt malli

KÄYTTÖ- JA KASAUSSOHJE

ENIMMÄISKUORMITUS

- Kuormitusluokka 3 (SFS EN 1004)
- Työtason kuormitus, pintakuorma 2,0 kN /m²
- Pistekuorma 1,5 kN
- Sivuttaiskuorma 0,3 kN
- Teline ja sillä olevat kuormat yhteensä 10,0 kN (1 kN = 100 kg)

ENIMMÄISKORKEUS

- Tukijaloilla
- sisällä 5,7 m
 - ulkona 3,9 m



YLEISET OHJEET

- Varmista maapohjan tai alustan kantavuus ennen asennusta
- Käytä aina telinetyypille laaditun taulukon mukainen määrä osia
- Varmista, että käytettävät osat ovat ehjiä
- Kasauksen jälkeen telineelle on tehtävä käyttöönottotarkastus ja siitä on laadittava allekirjoitettu telinekortti. Telinekortti kiinnitetään telineeseen. Mikäli telineeseen tehdään muutoksia, tarkastus on uusittava.

Osa	Koodi	2,1 m	3,9 m	5,7 m
Telinepyörä*	TP	4	4	4
Peruspääty	PO 67/5	1	3	5
Vapaakulkupääty	POV 67/5	1	1	1
Kaidepääty	PK 67	2	2	2
Vinotikas	VT	1	2	3
Kiinteä työtaso	T 168	1	1	1
Osittain avattava työtaso	OAT 168	1	2	3
Vaakatuki	VKT 168	6	10	14
Vinotuki	VNT 190	2	4	6
Tukijalka	TJI	4	4	4
Jalkalista	JLP 67	2**	2**	2**
Jalkalista	JLP 168	2**	2**	2**
Paino yhteensä	kg	135	180	225

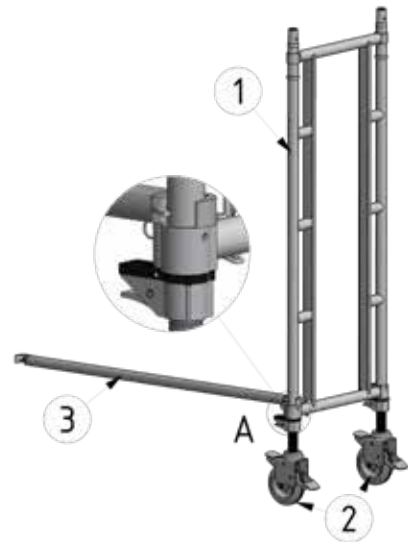
*Telinepyörät voidaan korvata pohjalaatoilla.

** Jos välitasolla työskennellään, lisätään siihen jalkalistat (2x JLP67 + 2x JLP168).

Huom! Katso käyttöohjeen viimeiseltä sivulta vakiotelineestä poikkeavat korkeudet

MACHINERY
www.machinery.fi

Asenna vapaakulkupäätyyn (1) pyörät (2) ja varmista pyörien kiinnitys lukitussokilla. Nosta pääty pystyyn, lukitussokat sisäänpäin (A) ja kiinnitä vaakatuki (3) sisäpuolelta päädyn pystyputkeen alimman vaakaputken yläpuolelle (A).



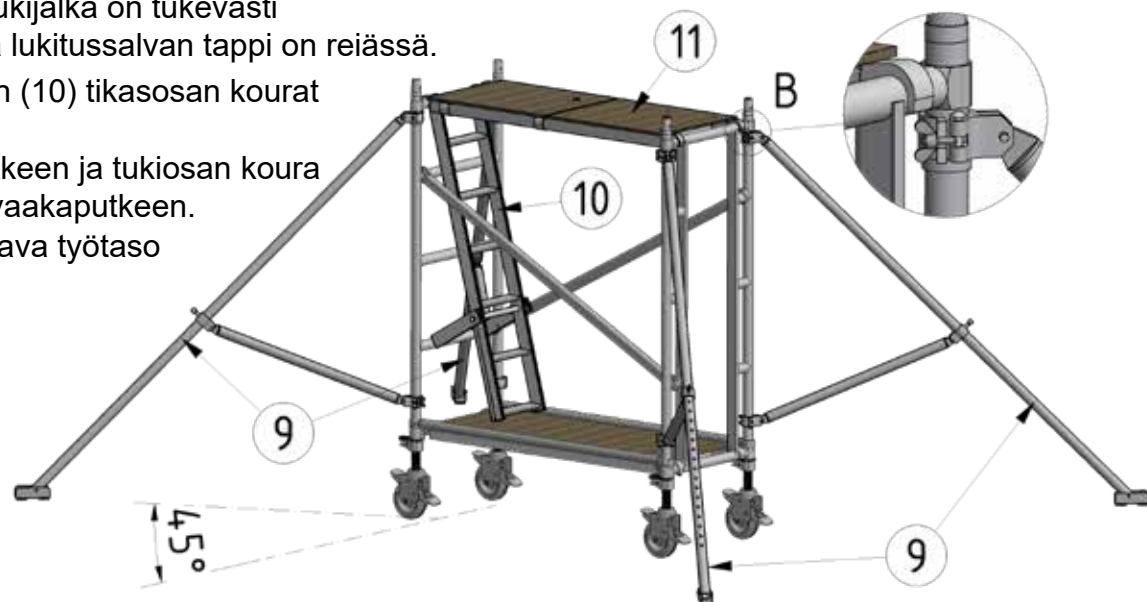
Asenna peruspäätyyn (4) pyörät (5) ja varmista pyörien kiinnitys lukitussokilla. Nosta pääty pystyyn, lukitussokat sisäänpäin ja kiinnitä vaakatukeen. Asenna kiinteä työtaso (6) päätyjen alimpien vaakaputkien päälle. Kiinnitä toiselle puolelle päätyjen pystyputkiin vaakatuki (7) sisäpuolelta alimpien vaakaputkien yläpuolelle. Kiinnitä vinotuet (8) ristikkäin eripuolille päätyjä, lähelle pystyputkia, toiseksi alimmalta vaakaputkelta vastakkaisen päädyn toiseksi ylimmälle vaakaputkelle. Säädä pyörien korkeussäädön avulla teline vaakatasoon sekä lukitse pyörien jarrut.

Kiinnitä tukijalkojen (9) yläliitin päädyn pystyputkeen ylimmän vaakaputken ja ohjainrenkaan väliin (B). Siirrä tukijalan lukitussalpa ylimpään asentoonsa ja kiinnitä alaliitin päädyn pystyputkeen alimman ja toiseksi alimman vaakaputken väliin.

Aseta tukijalka 45 asteen kulmaan ja liu'uta lukitusta alaspäin, kunnes tukijalka on tukevasti maata vasten sekä lukitussalvan tappi on reiässä.

Asenna vinotikkaan (10) tikasosan kourat päädyn ylimpään vaakaputkeen ja tukiosan koura toiseksi alimpaan vaakaputkeen.

Nostaosittain avattava työtaso (11), luokkuosa vinotikkaan puolella, päädyn ylimpien vaakaputkien päälle.





Asenna seuraavat päädyt (12), lukitussokat sisäänpäin (C) ja lukitse sokat.

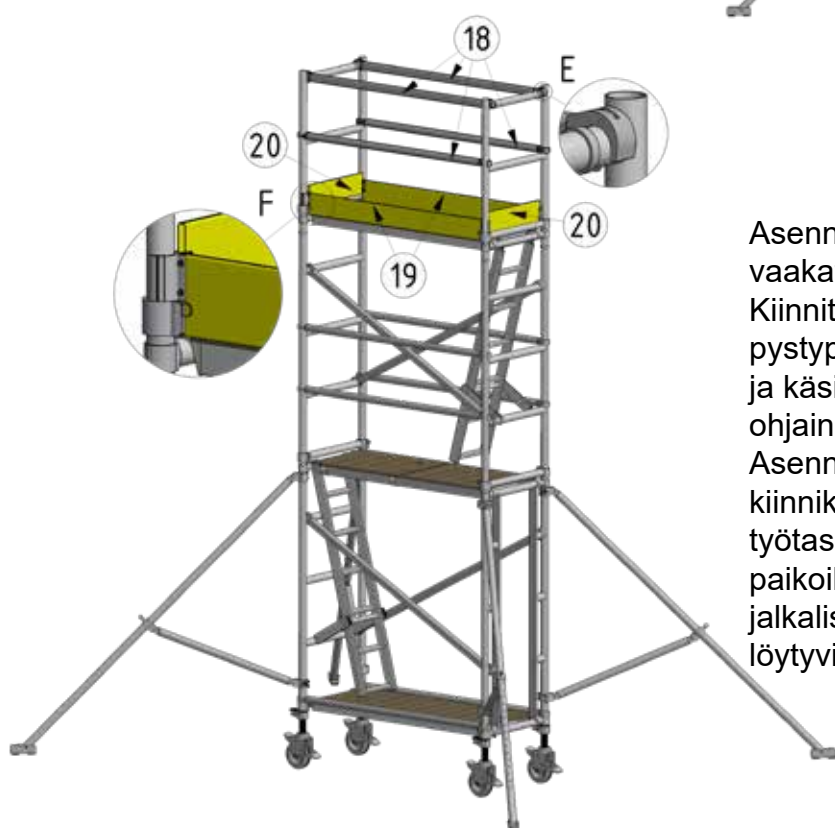
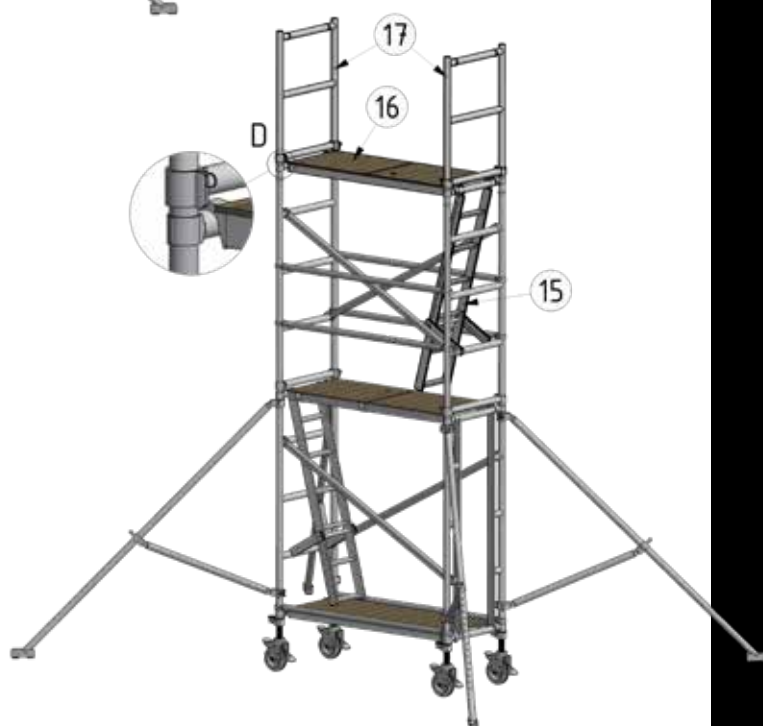
Kiinnitä vaakatueta (13) ylempien päätyjen pystyputkiin molemmin puolin sisäpuolelta toiseksi alimpien sekä keskimmäisten vaakaputkien yläpuolelle.

Kiinnitä vinotuet (14) ristikkäin eripuolille ylempiä päätyjä, lähelle pystyputkia, toiseksi alimmalta vaakaputkelta vastakkaisen päädyt toiseksi ylimmälle vaakaputkelle.

(Halutessasi lisää välikerroksia, toista kohdat 10-14. Huomaa, että kohdassa 10 tikkaat tulevat vastakkaiseen päätyyn kuin alemman kerroksen tikkaat).

Asenna vinotikkaat (15) vastakkaiseen päätyyn kuin alemman kerroksen vinotikkaat. Kiinnitä vinotikkaan tikasosan kourat peruspäädyt ylimpään vaakaputkeen ja tukiosan koura toiseksi alimpaan vaakaputkeen.

Nosta osittain avattava työtaso (16), luokkuosa vinotikkaan puolella, peruspäätyjen ylimpien vaakaputkien päälle. Asenna kaidepäädyt (17), lukitussokat sisäänpäin (D) ja lukitse sokat.

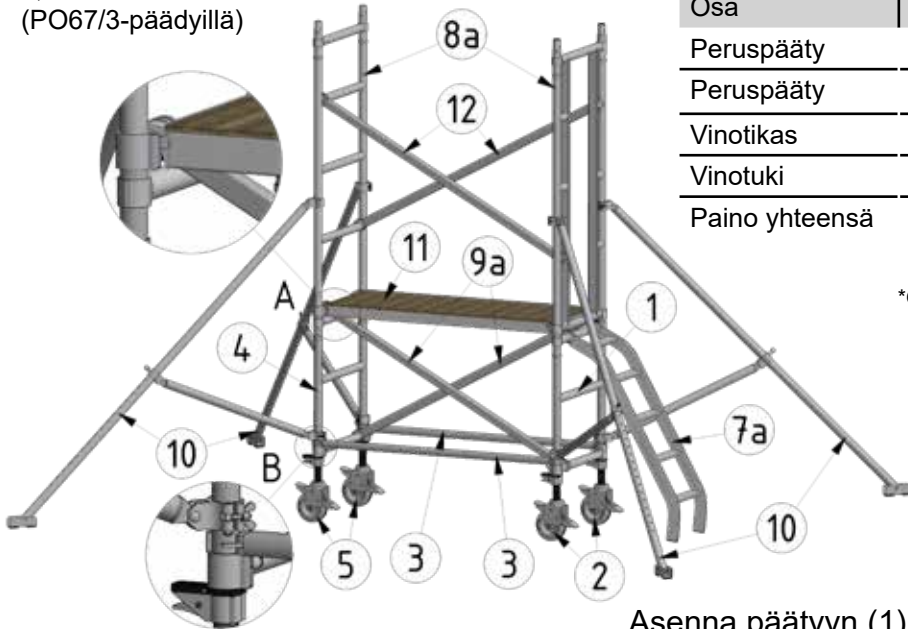


Asenna molemmin puolin kaidepäätyjä kaksi vaakatueta (18) käsi- ja välikaiteiksi. Kiinnitä välikaiteet sisäpuolelta kaidepäätyjen pystyputkiin keskivaakaputkien yläpuolelle (D) ja käsikaiteet kaidepäätyjen ylävaakaputkiin ohjainrenkaan ja pystyputken väliin (D). Asenna pidemmät jalkalistat (19) kiinnikkeineen kaidepäätyjen pystyputkiin työtason yläpuolelle ja lukitse ne paikoilleen asentamalla lyhyemmät jalkalistat (20) kiinnikkeistä löytyviin koloihin.

VAKIOTELINEESTÄ POIKKEAVAT KORKEUDET

Korotukseen käytettävät osat asennetaan telineen ensimmäiseksi kerrokseksi. (Vakiotelineen korotukseen tarvittavat osat ovat merkitty kuviin punaisella).
HUOM! Osien kiinnitykset tapahtuvat kuvien paikoille, perusohjeen mukaisilla tavoilla.

0,9 m:n korotus
(PO67/3-päädyillä)



Kapea, lyhyt (0,7 m x 1,7 m)		Korotus	
Osa	Koodi	+ 0,9 m	+ 1,4 m
Peruspääty	PO 67/3	2	-
Peruspääty	PO 67/4	-	2
Vinotikas	VT	-	1
Vinotuki	VNT 190	2	2
Paino yhteensä	kg	20*	25*

*Osien paino lisätään vakiotelineen painoon.

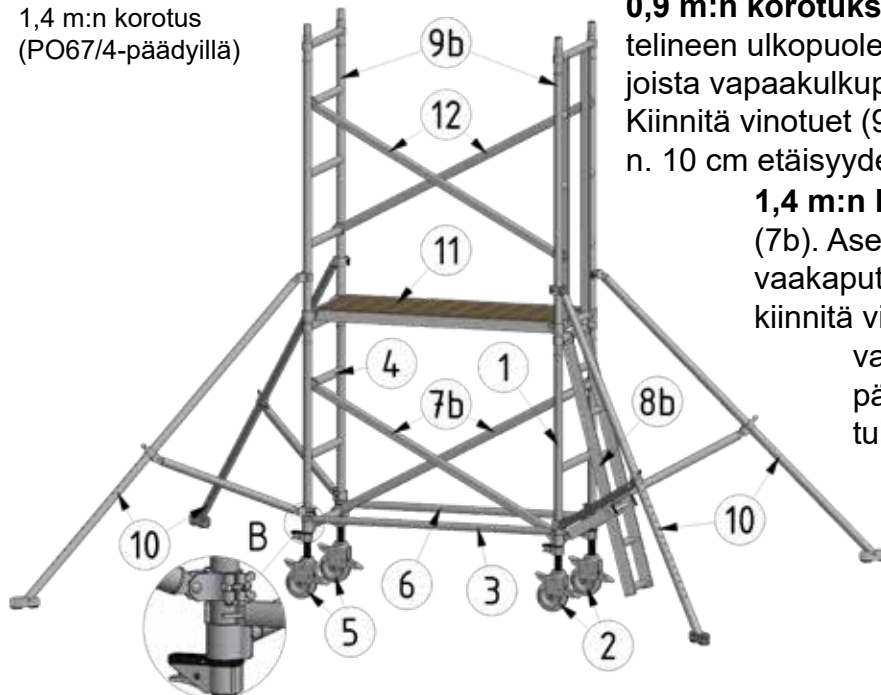
Asenna päätyyn (1) pyörät (2) ja kiinnitä vaakatuki (3). Asenna päätyyn (4) pyörät (5) ja kiinnitä vaakatukeen. Kiinnitä toinen vaakatuki (6).

0,9 m:n korotuksessa: Asenna porras (7a) päätyyn telineen ulkopuolelle. Asenna ylemmät päädyt (8a), joista vapaakulkupääty tulee portaan puolelle. Kiinnitä vinotuet (9a). Toinen vinotuista tulee asentaa n. 10 cm etäisyydelle pystyputkesta (A).

1,4 m:n korotuksessa: Kiinnitä vinotuet (7b). Asenna vinotikas (8b) päädyn ylimpään vaakaputkeen telineen ulkopuolelle ja kiinnitä vinotikkaan tukiosa päädyn alimpaan vaakaputkeen. Asenna ylemmät päädyt (9b), joista vapaakulkupääty tulee vinotikkaan puolelle.

Kiinnitä tukijalat (10) (B). Nosta työtaso (11) paikoilleen sekä kiinnitä vinotuet (12). Tämän jälkeen jatka telineen pystytystä perusohjeen kohdasta 10 tai 15.

1,4 m:n korotus
(PO67/4-päädyillä)



MYynti JA NEUVONTA:

MACHINERY

www.machinery.fi

VALMISTUS:

PURSO

www.purso.fi