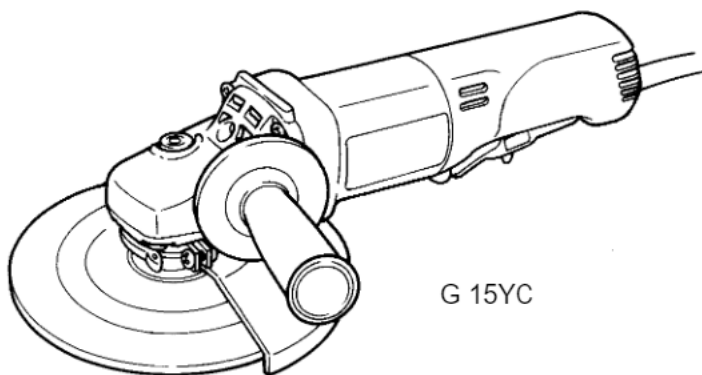


HITACHI

Elektronisk vinkelslip
Elektronisk vinkelsliber
Elektronisk vinkelsliper
Elektroninen kulmahiomakone
Electronic Disc Grinder

G 13YC • G 15YC



G 15YC

Läs bruksanvisningen noga igenom före verktygets användning.
Læs instruktionerne nøje igennem, før maskinen tages i brug.
Les grundig og forstå anvisningene før brug.
Lue ohjeet huolellisesti ennen käyttöä.
Read through carefully and understand these instructions before use.

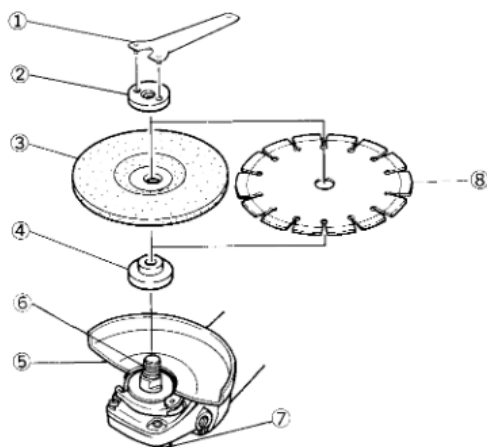


Bruksanvisning
Brugsanvisning
Bruksanvisning
Käyttöohjeet
Handling Instructions

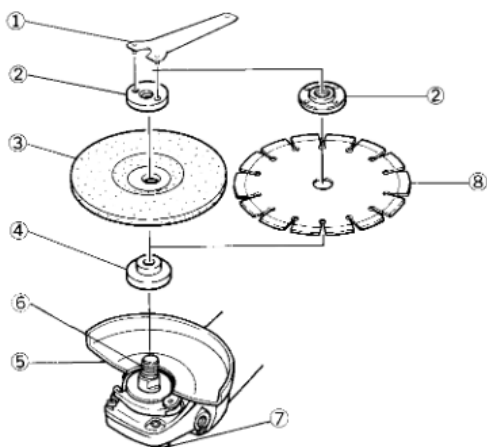
Hitachi Koki

1

[G 13YC]

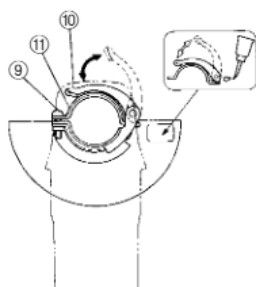


[G 15YC]

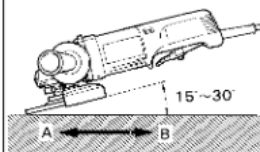


2

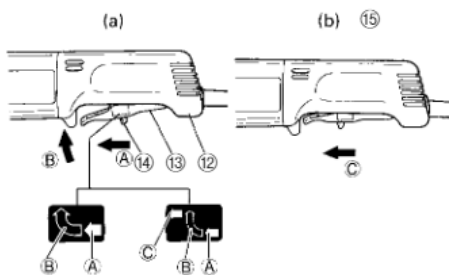
[G 15YC]



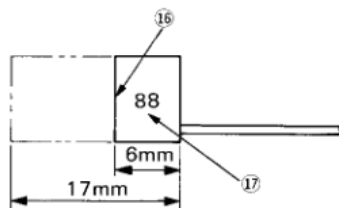
3



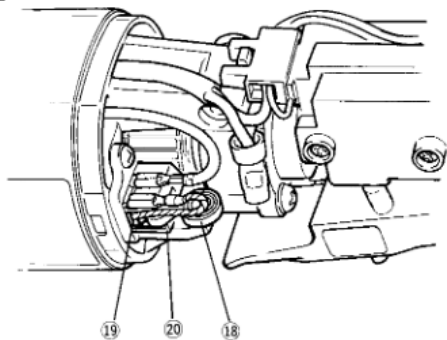
4



5









6



	Svenska	Dansk	Norsk
①	Nyckel	Nøgle	Nøkkel
②	Skivmutter	Møtrik il slibeskive	Mutter til slipeskiven
③	Tillbehør slipskiva	Nedtrykket centerskive	Skive med senket nav
④	Mellanlägg	Spændeskive	Underlagskive til slipeskive
⑤	Sprängskydd	Beskyttelseskappe	Vernedeksel
⑥	Spindel	Slibespindel	Spindel
⑦	Tryckknapp	Trykknapp	Trykknapp
⑧	Diamanthjul	Diamantskive	Diamanthjul
⑨	M5-skruv	M5 skrue	M5-skrue
⑩	Spak	Arm	Hendel
⑪	Ställdel (B)	Indstillings-del (B)	Stillestykke (B)
⑫	Bakstycke	Pinoldæksel	Haledeksel
⑬	Spärrspak	Skovlarm	Padlespak
⑭	Låsspak	Låsearm	Låsespak
⑮	Strömbrytare med låsmekanism	Afbryder med låsemekanisme	Bryter med låsemekanisme
⑯	Avnöttningsgräns	Slidgrænse	Slitasjegrænse
⑰	Nr. av kolsborste	Kulnummer	Kullbørstens Nr.
⑱	Fjäder	Fjäder	Fjær
⑲	Kolborste	Kullbørste	Kullbørste
⑳	Kolhållare	Kulholder	Børsteholder

	Suomi	English
①	Kiintoavain	Wrench
②	Kiristysmutteri	Wheel nut
③	Painettu keskuslaikka	Depressed center wheel
④	Välilevy	Wheel washer
⑤	Laikansuojus	Wheel guard
⑥	Akseli	Spindle
⑦	Painike	Push button
⑧	Timantihiomalalaikka	Diamond wheel
⑨	M5 ruuvi	M5 screw
⑩	Vipu	Lever
⑪	Asennuskappale	Set piece (B)
⑫	Takakansi	Tail cover
⑬	Kytkin	Paddle lever
⑭	Varmuusvipu	Lock lever
⑮	Lukitustoiminnolla varustettu sähkökytkin	Switch with locking mechanism
⑯	Käyttöraja	Wear limit
⑰	Hiiliharjan no.	No. of carbon brush
⑱	Jousi	Spring
⑲	Hiiliharja	Carbon brush
⑳	Harjanpidike	Brush holder

	<p>Symboler Nedan visas de symboler som används för maskinen. Se till att du förstår vad de betyder innan verktyget används.</p>	<p>Symboler Det følgende viser symboler, som anvendes for maskinen. Vær sikker på, at du forstår deres betydning, inden du begynder at bruge maskinen.</p>	<p>Symboler Følgende symboler brukes for maskinen. Sørg for å forstå betydningen av disse symbolene før maskinen tas i bruk.</p>
	<p>Läs bruksanvisningen</p>	<p>Læs brugsanvisningen</p>	<p>Les instruksjonshåndboken.</p>
	<p>Bär skyddsglasögon</p>	<p>Brug sikkerhedsbriller</p>	<p>Bruk vernebriller</p>
	<p>Gäller endast EU-länder Elektriska verktyg får inte kastas i hushållssoporna! Enligt direktivet 2002/96/EG som avser äldre elektrisk och elektronisk utrustning och dess tillämpning enligt nationell lagstiftning ska uttjänta elektriska verktyg sorteras separat och lämnas till miljövänlig återvinning.</p>	<p>Kun for EU-lande Elværktøj må ikke bortskaffes som almindeligt affald! I henhold til det europæiske direktiv 2002/96/EF om bortskaffelse af elektriske og elektroniske produkter og gældende national lovgivning skal brugt elværktøj indsamles separat og bortskaffes på en måde, der skåner miljøet mest muligt.</p>	<p>Kun for EU-land Kast aldri elektroverktøy i husholdningsavfallet! I henhold til EU-direktiv 2002/96/EF om kasserte elektriske og elektroniske produkter og direktivets iverksetting i nasjonal rett, må elektroverktøy som ikke lenger skal brukes, samles separat og returneres til et miljøvennlig gjenvinningsanlegg.</p>
<p>Symbolit Seuraavassa on näytetty koneessa käytetyt symbolit. Varmista, että ymmärrät niiden merkityksen ennen kuin aloitat koneen käytön.</p>		<p>Symbols The following show symbols used for the machine. Be sure that you understand their meaning before use.</p>	
	<p>Lue käyttöohje.</p>	<p>Read instruction manual</p>	
	<p>Käytä turvalaseja.</p>	<p>Wear safety glasses</p>	
	<p>Koskee vain EU-maita Älä hävittää sähkötyökalua tavallisen kotitalousjätteen mukana! Vanhoja sähkö- ja elektroniikkalaitteita koskevan EU-direktiivin 2002/96/ETY ja sen maakohtaisten sovellusten mukaisesti käytetyt sähkötyökalut on toimitettava ongelmajätteen keräyspisteeseen ja ohjattava ympäristöstävälliseen kierrätykseen.</p>	<p>Only for EU countries Do not dispose of electric tools together with household waste material! In observance of European Directive 2002/96/EC on waste electrical and electronic equipment and its implementation in accordance with national law, electric tools that have reached the end of their life must be collected separately and returned to an environmentally compatible recycling facility.</p>	

ALLMÄNNA SÄKERHETS FÖRORDNINGAR

VARNING!

Läs alla instruktioner

Underlåtenhet att följa samtliga instruktioner nedan kan resultera i elstötar, brand och/eller allvarliga skador. Uttrycket "elektriskt verktyg" i alla varningar nedan hänvisar till ditt eldrivna (med sladd) eller batteridrivna (sladdlöst) elektriska verktyg.

SPARA DESSA INSTRUKTIONER

1) Arbetsplats

- Håll arbetsplatsen ren och välbelyst.
Röriga och mörka arbetsplatser inbjuder till olyckor.
- Använd inte elektriska verktyg i explosiva omgivningar, som t ex i närvaro av antändliga vätskor, gaser eller damm.
Elektriska verktyg bildar gnistor som kan antända dammet från ångorna.
- Håll barn och kringstående på avstånd när du arbetar med ett elektriskt verktyg.
Distractioner kan få dig att tappa kontrollen.

2) Elektrisk säkerhet

- Det elektriska verktygets stickpropp måste matcha uttaget.
Modifiera aldrig stickproppen.
Använd inte adapterstickproppar till jordade elektriska verktyg.
Omodifierade stickproppar och matchande uttag minskar risken för elstöt.
- Undvik kroppskontakt med jordade ytor som t ex rör, värmelement, spisar och kylskåp.
Det finns ökad risk för elstöt om din kropp är jordad.
- Utsätt inte elektriska verktyg för regn eller väta.
Om vatten kommer in i ett elektriskt verktyg ökar risken för elstöt.
- Misshandla inte sladden. Använd aldrig sladden för att bära, dra eller dra ur sladden till det elektriska verktyget.
Håll sladden borta från värme, olja, skarpa kanter eller rörliga delar.
Skadade eller tilltrasslade sladdar ökar risken för elstöt.
- Använd en förlängningssladd som är lämplig för utomhusbruk när du arbetar med det elektriska verktyget utomhus.
Användning av en sladd som är lämplig för utomhusbruk minskar risken för elstöt.

3) Personlig säkerhet

- Var vaksam, se upp med vad du gör och använd sunt förnuft när du arbetar med ett elektriskt verktyg.
Använd inte elektriska verktyg när du är trött, drog- eller alkoholförväxlad eller har tagit mediciner.
Ett ögonblicks ouppmärksamhet under arbetet kan resultera i allvarliga personskador.
- Använd säkerhetsutrustning. Ha alltid ögonskydd. *Säkerhetsutrustning som till exempel ansiktsmask, glidfräa säkerhetsskor, hjälm eller hörselskydd för tillämpliga förhållanden minskar personskadorna.*
- Undvik oavsiktlig start. Se till att omkopplaren står på Från innan du ansluter verktyget.

Att bära elektriska verktyg med fingret på omkopplaren eller ansluta elektriska verktyg då omkopplaren står på Till inbjuder till olyckor.

- Avlägsna eventuell justeringsnyckel eller skruvnyckel innan du startar det elektriska verktyget.
En skruvnyckel eller nyckel som lämnats kvar på en roterande del av det elektriska verktyget kan resultera i personskador.
 - Sträck dig inte för långt. Stå alltid stadigt på fötterna och håll balansen.
På så sätt får du bättre kontroll över det elektriska verktyget i oväntade situationer.
 - Klä dig korrekt. Ha inte på dig vida, lösa kläder eller smycken. Håll håret, kläderna och handskarna borta från rörliga delar.
Vida kläder, smycken eller långt hår kan fastna i de rörliga delarna.
 - Om tillbehör för anslutning av dammuppsugnings- och dammsamlingsanordningar ingår, se då till att dessa anordningar ansluts och används på korrekt sätt.
Användning av dessa anordningar kan minska dammrelaterade risker.
- 4) Användning och skötsel av elektriska verktyg
- Tvinga inte det elektriska verktyget. Använd korrekt verktyg för det du ska göra.
Korrekt verktyg gör arbetet bättre och säkrare med den hastighet som det är avsett för.
 - Använd inte det elektriska verktyget om omkopplaren inte kan vridas Från eller Till.
Elektriska verktyg som inte kan kontrolleras med omkopplaren är farliga och måste repareras.
 - Dra ut sladden ur uttaget innan du gör justeringar, byter tillbehör eller magasinerar det elektriska verktyget.
Sådana förebyggande säkerhetsåtgärder minskar risken för att det elektriska verktyget startar oavsiktligt.
 - Förvara elektriska verktyg som inte används utom räckhåll för barn och låt inte personer som är obekanta med verktyget eller dessa instruktioner använda verktyget.
Elektriska verktyg är farliga i händerna på otränade användare.
 - Underhåll elektriska verktyg. Kontrollera med avseende på felaktig inriktning eller om rörliga delar kärvar, om delar har spruckit samt alla andra tillstånd som kan påverka verktygets drift.
Om verktyget är skadat se till att det repareras innan du använder det.
Många olyckor förorsakas av dåligt underhållna verktyg.
 - Håll skärverktygen skarpa och rena.
Korrekt underhållna skärverktyg med skarpa skäreddar kärvar inte och är lättare att kontrollera.
 - Använd det elektriska verktyget, tillbehör och hårdmetallskär etc i enlighet med dessa instruktioner och på det sätt som den speciella verktygstypen är avsedd för, samtidigt som du tar arbetsförhållanden och det arbete som ska utföras med i beräkningen.
Att använda det elektriska verktyget för annat än det det är avsett för kan resultera i farliga situationer.

5) Service

- a) Låt en kvalificerad reparatör utföra service på ditt elektriska verktyg och använd bara identiska reservdelar.

Detta garanterar att det elektriska verktyget alltid är säkert och fungerar som det ska.

FÖREBYGGANDE ÅTGÄRD

Håll barn och bräckliga personer på avstånd.

När verktygen inte används ska de förvaras utom räckhåll för barn och bräckliga personer.

SPECIELLA FÖRSIKTIGHETSÅTEÅRDER ATT IAKTTA VID VINKELSLIPENS ANVÄNDNING

1. Använd aldrig vinkelslipen utan sprängskydd.
2. Kontrollera att det varvtal som anges på slipskivan är minst lika högt som vinkelslipens märkvarvtal. Använd endast tryckta mitthjul avsedda för en hastighet på 80 m/s eller mer.

TEKNISKA DATA

Modell	G13YC	G15YC
Spänning (i förbruksländer)*	(110V, 230V) ~	
Ineffekt*	1500W	
Tomgångsvarvtal	10000 min ⁻¹	8500 min ⁻¹
Slipskiva	Inre dia. x yttre dia.	125 x 22 mm
	Periferihastighet	80 m/s
Vikt (endast själva maskinen)	2,0 kg	

*Kontrollera verktygets namnplåt i.o.m. att den varierar beroende på destinationslandet.

Elektronisk reglering

Tack vare slipens elektroniska hastighetsstyrningskrets:

- går slipen alltid på högsta hastighet inom gränsen till märkbelastningen.
- Skydd mot överbelastning så fort märkbelastningen överskrids tack vare strömbegränsning. Slipens motor stannar, och startas igen när trycket på slipen reduceras.
- smidig start.

STANDARD TILLBEHÖR

- (1) Slipskiva 1
 (2) Nyckel 1
 (3) Stödhandtag 1
 Rätt till ändringar av standard tillbehör förbehålles.

ANÄNDNINGSSOMRÅDE

- Borttagning av gjutgodsskagg, slipning av stål, brons, aluminium och gjutgods.
- Slipning av svetsfogar och svetsgods.
- Slipning av konstplast, konstharis, skiffer, tegel, marmor, mm.
- Skärning av syntetisk betong, sten, tegel, marmor och liknande material.

3. Fatta alltid ett stadigt tag i såväl handtaget som stödhandtaget på verktyget. Det kan i annat fall hända att motkraften, som verktyget alstrar, får dig att tappa kontrollen över verktyget, vilket kan resultera i olycksfall.
4. Tryck aldrig in tryckknappen medan spindeln roterar.
5. Använd inte detta verktyg i svetsutrustningars närhet!
Det kan nämligen hända att verktygets rotation blir ojämn, när det används i svetsutrustningars närhet.
6. Hur skyddskretsen för överbelastning fungerar
Skyddskretsen för överbelastning kopplas in och stannar verktygets rotation så fort verktyget överbelastas. Avbryt då omedelbart arbetet, och slå av strömmen. Slå på strömmen på nytt. Verktygets rotation återgår då till den vanliga rotationshastigheten.

FÖRE ANVÄNDNING

1. Strömkälla

Se till att den använda strömkällan har samma spänning som den angiven på verktygets namnplåt.

VARNING

Driv inte slipen på likspåning.

2. Nätströmbrytare

Se till att strömbrytaren är i läget OFF (från) innan du ansluter maskinen till strömuttaget så att maskinen inte startar oavsiktligt.

3. Förlängningskabel

Om arbetsplatsen är så långt borta från strömuttaget att du använder en förlängningskabel, bör du se till att förlängningskabeln är tillräckligt tjock och har rätt klassificering. Använd så kort förlängningskabel som möjligt.

4. Montering och justering av sprängskydd

Sprängskyddet är till för att skydda dig om slipskivan skulle gå sönder under sliparbetet. Se till att sprängskyddet är ordentligt fastsatt innan du börjar arbetet.

[Sprängskyddets montering och inställning]

<G13YC>

Genom att lossa fastsättningsskruven något, kan sprängskyddet justeras i olika lägen så att arbetseffektiviteten blir den bästa möjliga. Se till att du drar åt skruven ordentligt efter sprängskyddets inställning

<G15YC> (Bild 2)

- Placera slipskivan på packboxlocket.
 - Dra åt M5-skruv för att fästa sprängskyddet medan spaken är i stängt läge.
 - Ställ in sprängskyddets läge medan spaken är uppsläppt (lossa på M5-skruv och justera läget, när sprängskyddet inte roterar jämnt och smidigt).
 - Ställ alltid spaken i stängt läge innan arbetet påbörjas, då slipmaskinen ska användas efter slutförd inställning.
 - Smörj glidytan mellan ställdelen (B) och spaken, då spaken inte rör sig jämnt och smidigt.
5. Kontrollera att slipskivan är av rätt typ och utan fel och sprickor. Kontrollera att slipskivan är rätt monterad i maskinen och att skivmutern är ordentligt adragen. Hänvisas till avsnittet "MONTERING OCH DEMONTERING AV SLIPSKIVA".
6. **Provkörning**
Bekräfta före användning att slipskivan är korrekt påmonterad och fastdragen. Håll sedan vinkelslipen i ett säkert grepp och kör den på tomgång i en halv minut. Stäng genast av vinkelslipen, om kraftiga vibrationer eller något annat fel upptäcks. Gå vid behov igenom maskinen för att fastställa orsaken till fel.
7. **Kontrollera spindellåsets mekanism**
Tryck in tryckknappen två eller tre gånger för att kontrollera att spindellåset är urkopplat innan du slår på vinkelslipen (se Bild 1).
8. **Fäst stödhandtaget**
Skruva fast stödhandtaget i motorlocket.

HUR DU ANVÄNDER DIN VINKELSLIP

1. **Tryck vid slipning**
Tryck inte slipskivan hårt mot arbetsstycket. Slipen har en elektronisk hastighetsstyrningskrets, som gör att hastigheten ökas vid tryck. Det räcker att lätt trycka på slipskivan. Skyddskretsen för slipens överbelastning kopplas in, ifall slipskivan trycks hårt mot arbetsstycket, eller om slipen överbelastas på annat sätt, vilket gör att slipen stannar. Lätta genast på trycket. Slå sedan av strömmen. Slå på strömmen igen. Slipen roterar då med normal hastighet.
2. **Slipvinkel**
Tryck inte slipskivans hela yta mot arbetsstycket. Håll vinkelslipen i en vinkel på 15°–30° enligt Bild 3, så att slipskivans yttre kant kommer i beröring med arbetsstycket i den bästa möjliga vinkeln.
3. Dra vinkelslipen tvärs över arbetsstycket mot dig själv i början av sliparbetet (se Bild 3, riktning B) när du använder en ny slipskiva, så att den inte gräver sig in i arbetsstycket. Så snart slipskivans ledande kant blir avslipad, kan du fortsätta med arbetet i båda riktningarna.
4. **Manövrering av strömbrytare**
[Strömbrytare med låsmekanism]
Strömpåslag: skjut låsspaken i pilens (A) riktning för att slå på strömmen. Kläm därefter spärrenskenen i pilens (B) riktning som visas på Bild 4-a. Skjut dessutom låsspaken i pilens (C) riktning, som visas på Bild 4-b, och håll spärrenskenen intrycket för att låsa mekanismen för kontinuerlig drift.

Strömvavslag: kläm spärrenskenen i pilens (B) riktning, som visas på Bild 4-a, för att osäkra låsmekanismen och släpp spärrenskenen fri för att slå av strömmen.

[Strömbrytare utan låsmekanism]

Skjut låsspaken i pilens (A) riktning för att slå på strömmen och kläm spärrenskenen i pilens (B) riktning som visas på Bild 4-a. Släpp spärrenskenen fri för att slå av strömmen.

OBS: Spärrenskenen kan inte låsas fast i låst läge.

5. **Försiktighetsåtgärder omedelbart edder avslutad slipning**

Slipskivan fortsätter att rotera efter att vinkelslipen slagits av.

När du slår av vinkelslipen, skall du vänta tills slipskivan har stannat innan du lägger maskinen ifrån dig. Detta minskar olycksrisken och hindrar damm och smuts från att sugas in i maskinen.

VARNING

- Kontrollera att arbetsstycket är ordentligt uppstött.
- Se till att ventilationsöppningar inte blockeras vid användning under dammiga förhållanden. Om damm måste avlägsnas, så koppla först loss vinkelslipen från nätuttaget, använd icke-metalliska föremål och var noga med att inte skada några inre delar.
- Se till att gnistor som uppstår vid användning inte kan orsaka någon fara genom att t.ex. träffa en intilliggande person eller tända på ett lättantändligt ämne.
- Använd alltid skyddsglasögon och hörselskydd. Använd vid behov också annan personlig skyddsutrustning, såsom handskar, förkläde och hjälm.
- Använd alltid ögon- och öronskydd. Annan personlig skyddsutrustning, såsom mask, handskar, hjälm och förkläde, bör bäras när så krävs. Vid osäkerhet bör skyddsutrustningen ifråga bäras.
- Dra ut nätleddningen ur strömuttaget när du inte använder din vinkelslip.

MONTERING OCH DEMONTERING AV SLIPSKIVA (Bild 1)

VARNING: Slå ifrån strömmen och dra ut stickkontakten ur vägguttaget för att skydda dig mot olycksfall.

1. **Montering (Bild 1)**

- (1) Vänd vinkelslipen upp och ned, så att spindelns kommer uppåt.
- (2) Montera mellanlagget på spindeln.
- (3) Passa in slipskivans utskjutande del eller diamanthjulet i mellanlagget.
- (4) Skruva fast skivmuttern på spindeln.
(För montering av diamantskivan på G15YC, använd hjulmuttern med den flata sidan mot diamantskivan).
- (5) Montera tryckknappen i spindeln så att spindelns inte roterar. Använd den medföljande nyckeln för att dra åt slipskivans mutter enligt Bild 1.

2. **Demontering**

Följ monteringsanvisningarna i omvänt ordningsföljd.

VARNING:

- Kontrollera att slipskivan sitter ordentligt i spindeln.
- Kontrollera att tryckknappen inte är låst genom att trycka in den och ut ett par gånger innan du slår på maskinen.

UNDERHÅLL OCH ÖVERSYN

1. Kontroll av slipskiva

Kontrollera att slipskivan är felfri och utan sprickor.

2. Kontroll av monteringskruvar

Se till att varje monteringskruv är ordentligt ådragen. Kontrollera skruvarna med jämna mellanrum. Slarv kan resultera i olycksfall.

3. Kontroll av kolborstar (Bild 5)

Motorn använder sig av kolborstar som är förbrukningsdelar. När de börjar bli slitna eller komma i närheten av avnöttningsgränsen, kan de vara orsak till motorfel. När motorn är utrustad med en automatisk, motoravstängande kolborste, kommer den att stanna motorn automatiskt. Byt ut båda kolborstarna efter motorstopp mot nya borstar med samma borstnummer som visas i bilden. Se också till att kolborstarna hålls rena och att de rör sig fritt i kolhållaren.

4. Byte av kol (Bild 6)

<Isärtagning>

- (1) Lossa på tappskruven D4 som håller fast bakskyddet och demontera bakskyddet.
- (2) Använd den extra sexkantnyckeln eller en liten skruvmejsel för att dra upp kanten på fjädern som trycker ned kolborsten. Demontera fjäderkanten i riktning mot borsthållarens utsida.
- (3) Demontera kanten från änden av kolborsten från borsthållaruttaget och demontera sedan kolborsten från bortshållaren.

<Hopsättning>

- (1) Sätt i kolborstens ände i borsthåller uttaget.
- (2) Sätt i kolborsten i borsthållaren.
- (3) Använd den extra sexkantnyckeln eller en liten skruvmejsel för att sätta tillbaka kanten på fjädern på kolborstens huvud.
- (4) Stäng ändskyddet och drag fast tappskruven D4.

5. Motorns underhåll

Motorn är elverktygets viktigaste del. Utsätt den inte för olja eller väta så att den skadas.

6. Servicelista

- A: Det. nr
B: Kodnr
C: Brukat nr
D: Anm.

OBSERVERA:

Reparationer, modifieringar och inspektioner av Hitachis elverktyg får endast utföras av en av Hitachi auktoriserad serviceverkstad.

Vi rekommenderar att denna servicelista lämnas in tillsammans med verktyget som referens, då verktyget lämnas in för reparation eller annat underhåll till en av Hitachi auktoriserad serviceverkstad.

Vid användning och underhåll av elverktyg måste de säkerhetsbestämmelser och standarder som gäller i respektive land iakttas.

MODIFIERINGAR:

Hitachis elverktyg förbättras och modifieras ständigt för att inkludera de senaste tekniska framstegen. På grund av detta kan det hända att vissa ting (såsom t.ex. kodnummer och/eller utförande) ändras utan föregående meddelande.

ANMÄRKNING:

Beroende på HITACHIs kontinuerliga forsknings- och utvecklingsarbete, förbehåller HITACHI rätten till ändringar av tekniska data utan föregående meddelande.

Information angående buller och vibrationer

Uppmätta värden har bestämts enligt EN60745 och fastställts i enlighet med ISO 4871.

A-vägd ljudeffektnivå: 95 dB (A)

A-vägd ljudtrycksnivå: 84 dB (A)

Osäkerhet KpA: 3 dB (A)

Använd öronskydd.

Normalt, vägt effektivvärde för acceleration: 2,5 m/s².

GENERELLE SIKKERHEDSREGLER

ADVARSEL!

Læs hele vejledningen

Det kan medføre elektrisk stød og/eller alvorlig personskade, og der kan opstå brand, hvis alle anvisningerne nedenfor ikke overholdes.

Termen "elektrisk værktøj" i alle advarselserne nedenfor henviser til værktøj, der tilsluttes lysnettet (med ledning), eller batteridrevet, (ledningsfrit) elektrisk værktøj. GEM DENNE VEJLEDNING

1) Arbejdsområde

- Hold arbejdsområdet rent og tilstrækkeligt oplyst.**
Rodede og mørke område øger risikoen for ulykker.
- Anvend ikke elektrisk værktøj, hvis der er eksplosionsfare, f.eks. i nærheden af brandbare væsker, gasser eller støv.**
Elektrisk værktøj frembringer gnister, som kan antænde støv eller dampe.
- Hold børn og tilskuere væk, mens det elektriske værktøj anvendes.**
Distractioner kan medføre, at De mister kontrollen over værktøjet.

2) Elektrisk sikkerhed

- Det elektriske værktøjs stik skal passe til stikkontakten.**
Foretag aldrig nogen form for modificeringer af stikket.
Brug ikke adapter til jorden (jordforbundet) elektrisk værktøj.
Stik, der ikke er modificeret, og tilsvarende stikkontakter nedsætter risikoen for elektrisk stød.
- Undgå berøring af jodede eller jordforbundne overflader, f.eks. rør, radiatorer, komfurer og køleskabe.**
Der er en øget risiko for elektrisk stød, hvis kroppen er jorden eller jordforbundet.
- Udsæt ikke de elektriske værktøjer for regn eller våde omgivelser.**
Hvis der trænger vand ind i det elektriske værktøj, øges risikoen for elektrisk stød.
- Misbrug ikke ledningen. Brug aldrig ledningen til at bære, trække eller afbryde værktøjet.**
Undgå, at ledningen kommer i kontakt med varmekilder, olie, skarpe kanter eller bevægelige dele.
Beskadigede eller sammenfiltrede ledninger øger risikoen for elektrisk stød.
- Når et elektrisk værktøj anvendes udendørs, skal der anvendes en forlængerledning, der er egnet til udendørs brug.**
Ved brug af en ledning, der er egnet til udendørs brug, reduceres risikoen for elektrisk stød

3) Personlig sikkerhed

- Værk årvågen, hold opmærksomheden rettet mod arbejdet, og brug fornuften, når De anvender et elektrisk værktøj.**
Anvend ikke et elektrisk værktøj, hvis De er træt eller under indflydelse af narkotika, alkohol eller medikamenter.
En øjeblikkelig opmærksomhed, mens det elektriske værktøj anvendes, kan medføre alvorlig personskade.
- Brug sikkerhedsudstyr. Brug altid beskyttelsesbriller.**

Ved brug af sikkerhedsudstyr som støvmaske, skridsikre sikkerhedssko, hjelm eller høreværn, når disse er påkrævet, reduceres antallet af personskader.

- Undgå utilsigtet start af værktøjet. Kontrollér, at kontakten er slået fra, før værktøjet tilsluttes lysnettet.**
Hvis De har fingeren på kontakten, når De bærer værktøjet, eller kontakten er slået til, når det elektriske værktøj tilsluttes lysnettet, øges risikoen for ulykker.
 - Afmonter alle justernøgler eller skruenøgler, før det elektriske værktøj startes.**
En skruenøgle eller en anden type nøgle, der sidder fast på en af det elektriske værktøjs roterende dele, kan medføre personskade.
 - Stræk Dem ikke for langt. Sørg hele tiden for at have et forsvarligt fodfæste og holde balancen.**
Derved vil De bedre kunne styre det elektriske værktøj i uventede situationer.
 - Vær hensigtsmæssigt påklædt. Vær ikke ført løst tøj eller løse smykker. Undgå, at Deres hår, tøj og handsker kommer i nærheden af de bevægelige dele.**
Løst tøj, løse smykker eller langt hår kan komme i klemme i de bevægelige dele.
 - Hvis der medfølger anordninger til udsugning og opsamlng af støv, skal det kontrolleres, at disse tilsluttes og anvendes på korrekt vis.**
Brug af disse anordninger kan reducere støvrelaterede risici.
- 4) Brug og vedligeholdelse af elektrisk værktøj
- Pres ikke det elektriske værktøj. Brug det rigtige elektriske værktøj til den pågældende opgave.**
Arbejdet udføres bedre og mere sikkert ved brug af det rigtige værktøj ved den tilsigtede hastighed.
 - Anvend ikke det elektriske værktøj, hvis kontakten ikke tænder og slukker værktøjet.**
Alt elektrisk værktøj, der ikke kan styres ved hjælp af kontakten, er farligt og skal repareres.
 - Tag stikket ud af stikkontakten, før De foretager justeringer, skifter tilbehør eller lægger det elektriske værktøj på plads.**
Sådanne præventive sikkerhedsforanstaltninger reducerer risikoen for at starte det elektriske værktøj utilsigtet.
 - Opbevar elektrisk værktøj, der ikke er i brug, utilgængeligt for børn, og lad ikke personer, der ikke er vant til elektrisk værktøj eller som ikke har læst denne vejledning, anvende det elektriske værktøj.**
Elektrisk værktøj er farligt i hænderne på uerfarne brugere.
 - Vedligehold det elektriske værktøj. Kontrollér for bevægelige dele, der er monteret forkert eller sidder fast, defekte dele eller andre forhold, der kan påvirke det elektriske værktøjs drift.**
Hvis det elektriske værktøj er beskadiget, skal det repareres før brug.
Mange ulykker skyldes dårligt vedligeholdt elektriske værktøj.
 - Sørg for, at skæreværktøj er skarpt og rent.**
Der er mindre risiko for, at korrekt vedligeholdt skæreværktøj med skarpe skær sætter sig fast, og det er nemmere at styre.

- g) Brug det elektriske værktøj, tilbehør og bits osv. i overensstemmelse med denne vejledning og på den tilsigtede måde for den pågældende type elektriske værktøj under hensyntagen til arbejdsforholdene og det arbejde, der skal udføres. Der kan opstå farlige situationer, hvis det elektriske værktøj bruges til andre formål end det tilsigtede.

5) Reparation

- a) Få Deres elektriske værktøj repareret af kvalificeret teknikere, der kun bruger originale reservedele. Derved sikres det, at sikkerheden ikke kompromitteres.

SIKKERHEDSFORANSTALTNING

- Hold børn og fysisk svagelige personer på afstand. Når værktøjet ikke er i brug, skal det opbevares utilgængeligt for børn og fysiske svagelige personer.

FORSIGTIGHEDSHENSYN VED BRUG AF VINKELSLIBER

- Anvend aldrig disse maskiner uden beskyttelseskappen.

SPECIFIKATIONER

Model	G13YC		G15YC	
Spænding (områdevis)*	(110V, 230V) ~			
Optagen effekt*	1500W			
Hastighed ubelastet	10000 min ⁻¹		8500 min ⁻¹	
Slibeskive	udv. diam. x indiv. diam.	125 x 22 mm		150 x 22 mm
	periferihastighed	80 m/s		
Vægt (kun maskinen)	2,0 kg			

*Kontroller navnepladen, eftersom spændingen kan variere fra område til område.

Elektronisk kontrol

Slibemaskinen er udstyret med en elektronisk hastighedskontrol, der sørger for:

- Konstant fuld hastighed indenfor det normale belastningsområde op til maksimal belastning.
- Beskyttelse mod overbelastning ved ved effektbegrænsning. Sliberen standser og starter først igen, når belastningen tages af.
- Rolig start.

STANDARD TILBEHØR

- (1) Nedtrykket centerskive 1
 (2) Nøgle 1
 (3) Sidehåndtag 1
 Ret til ændringer i tilbehøret forbeholdes.

ANVENDELSESMRÅDER

- Fjernelse af støbefinner og finishing af forskellige type stål, bronze og aluminiummaterialer og støbte emner.
- Slibning af svejsede emner.
- Slibning af kunststof materialer, skifer, teglsten, amaor, osv.
- Skæring af syntetisk beton, sten, mursten, marmor og lignende materialer.

- Kontroller, at den på sliveskiven afmærkede hastighed er den samme eller større end værktøjets angivne hastighed. Anvend kun nedtrykkede midterhjul med 80 m/s eller mere.
- Hav altid et godt greb i begge håndtag under arbejde med maskinen, da den modsatrettede effekt, der opstår, ellers kan give årsag til ulykker.
- Tryk aldrig trykknappen ind, mens spindelskiven drejer.
- Arbejd ikke med maskinen i nærheden af svejseudstyr! Hvis der arbejdes i nærheden af svejseudstyr, kan rotationen blive ustabil.
- Functionen af beskyttelseskredsløbet mod overbelastning. Hvis maskinen belastes på usædvanlig måde eller overbelastes, træder overbelastningskredsløbet i funktion og standser rotationen. Aflast i så tilfælde øjeblikkeligt maskinen. Ved at slå afbryderen fra og slå den til igen vil rotationen øges til normal hastighed igen.

FØR IBRUGTAGNING

1. Stømkilde

Undersøg om netspændingen svarer til den på navnepladen angivne spænding.

ADVARSEL

Tilslut ikke maskinen til en direkte strømkilde.

2. Afbryder

Forvis Dem altid om, at kontakten står i OFF-position, før stikket sættes ikontakten. Hvis stikket sættes i, medens kontakten står på ON, vil maskinen øjeblikkelig begynde at arbejde, hvilket let vil kunne føre til alvorlige ulykker.

3. Forælngerledning.

Hvis strømkilden er langt fra arbejdsfeltet, skal der anvendes en forlængerledning af korrekte dimensioner og kapacitet. Brug ikke længere forlængerledning end nødvendigt.

4. Montering og tilpasning af beskyttelseskappen

Maskinen er forsynet med en beskyttelseskappe for at forhindre splinter fra slibningen i at flyve bort fra maskinen og forårsage uheld, hvis den nedtrykkede centerskive går i stykker under brug. Forvis Dem om, at beskyttelseskappen er forsvarligt gjort fast på maskinen før arbejdet påbegyndes.

[Hvordan beskyttelseskappen monteres og justeres]

<G13YC>

Ved at løse stilleskruen let, kan beskyttelseskappen indstilles til enhver vinkel, således at maximal effektivitet opnås. Forvis Dem om at stilleskruen er forsvarligt spændt fast efter indstilling af beskyttelseskappen.

<G15YC> (Fig.2)

- Indstil skiveaggregatet til pakbrillen.
 - Stram M5 skruen for at fastgøre beskyttelseskappen mens armen er i lukket stilling.
 - Juster beskyttelseskappen, mens armen er i frigjort stilling. (Løs M5 skruen og juster igen, hvis beskyttelseskappen ikke roterer jævnt).
Efter justering: Hvis anvendelse af maskinen er påkrævet, må det kun ske, efter at armen er sat i lukket stilling.
 - Smør glidesektionen på indstillings-delen (B) og armen, hvis armen ikke bevæger sig korrekt.
5. Forvis Dem om, at den slibeskive, der anvendes, er af korrekt type, og at den er fri for revner og overfladefejl. Forvis Dem ligeledes om, at slibe skiven er forsvarligt monteret og at møtrikken er spændt korrekt.

Se hertil afsnittet om "MONTERING OG AFMONTERING AF SLIBESKIVE".

6. Udførelse af prøvekørsel

Kontroller, at den bundne slibeskive er korrekt monteret og strammet, inden den tages i brug, og kør værktøjet uden belastning i 30 sekunder i en sikker position. Stop værktøjet med det samme, hvis der opstår kraftig vibration eller hvis der opdages andre defekter. Hvis denne situation opstår, skal maskinen efterses for at årsagen kan klarlægges.

7. Kontroller spindelskivens låsemekanisme

Kontroller om låsepladen er frakoblet ved at trykke på trykknappen 2 eller 3 gange før man tilslutter maskinen. (se Fig.1)

8. Montering af sidehåndtaget

Skru sidehåndtaget på geardækslet.

PRAKTISK ANVENDELSE AF SLIBEMASKINEN

1. Tryk ved slibningen

Tryk ikke sliberen hårdt ned mod fladen, der slibes på. Slibemaskinen er udstyret med et elektronisk krebsløb, der sørger for, at den roterer med en passende hastighed, når der arbejdes med et moderat tryk. Hvis maskinen udsættes for et stærkt tryk eller på anden måde belastes unormalt, vil beskyttelseskredsløbet træde i funktion og sliberen vil standse. Tag øjeblikkelig tryk af maskinen. Derpå slås afbryderen fra og til igen, og maskinens hastighed stiger til normal igen.

2. Slibevinkel

Hold ikke hele den nedtrykkede centerskives overflade mod emnet men hold maskinen således at den står i en vinkel på 15°-30° i forhold til emnet som vist på Fig. 3 for optimal effekt.

3. For at forhindre en ny nedtrykkede centerskive i at grave sig ned i emnets overflade, trækkes maskinen under arbejdet ind imod en selv (Fig. 3, retning B). Når den nedtrykket centerskives så efter et stykke tids arbejde er blevet slidt passende til kan man arbejde i alle retninger.

4. Anvendelse af afbryderen

[Hvis afbryderen har en låsemekanisme]

Aktivering(ON): For at slå strømmen til skydes låsearmen i retning af (A) og tryk skovlarmer i retning af (B) som vist på Fig. 4-a. Skyd desuden låsearmen i retning af (C) som vist på Fig.4-b, idet De trykker på skovlarmer for at låse og mulliggøre uafbrudt drift.

Deaktivering(OFF): For at udløse låsefunktionen trykkes skovlarmer i retningen af (B) som vist på Fig. 4-a, og slip skovlarmer for at slukke.

[Hvis afbryderen ikke har nogen låsemekanisme]

For at slå strømmen til skydes låsearmen i retningen af (A) og skovlarmer trykkes i retning af (B) som vist på Fig. 4-a. Slå strømmen fra ved at slippe skovlarmer.

BEMÆRK: Skovlarmer kan ikke låses.

5. Forsigtighedsregel umiddelbart efter brug

Slibeskiven fortsætter med at rotere, når der er slukket for værktøjet.

Læg ikke maskinen fra Dem umiddelbart efter at have slået strømmen fra, men vent til rotationen er helt omt. Herved undgås ikke alene alvorlige uheld, men også mængden af støv og snavs, der suges op i maskinen formindskes.

OBS

- Kontroller, at arbejdsstykket er ordentligt fastgjort.
- Kontroller, at ventilationsåbningerne ikke er blokerede, når der arbejdes på steder med støv. Hvis det skulle blive nødvendigt at fjerne støv, skal værktøjet først tages ud af forbindelse med lysnettet (brug ikke-metalliske objekter). Undgå at beskadige de interne dele.
- Vær påpasselig med, at gnister ikke er årsag til farlige situationer, dvs. at de ikke rammer personer eller antænder brandfarlige substanser.
- Bær altid beskyttelsesbriller og høreværn og anvend andet personligt beskyttelsesudstyr såsom handsker, forklæde og hjelm, hvis situationen kræver det.
- Brug altid øjen- og ørebeskyttelse.
- Andet personligt beskyttelsesudstyr såsom støvmaske, handsker, hjelm og forklæde bør anvendes, når situationen kræver det.
- Brug beskyttelsesudstyr i alle tvivlstilfælde.
- Når maskinen ikke er i brug, bør stikket tages ud af stikkontakten.

MONTERING OG AFMONTERING AF SLIBESKIVE (Fig.1)

FORSIGTIG: Slå altid afbryderen fra og tag stikket ud af stikkontakten af hensyn til sikkerheden.

1. Montering(Fig.1)

- (1) Vend maskinen om, således at spindelen vender opad.
- (2) Monter spændeskiven på maskinen.
- (3) Pas fremspringet på slibeskiven eller diamantskiven ind i spændeskiven.
- (4) Skru møtrikken på spindelen.
(Med G15YC værktøjet, for at montere diamantskiven brug møtrikken med den flade side mod selve diamantskiven)

(5) For at forhindre rotation indsæt trykknappen på slibespindlen og fastgør møtrikken til slibeskiven med nøglen, som vist på Fig.1.

2. Afmontering

Følg ovennævnte procedure i omvendt rækkefølge.

FORSIGTIG:

- Kontroller efter, at slibeskiven er forsvarligt monteret.
- Kontroller at trykknappen ikke er trykket ind ved at trykke på den et par gange før maskinen startes.

VEDLIGEHOLDELSE OG EFTERSYN

1. Eftersyn af den nedtrykkede centerskive

Kontroller at den nedtrykkede centerskive er fri for revner og overfladedefekter.

2. Eftersyn af monteringsskrue

Efterse regelmæssigt alle monteringsskrue og sørg for at de er ordentligt strammet. Er nogen af skrueerne løse, bør de strammes øjeblikkeligt. Forsømmelse i så henseende kan medføre alvorlig risiko.

3. Eftersyn af kulbørsterne (Fig. 5)

I motoren er anvendt kulbørster, som er sliddele. Når kulbørsterne bliver slidt ned til nær slidgrænsen, vil det kunne resultere i maskinskade.

Når der anvendes auto-stop kulbørster, vil motoren stoppe automatisk. I så tilfælde udskiftes begge kulbørsterne med nye med samme nr. som vist på illustrationen. Hold desuden altid kulbørsterne rene og sørg for, at de glider let i kulholderne.

4. Udskiftning af kulbørster (Fig. 6)

<Afmontering>

- (1) Løsn D4 tapskrue, der holder pinoldækslet og fjern pinoldækslet.
- (2) Brug den ekstra sekskantnøgle eller en lille skruestrækker til at trække kanten på fjederen, der holder kulbørsten nede, op. Afmonter kanten på fjederen mod børsteholderens yderside.
- (3) Fjern kanten på den bøjelige ledningsforbindelse på kulbørsten fra børsteholderens terminalsektion og tag derefter kulbørsten ud af holderen.

<Montering>

- (1) Sæt enden på den bøjelige ledningsforbindelse på kulbørsten ind i terminalsektionen på børsteholderen.
- (2) Sæt kulbørsten ind i børsteholderen.
- (3) Brug den ekstra sekskantnøgle eller en lille skruestrækker til at sætte kanten på fjederen tilbage på kulbørstens hovede.
- (4) Luk pinoldækslet og stram D4 tapskrue til.

5. Vedligeholdelse af motoren

Motordelen er værktøjets hjerte. Sørg for, at denne ikke beskadiges og holdes fri for fugt og olie.

6. Liste over reservedele

- A: Punkt nr.
- B: Kode nr.
- C: Anvendt nr.
- D: Bemærkninger

FORSIGTIG:

Reparationer, modifikationer og eftersyn af Hitachi el-værktøj skal udføres af et autoriseret Hitachi service-center.

Denne liste over reservedele vil være nyttig, når værktøjets indleveres til det autoriserede Hitachi service-center til reparation eller anden vedligeholdelse.

Ved anvendelse og vedligeholdelse af el-værktøj

skal de sikkerhedsregler og standarder, som gælder i hvert enkelt land, nøje overholdes.

MODIFIKATIONER:

Hitachi el-værktøj undergår konstant forbedringer og modifikationer, så teknologiske nyheder hele tiden kan inkorporeres.

Som et resultat heraf kan nogle dele (f.ex. kodenumre og/eller design) ændres uden varsel.

BEMÆRK

Grundet HITACHI's løbende forskning og udvikling, kan bemeldte specifikationer ændres uden forudgående varsel.

Information om luftbåren støj og vibration

De målte værdier er fastsat i overensstemmelse med EN60745 og afgives i overensstemmelse med ISO 4871.

Det afmålte A-vægtede lydniveau: 95 dB (A)

Det afmålte A-vægtede lydtryksniveau: 84 dB (A)

Usikkerhed KpA: 3 dB (A)

Brug høreværn.

Den typisk vægtede, kvadratiske middellaccelerationsværdi: 2,5 m/s².

GENERELLE SIKKERHETSREGLER

ADVARSEL!

Les alle instruksjonene

Hvis du ikke leser igjennom alle instruksjonene nedenfor kan bruk av utstyret resultere i elektrisk støt, brann og/eller alvorlig personskade.

Betegnelsen "elektroverktøy" i alle advarslene nedenfor henviser både til elektrisk elektroverktøy (med ledning) og batteridrevet elektroverktøy.

TA VARE PÅ DISSE INSTRUKSJONENE

1) Arbeidsområde

- Hold arbeidsområdet ryddig og godt belyst.
Uryddige og mørke arbeidsområder kan føre til ulykker.
- Bruk aldri elektroverktøy på steder med fare for eksplosjon, slik som i nærheten av brennbare væsker, gass eller støv.
Støv eller gasser kan antennes av gnister fra elektroverktøyet.
- La aldri barn eller andre personer stå i nærheten når du bruker et elektroverktøy.
Du kan bli forstyrret og miste kontroll over verktøyet.

2) Elektrisk sikkerhet

- Kontakten på elektroverktøyet må passe med veggkontakten den skal settes i.
Du må aldri tilpasse støpslet på noen måte.
Bruk aldri en adapter sammen med et jordet elektroverktøy.
Et originalt støpsel som passer med veggkontakten vil redusere faren for elektrisk støt.
- Unngå å komme i kontakt med jordele overflater slik som rør, radiatorer, komfyrer og kjøleskap.
Faren for elektrisk støt vil være større dersom du er jordet.
- La aldri elektroverktøyet utsettes for regn eller fuktighet.
Dersom det kommer vann inn i elektroverktøyet kan det resultere i elektrisk støt.
- Ikke skad ledningen. Bruk aldri ledningen til å bære eller trekke elektroverktøyet. Trekk ikke støpslet ut av veggkontakten ved bruk av ledningen.
Hold ledningen unna varmekilder, olje, skarpe kanter eller bevegelige deler.
Dersom ledningen er skadd eller vridd kan det resultere i elektrisk støt.
- Hvis elektroverktøyet skal brukes utendørs må du alltid bruke en skjøteledning som er spesielt beregnet for utendørs bruk.
Bruk av riktig skjøteledning vil redusere faren for elektrisk støt.

3) Personlig sikkerhet

- Vær påpasselig, se hva du gjør, og bruk sunn fornuft når du bruker et elektroverktøy.
Du må aldri bruke et elektroverktøy når du er sliten eller trett, eller dersom du er påvirket av narkotiske stoffer, alkohol eller medisiner.
Når du bruker et elektroverktøy vil kun et par sekunders uoppmerksomhet kunne føre til alvorlige personskader.
- Bruk verneutstyr. Ha alltid på deg vernebriller.
Hvis du bruker verneutstyr slik som masker, skliskre vernesko, hjelm og hørselsvern vil dette redusere faren for personskade.

- Unngå utilsiktet start av elektroverktøyet. Pass på at bryteren på elektroverktøyet er slått av før ledningen settes i veggkontakten.

Hvis du holder fingeren på bryteren når du bærer elektroverktøyet, eller dersom bryteren er slått på når du setter ledningene inn i en veggkontakt, kan det oppstå ulykker.

- Fjern eventuelle justeringsnøkler eller skrunøkler før du slår på elektroverktøyet.

Dersom en justeringsnøkkel eller skrunøkkel er festet til en roterende del på elektroverktøyet når det startes, kan det føre til personskade.

- Ikke strekk eller len deg for langt når du bruker verktøyet. Pass på at du står stødig og har god balanse til enhver tid.

Dette vil gi deg bedre kontroll over elektroverktøyet i uventede situasjoner.

- Ha på deg riktig tøy. Bruk ikke løse klær eller smykker. Hold hår, klær og hansker unna bevegelige deler.

Løse klær, smykker eller langt hår kan vikle seg inn i de bevegelige delene.

- Hvis verktøyet leveres med en støvsamler eller annet oppsamlingsutstyr, må du passe på at disse monteres og brukes på riktig måte.

Bruk av slikt utstyr kan redusere faren for støv og annet utslipp.

4) Bruk og vedlikehold av elektroverktøy

- Ikke overbelast elektroverktøyet. Bruk riktig verktøy til arbeidet du skal utføre.

Riktig verktøy vil gjøre arbeidet lettere og tryggere uten at verktøyet overbelastes.

- Ikke bruk elektroverktøyet dersom av/på-knappen ikke virker.

Det er farlig å bruke elektroverktøy som ikke kan kontrolleres ved bruk av av/på-knappen. Verktøyet må da repareres.

- Trekk ledningen på elektroverktøyet ut fra veggkontakten før du justerer eller skifter deler på verktøyet, eller før det oppbevares.

Dette vil redusere faren for at verktøyet starter uventet.

- Oppbevar elektroverktøyet utilgjengelig for barn og la aldri personer som ikke er kjent med verktøyet eller som ikke har lest igjennom disse instruksjonene bruke elektroverktøyet.

Elektroverktøy er farlig hvis det brukes av uerfarne personer.

- Vedlikehold av elektroverktøy. Kontroller at ingen bevegelige deler har låst seg, er feiljustert, knekt, eller har andre skader som kan påvirke bruk av verktøyet.

Hvis elektroverktøyet er skadd må det repareres før det brukes.

Mange ulykker oppstår på grunn av dårlig vedlikehold av verktøy.

- Hold skjæreverktøy skarpt og rent.

Riktig vedlikehold av skjæreverktøy med skarpe kanter/blader vil redusere faren for at de låser seg, samtidig som de vil være lettere å kontrollere.

- g) Bruk elektroverktøyet, ekstrautstyr, bor osv. i samsvar med disse instruksjonene og til de oppgavene som elektroverktøyet er beregnet på. Ta alltid arbeidsoppgavene og arbeidsforholdene med i betraktning.
Hvis elektroverktøyet brukes til andre oppgaver enn det det er beregnet til, kan det oppstå farlige situasjoner.

5) Service

- a) La et kvalifisert serviceverksted som kun bruker originale reservedeler utføre service på elektroverktøyet.
Dette vil forsikre at elektroverktøyet sikkerhet opprettholdes.

FORSIKTIG

La aldri barn eller helsevake personer stå i nærheten. Oppbevar verktøy utilgjengelig for barn og helsevake personer når det ikke er i bruk.

FORHOLDSREGLER VED BRUK AV VINKELSLIPER

- Bruk aldri dette elektroverktøyet uten verneedekelet.
- Sjekk at hastigheten som er markert på skiven er den samme eller høyere enn vinkelsliperens klassifiserte hastighet.
Bruk bare skiver med senket nav, klassifisert til 80 m/s eller mer.
- Hold alltid godt tak i verktøets hoved- og sidehåndtak.
Tilbakeslagskraften som oppstår kan ellers resultere i uøyaktig, ja selv farlig arbeid.
- Trykk aldri på trykknappen mens spindelen roterer.
- Arbeid aldri nærheten av sveiuststyr!
Hvis du arbeider i nærheten av sveiuststyr, kan rotasjonen bli ustabil.
- Beskyttelseskrems for drift under overbelastning.
Hvis belastningen er for stor eller unormal, aktiveres beskyttelseskremsen for overbelastning og rotasjonen stanser. Stans derfor verktøyet med en gang. Når bryteren deretter slås over på OFF (AV) og så på ON (PA) igjen, øker rotasjonen til normal hastighet.

TEKNISKE DATA

Modell	G13YC		G15YC
Spenning (etter områder)*	(110V, 230V) ~		
Strømforbruk*	1500W		
Tomgangshastighe	10000 min ⁻¹	8500 min ⁻¹	
Slipeskive	Ytre × indre diam.	125 × 22 mm	150 × 22 mm
	Periferi-hastighet	80 m/s	
Vekt (kun maskinen)	2,0 kg		

*Sjekk produktets dataskilt da spesifikasjonene kan variere avhengig av hvor produktet selges.

Elektronisk kontroll

Slipemaskinen har en elektronisk hastighetskontroll som sørger for:

- full hastighet til enhver tid i området opp til anslått belastning.
- beskyttelse mot overbelastning ved overskriding av det anslåtte p.g.a. strømbegrensing.
Slipemaskinen vil da stanse og gå i gang igjen når slipetrykket reduseres.
- myk start.

STANDARD TILBEHØR

- (1) Skive med senket nav 1
 (2) Nøkkel 1
 (3) Sidehåndtak 1
 Standard-tilbehør kan endres uten forvarsel.

BRUKSOMRÅDER

- Fjerning av støp og overflatebehandling av arbeider i ulike typer stål, bronse og aluminium.
- Sliping av sveisede deler, eller deler som er skåret av ved hjelp av sveisebrenner.
- Sliping av syntetisk harpiks, skifer, murstein, marmor etc...

- Skjæring av syntetisk betong, stein, murstein, marmor og lignende materialer.

FØR BRUKEN STARTER

1. Strømkilde

Pass på at strømkilden som skal benyttes stemmer overens med som er angitt på dataskiltet.

ADVARSEL

Må ikke brukes med likestrøm.

2. Strømbryter

Pass på at bryteren er slått av (OFF) ved tilkobling til stikkontakt. Begynner maskinen å arbeide med en gang kan det føre til alvorlige ulykker.

3. Skjøteledning

Bruk en skjoteledning med en tilstrekkelig tykkelse og merkekapasitet, når arbeidsområdet er fjernet fra strømkilden. Skjøteledningen må være så kort som mulig.

4. Montering og justering av verneedekelet

Verneedekelet tjener som beskyttelse mot alvorlige skader dersom skiven med senket nav skulle gå i stykker under bruken. Forsikre deg om at verneedekelet er satt korrekt på plass og festet godt før sliping starter.

[Montering og justering av vernedekselet]

<G13YC>

Vernedekselet kan snus og settes i enhver ønskelig vinkel for maksimal effektivitet ved å løse lite grann på festeskruen. Pass på at festeskruen strammes godt etter at justeringen av vernedekselet er fullført.

<G15YC> (Fig. 2)

- Sett hjulets delmontasje fast på pakningsglandene.
 - Trekk M5-skruen til for å feste vernedekselet mens hendelen er i lukket posisjon.
 - Utfør justeringen av vernedekselet mens hendelen er frigjort. (Løsne M5-skruen og juster igjen hvis vernedekselet ikke roterer fritt.)
 - Hvis maskinen skal brukes etter justeringen, må hendelen settes i lukket posisjon først.
 - Smør glisefunksjonen på stillestykket (B) og hendelen hvis hendelen ikke beveger seg friksjonsløst.
5. Se etter at slipeskiven som skal benyttes er av riktig type, og at den er fri for sprekker og overflatedefekter. Pass også på at slipeskiven er korrekt montert og at mutteren til slipeskiven er godt festet.
- Se avsnittet "MONTERING OG DEMONTERING AV SLIPESKIVE".
6. **Provekjøring:**
Se til at slipeutstyret monteres og festes korrekt før bruk og la verktøyet gå på tomgang i 30 sekunder i en sikker posisjon. Stans verktøyet omgående dersom det oppdages unormal vibrasjon eller andre unormale tilstander. I så fall må maskinen kontrolleres for å finne årsaken til problemet.
7. **Spindellåsemekanismen**
Sjekk at spindellåsen er frigjort ved å trykke på trykknappen et par-tre ganger før maskinen slås på. (Se Fig. 1)
8. **Festing av sidehåndtaket**
Skru sidehåndtaket fast på girdekslet.

HVORDAN BRUKE VINKELSLIPEREN**1. Slipetrykk**

Slipemaskinen må ikke presses for hardt mot slipeflaten. Slipemaskinen benytter en elektronisk krets, mens maskinen roterer i høy hastighet slik at det oppnås god slipeeffekt selv om maskinen bare trykkes lett mot slipeflaten. Hvis trykket på slipeskiven er for stort eller unormalt på en eller annen måte, aktiveres beskyttelseskretsen slik at maskinen slutter å rotere.

Trykket på maskinen må derfor stanses med en gang. Når bryteren slås over på OFF (AV) og så på ON (PÅ) igjen, øker rotasjonen til normal hastighet.

2. Slipevinkel

Ikke hold hele skiveflaten ned mot arbeidsstykket som skal slipes. Som vist i Fig. 3 bør maskinen holdes i en vinkel mellom 15°–30° slik at den ytre kanten av skiven kommer i kontakt med arbeidsstykket med en optimal vinkel.

3. For å hindre at en ny skive med senket nav graver seg inn i arbeidsstykket bør man starte slipingen ved å dra vinkelsliperen over arbeidsstykket i retning mot brukeren. (Fig. 3, retning B.) Så snart ledokanten på skiven er tilstrekkelig tilslipet kan slipingen fortsette i begge retninger.

4. Bryter

[Når bryteren er utstyrt med låsemekanisme]

Bryteren PÅ (ON): For å slå bryteren på, skyv låsespaken i retning (A) og trykk padlespaken i retning (B) som vist i Fig. 4-a. Skyv deretter låsespaken i retning (C) som vist i Fig. 4-b, samtidig som padlespaken trykkes inn for låse bryteren og dermed sette verktøyet i kontinuerlig driftsfunksjon.

Bryteren AV (OFF): For å oppheve låsefunksjonen, trykk padlespaken i retning (B) som vist i Fig. 4-a, og slipp padlespaken for å slå av bryteren.

[Når bryteren ikke er utstyrt med låsemekanisme]

For å slå på, skyv låsespaken i retning (A) og trykk padlespaken i retning (B) som vist i Fig. 4-a. Slipp padlespaken for å slå bryteren av.

MERK: Padlespaken lar seg ikke låse.**5. Forholdsregler like etter bruk**

Skiven vil fortsette å rotere etter at verktøyet er slått av.

Etter at du har skrudd av maskinen; ikke legg den ned før slipeskiven har stoppet fullstendig. Dette hindrer ikke bare alvorlige ulykker, men det reduserer også mengden støv og spon som kommer inn i maskinen.

NB:

- Kontroller at arbeidsstykket er skikkelig understøttet.
- Se til at ventilasjonshullene ikke stoppes til når det arbeides under støvete forhold.
Hvis det skulle bli nødvendig å rense ut støv, må verktøyet først koples fra nettstrømmen (bruk ikke-metalliske gjenstander) og unngå å skade innvendige deler.
- Se til at eventuelle gnister som oppstår under arbeidet ikke medfører noen farerisiko, dvs. ikke treffer personer eller antenner brennbare materialer.
- Bruk alltid vernebriller og hørselvern. Bruk dessuten annet personlig verneutstyr slik som hansker, forkle og hjelm når arbeidet krever det.
- Bruk alltid vernebriller og hørselvern. Bruk annet personlig verneutstyr slik som støvmaske, hansker, hjelp og forkle når arbeidet det.
Hvis du er i tvil, bruk verneutstyr.
- Når maskinen ikke er i bruk bør den frakoples strømkilden.

MONTERING OG DEMONTERING AV SLIPESKIVEN (Fig. 1)

OBS! Apparatet må være avslått og støpselet tas ut av stikkkontakten for å være sikker på at det ikke oppstår alvorlige problemer.

1. Montering (Fig. 1)

- (1) Snu maskinen opp ned slik at spindelen vender oppover.
- (2) Tre underlagsskiven til slipeskiven på spindelen.
- (3) Monter den utstående delen av slipeskiven eller diamanthjulet i underlagsskiven.
- (4) Skru mutteren til slipeskiven på spindelen.
(For montering av diamantskive på G15YC skal du bruke skivemutteren med den flate siden mot diamantskiven).

- (5) Sett inn trykknappen for å hindre at spindelen roterer, og stramme slipeskivens mutter med den medfølgende nøkkel som vist i **Fig. 1**.

2. Demontering

Følg prosedyren overfor i omvendt rekkefølge.

OBS!

- Se etter at slipeskiven er godt festet.
- Se etter at trykknappen ikke står i låsestilling. Dette gjøres ved å trykke på trykknappen to, tre ganger før du slår på maskinene.

VEDLIKEHOLD OG INSPEKSJON

1. Inspeksjon av skiven med senket nav

Se godt etter at skiven er fri for sprekker og andre overflatedefekter.

2. Inspeksjon av monteringskruene

Kontroller alle monteringskruene regelmessig og pass på at de er skikkelig skrudd til. Hvis noen av skruene er løse, må de skrues til omgående. Hvis dette ikke gjøres kan det forårsake alvorlige skader.

3. Inspeksjon av kullbørster (Fig. 5)

Motoren benytter kullbørster som en forbruksdel. Når de blir slitt ut, eller nærmer seg "slitasjegrensen", kan det forårsake motorproblemer. Når en bruker en kullbørste som stopper motoren automatisk vil motoren stanse når bøsten er utslitt.

Når dette skjer må begge kullbørstene skiftes ut med nye kullbørster med samme børste-nr som vist i figuren. I tillegg må alltid kullbørstene holdes rene, og man må se etter at de kan bevege seg fritt inne i børsteholderene.

4. Skifting av kullbørster (Fig. 6)

<Demontering>

- (1) Skru løs D4-bygningsskruene som holder bakdekslet på plass, og fjern deretter dekslet.
- (2) Bruk sekskantnøkkelen eller et lite skrujern til å trekke opp kanten av spiralfjæren som holder kullbørsten nede med. Trekk den ut mot utsiden av børsteholderen.
- (3) Fjern kanten på kullbørstens børsteforbindelse fra terminaldelen på børsteholderen og ta så kullbørsten ut av holderen.

<Montering>

- (1) Sett enden på børsteforbindelsen inn i terminalseksjonen på terminaldelen på børsteholderen.
- (2) Sett kullbørsten inn i børsteholderen.
- (3) Med sekskantnøkkelen eller et lite skrujern setter du kanten på spiralfjæren tilbake på børstehodet.
- (4) Lukk bakdekslet og trekk D4-bygningsskruene til.

5. Vedlikehold av motoren

De viklede motordelene er selv "hørtet" i et elektrisk verktøy.

Hold nøye kontroll med at viklinger ikke er skadet og/elle våte av olje eller vann.

6. Liste over servicedeler

- A: Punktnr.
- B: Kodenr.
- C: Bruksnr.
- D: Anmerkninger

OBS:

Reparasjoner, modifikasjoner og inspeksjon av Hitachi elektroverktøy må utføres av et Hitachi autorisert serviceverksted.

Denne dellisten er behjelpelig hvis den leveres inn sammen med verktøyet til et Hitachi autorisert

serviceverksted når reparasjoner eller annet vedlikeholdsarbeid kreves.

Sikkerhetsregler og normer som gjelder for det enkelte land, må overholdes ved drift og vedlikehold av elektroverktøy.

MODIFIKASJONER:

Hitachi elektroverktøy er under konstant utbedring og modifisering for å inkorporere de siste nye teknologiske fremskritt.

Følgelig vil enkelte deler (f.eks. kodenr. og/eller design) kunne endres uten forvarsel.

NB

På grunn av Hitachi's kontinuerlige forsknings- og utviklings-program kan oppgitte spesifikasjoner forandres uten ytterligere varsel.

Informasjon angående luftstøy og vibrasjon

De målte verdiene ble fastsatt i samsvar med EN60745 og ISO 4871.

Målt A-veid lydeffektnivå: 95 dB (A)

Målt A-veid lydtryknivå: 84 dB (A)

Usikkerhet KpA: 3 dB (A)

Bruk hørselvern.

Typisk veiet rot betyr kvadratisk akselerasjonsverdi: 2,5 m/s².

YLEISET TURVALLISUUSÄÄNNÖT

VAROITUS!

Lue kaikki ohjeet

Jos seuraavia ohjeita ei noudateta, on olemassa tulipalon, sähköiskun tai vakavan henkilövahingon vaara.

Kaikissa seuraavissa varoituksissa mainittu sähkötyökalu-sana merkitsee sähkökäyttöistä virtajohdolla varustettua tai akkukäyttöistä työkalua.

SÄILYTÄ NÄMÄ OHJEET

1) Työskentelypaikka

- a) Pidä työskentelypaikka aina siistinä ja hyvin valaistuna.

Onnettomuuksia sattuu herkemmin epäsiistissä ja pimeässä ympäristössä.

- b) Älä käytä sähkötyökaluja räjähdysvaarallisissa paikoissa, esimerkiksi paikoissa, joissa on herkästi syttyviä nesteitä, kaasuja tai pölyä.

Sähkötyökaluista lähtevät kipinät voivat sytyttää pölyn tai höyryt.

- c) Pidä lapset ja sivulliset poissa käyttäessäsi sähkötyökalua.

Keskittymisen puute voi aiheuttaa herpaantumisen.

2) Sähköturvallisuus

- a) Sähkötyökalun pistoke on yhdistettävä oikeanlaiseen pistorasiaan.

Älä muunna pistoketta mitenkään.

Älä käytä jakorasioita yhdessä maadoitettujen sähkötyökalujen kanssa.

Muuntelemattomien pistokkeiden ja oikeiden pistorasioiden käyttäminen vähentää sähköiskun vaaraa.

- b) Vältä koskettamasta maadoituksessa käytettäviin pintoihin, kuten putkiin, lämpöpattereihin ja jäähdytyslaitteisiin.

Maadoitetun pinnan koskettaminen lisää sähköiskun vaaraa.

- c) Älä altista sähkötyökaluja sateelle tai kosteudelle.

Sähköiskun vaara lisääntyy, jos sähkötyökaluun pääsee vettä.

- d) Älä käytä johtoa väärin. Älä kannna tai vedä sähkötyökalua tai irrota pistoketta vetämällä johdosta.

Pidä johto erillään kuumuudesta, öljystä, terävistä kulumista tai liikkuvista osista.

Sähköjohdon vahingoittuminen tai sotkeutuminen lisää sähköiskun vaaraa.

- e) Jos käytät sähkötyökalua ulkona, käytä ulkokäyttöön sopivaa jatkojohtoa.

Ulkokäyttöön sopivan sähköjohdon käyttäminen vähentää sähköiskun vaaraa.

3) Henkilökohtainen turvallisuus

- a) Keskity työhön, ole huoleellinen ja käytä sähkötyökalua harkiten.

Älä käytä sähkötyökalua väsyneenä tai alkoholin, lääkkeiden tai huumaiden vaikutuksen alaisena.

Keskittymisen herpaantuminen pieneksikin hetkeksi voi aiheuttaa vakavan henkilövahingon.

- b) Käytä suojalaitteita. Käytä aina suojalaseja.

Hengityssuojaimen, liukumattomien turvakengien, kypärän ja kuulosuojaimien käyttö tarvittaessa vähentää henkilövahinkojen vaaraa.

- c) Varo käynnistämästä konetta vahingossa. Varmista, että virtakytkin on pois päältä -asennossa ennen pistokkeen työntämistä pistorasiaan.

Sähkötyökalujen kantaminen pitämällä sormeja virtakytkimellä tai laitteen käynnistäminen virtakytkimen ollessa päällä-tilassa lisää onnettomuusriskiä.

- d) Poista säätöön tarvittu avaimet sähkötyökalusta ennen sen käynnistämistä.

Sähkötyökalun pyörivään osaan jätetty avain voi aiheuttaa henkilövahingon.

- e) Älä kurkottele. Seiso aina vakaasti tasapainossa.

Tällöin sähkötyökalua voi hallita oikein odottamattomissa tilanteissa.

- f) Käytä sopivia vaatteita. Älä käytä irtonaisia vaatteita tai koruja. Pidä hiukset, vaatteet ja käsineet poissa liikkuvista osista.

Löysät vaatteet, korut ja pitkät hiukset voivat tarttua liikkuviin osiin.

- g) Jos laitteeseen voi yhdistää polynsuodatus- ja keräysilälaitteen, varmista, että ne yhdistetään ja että niitä käytetään oikein.

Näiden laitteiden käyttäminen voi vähentää pölyä ja sen aiheuttamia vaaroja.

4) Sähkötyökalujen käyttäminen ja niiden hoitaminen

- a) Älä pakota sähkötyökalua. Käytä tarkoitukseen soveltuvaa sähkötyökalua.

Oikea sähkötyökalu selviytyy tehtävästä paremmin ja turvallisemmin toimiessaan oikealla teholla.

- b) Älä käytä sähkötyökalua, jos se ei käynnisty tai sammuu virtakytkimestä.

Sähkötyökalut, joita ei voi hallita virtakytkimen avulla, ovat vaarallisia. Ne on korjattava.

- c) Irrota pistoke pistorasiasta, kun sähkötyökaluja säädetään, osia vaihdetaan tai ne laitetaan säilytykseen.

Nämä ennakoivat turvatoimet vähentävät sähkötyökalun vahingossa tapahtuvan käynnistymisen vaaraa.

- d) Säilytä sähkötyökalut lasten ulottumattomissa.

Älä anna sellaisten henkilöiden käyttää sähkötyökaluja, jotka eivät ole perehtyneet niihin tai näihin ohjeisiin.

Sähkötyökalut ovat vaarallisia kouluttamattomien henkilöiden käsissä.

- e) Huolla sähkötyökalut. Tarkista liikkuvien osien kiinnitykset ja kohdistukset, osien eheys ja muut sähkötyökalujen toimintaan vaikuttavat tekijät.

Jos sähkötyökalu vahingoittuu, korjauta se ennen käyttämistä.

Puutteellisesti huolletut sähkötyökalut ovat aiheuttaneet useita onnettomuuksia.

- f) Pidä leikkuutyökalut terävinä ja puhtaina.

Oikein huolletut leikkuutyökalut, joissa on terävät leikkuupinnat, tarttuvat harvemmin kiinni, ja niiden hallinta on helpompaa.

- g) Käytä sähkötyökaluja, niiden varusteita ja esimerkiksi teriä näiden ohjeiden mukaisesti ja kullekin sähkötyökalulle oikealla tavalla. Ota huomioon työskentelyolosuhteet ja tehtävä työ.

Jos sähkötyökalua käytetään väärään tarkoitukseen, voi syntyä vaaratilanteita.

5) Huolto

- a) Anna osaavan huoltoteknikon korjata sähkötyökalu käyttäen alkuperäisiä osia vastaavia varaosia.

Tämä pitää sähkötyökalun turvallisena.

TURVATOIMET

Pidä lapset ja mielentilaltaan epävakaat henkilöt poissa laitteen lähetyiltä.

Kun työkalua ei käytetä, se on säilytettävä poissa lasten ja mielentilaltaan epävakaiden henkilöiden ulottuvilta.

HUOMIOI ENNEN KULMAHIOMAKONEEN KÄYTTÖÄ

- Älä koskaan käytä laitetta ilman laikan suojusta.
- Tarkista, että laikkaan merkitty nopeus on sama tai suurempi kuin hiomalaitteen nimellisa nopeus.

TEKNISET TIEDOT

Malli	G13YC	G15YC
Jännite (eroja maasta riippuen)*	(110V, 230V) ~	
Teho*	1500W	
Kuormittamaton nopeus	10000 min ⁻¹	8500 min ⁻¹
Laikka	ulkohalkaisija × sisähalkaisija	125 × 22 mm
	ulkokehän nopeus	80 m/s
Paino (vain itse laite)	2,0 kg	

*Älä unohda tarkistaa tuotteen nimikilpeä, koska siinäattaa olla eroja maasta riippuen.

Elektroninen säätö

Hiomakoneessa on elektroninen nopeuden kontrolli, joka tekee mahdolliseksi:

- täyden nopeuden joka kerta nimelliskuormituksen puitteissa.
- ylikuormitussuojauksen, kun nimelliskuormitus ylitetään virran rajoituksen vuoksi. Hiomakone pysähtyy ja käynnistyy uudelleen, kun hiontapaine vähenee.
- pehmeän käynnistyksen.

VAKIOVARUSTEET

- (1) Painettu keskuslaikka 1
 (2) Kiintoavain 1
 (3) Kädensija 1
 Vakiovarusteet voivat vaihdella paikallisten vaatimusten mukaan.

KÄYTTÖ

- Erilaisten metalliesineitten, kuten teräs, pronssi ja alumiini, valusaujojen poistoon.
- Hitsausaujojen tai hitsaamalla katkaistujen reunojen tasoitukseen.
- Synteettisten hartsien, liuskekivien, tiilien, marmorin, jne, hiontaan.
- Synteettisen betonin, kiven, tiilen, marmorin ja senkaltaisten materiaalien leikkaamiseen.

Käytä ainoastaan 80 m/s hiomalaikkoja tai suurempia.

- Pidä aina lujasti kiinni koneiden rungon kädensijasta ja sivukädensijasta. Muutoin syntyvä vastavoima saattaa johtaa epätarkkaan ja jopa vaaralliseen koneen ohjaukseen.
- Älä koskaan paina painiketta kiertimen pyöriessä.
- Älä työskentele hitsauslaitteiden läheisyydessä! Jos työskentelet hitsauslaitteiden läheisyydessä, pyöriminen saattaa tulla epävakaksi.
- Ylikuormituksen suojausvirtapiiriin toiminta
 Jos laitetta ylikuormitetaan tai kuormitetaan poikkeavalla tavalla, ylikuormituksen suojausvirtapiiri toimii ja pysäyttää pyörimisen; lopeta tällöin välittömästi laitteen kuormitus. Kun tämän jälkeen pannaan virta pois päältä (OFF) ja sitten jälleen päälle (ON), nousee pyörimisnopeus normaalille tasolle.

ENNEN KÄYTTÖÄ

1. Virtälähde

Varmista, että käytettävä voimanlähde vastaa tuotteen tyyppikilvessä ilmoitettuja vaatimuksia.

VAROITUS

Älä käytä tasavirtalähdettä.

2. Virrankaisin

Varmista, että kytkin on OFF-asennossa (poispäältä). Mikäli pistoke kytketään pistorasiaan koneen ollessa ON-asennossa, työkalu käynnistyy välittömästi ja aiheuttaa vaaratilanteen.

3. Jatkojohto

Kun työskennellään kaukana voimalähteestä, käytä riittävän paksua ja tehokasta jatkojohtoa. Jatkojohtoon tulisi olla niin lyhyt kuin vain käytännössä on mahdollista.

4. Laikan suojuksen asennus tarkistus

Laikan suojus on ehkäisemässä onnettomuuksia, jos painettu keskuslaikka rikkoontuu käytön aikana. Ennen käyttöä varmista, että laikka on kunnollisesti asennettu ja kiristetty.

[Laikansuojuksen kiinnittäminen ja säätö]

<G13YC>

Lövsentämällä hieman asennusruuvia on suojus käännettävissä mihin tahansa haluttuun asentoon parhaan työskentelytehon saavuttamiseksi. Varmista, että asennusruuvi on suojuksen siirron jälkeen kunnolla kiristetty.

<G15YC> (kuva 2)

- Aseta laikkasarja tiivistysholkin laipalle.
 - Kiristä M5 ruuvi laikansuojuksen kiinnittämiseksi vivun ollessa suljetussa asennossa.
 - Suorita laikansuojuksen säätö vivun ollessa vapautettu. (Löysennä M5 ruuvi ja säädä uudelleen, jos laikansuojus ei pyöri tasaisesti.)
 - Jos konetta käytetään säädön jälkeen, aloita käyttö vasta säädetyksi vivun suljettuun asentoon.
 - Voitele asennuskappaleen (B) liukuosa ja vipu, jos vipu ei liiku tasaisesti.
5. Varmista, että käyttämäsi kiekko on aina sopivaa tyyppiä ja että siinä ei ole halkeamia tai koloja. Varmista myös, että kiekko on oikein asennettu ja kiristysmutteri kunnolla kiristetty. Katso ohjeisiin otsikolla "HIOMALAIKAN ASENNUS JA PURKAMINEN".
6. **Koekäyttö**
Varmista, että hiomatuote on asennettu oikein ja kiristetty ennen käyttöä ja käytä työkalua ilman kuormaa 30 sekuntia turvallisessa asennossa. Pysäytä heti, jos värinää on huomattavasti tai jos havaitaan jokin muu vika. Jos näin käy, tarkista kone vian aiheuttajan löytämiseksi.
7. **Varmista kiertimen lukkomekanismi**
Varmista, että kiertimen lukko on vapautettu käyttämällä painiketta pari-kolme kertaa ennen sähkökalun päällekytkemistä (Katso Kuva 1).
8. **Sivukädensijan kiinnitys**
Ruuvaa sivukädensija vaihdelaatikon kanteen.

HIOMAKONEEN TARKOITUKSEN MUKAINEN KÄYTTÖ

1. **Rouhintapaine**
Älä aseta hiomalaikkaa voimakkaasti hiontapinnalle. Hiomakoneessa on elektroninen piiri. Kuormitettaessa hiomakonetta sen käydessä suurella nopeudella, tehokas hionta saadaan aikaan käyttämällä pientä painetta. Jos käytetään suurta hiontapainetta tai muuta epänormaalia kuormaa, ylikuormitukset suojaava piiri toimii ja saa aikaan hiomakoneen laikan pysähtymisen. Lopeta silloin kuormittaminen välittömästi. Kytkeällä tämän jälkeen virta pois ja taas päälle saadaan pyörimisnopeus palautumaan normaaliksi.
2. **Hiontakulma**
Vältä koskettamasta hiottavaan pintaan painetun keskusuikan koko pinnalla. Kuten **Kuvassa 3**, laitetta tulee pitää 15°-30° kulmassa niin, että painetun keskusuikan ulkoreuna kohtaa hiottavan pinnan sopivimmassa kulmassa.
3. **Välittämiseksi uutta painettua keskusuikkaa aiheuttamasta koloja työstettävään pintaan, hionta tulee aloittaa liikuttamalla hiomalaikkaa yli hiottavan pinnan reunaan asti (Kuva 3, suunta B). Kun painetun keskusuikan ulkoreuna on sopivasti hioutunut, voidaan hiontaa jatkaa mihin suuntaan tahansa.**
4. **Kytkimen käyttö**
[Lukitustoiminnolla varustettu sähkökytkin]
Käynnistys (ON-asento): Käynnistä moottori siirtämällä varmuusvipua suuntaan (A) ja painamalla kytkintä suuntaan (B) **Kuvan 4-a** osoittamalla tavalla.

Siirrä varmuusvipua vielä suuntaan (C) **Kuvan 4-b** osoittamalla tavalla, samalla painaen kytkintä, lukitaksesi moottorin päälle jatkuvaan käyttöä varten.

Sammutus (OFF-asento): Vapauta lukitus painamalla kytkintä suuntaan (B) **Kuvan 4-a** osoittamalla tavalla, ja vapauta se sammuttaaksesi moottorin.

- [Lukitustoiminnolla varustamaton sähkökytkin]
Käynnistä moottori työntämällä varmuusvipua suuntaan (A) ja painamalla kytkintä suuntaan (B) **Kuvan 4-a** osoittamalla tavalla. Vapauta kytkin sammuttaaksesi moottorin.
- HUOM:** Varmuusvipua ei voi lukita käyttöasentoon.
5. **Varovaisuustoimenpiteet välittömästi työskentelyn jälkeen**
Laikka jatkaa pyörimistä sen jälkeen, kun työkalusta on katkaistu virta. Katkaistuasi virran laiteesta varmista, että terä on pysähtynyt, ennenkuin lasket sen kädestäsi. Sen lisäksi, että näin torjut mahdollisia vaurioita, toimenpide vähentää pölyä ja tomua imeytymästä laitteeseen.

VAROITUS

- Tarkista, että työstökappale on kiinnitetty hyvin.
- Varmista, että tuuletusaukot ovat esteettömät, kun työskentelet pölyisessä ympäristössä. Jos pöly joudutaan puhdistamaan, kytke työkalu ensin irti verkosta (käytä muita kuin metalliesineitä) ja varo ettei vahingoita sisällä olevia osia.
- Varmista, että käytössä syntyvät kipinät eivät aiheuta vaaraa, varmista esim. että ne eivät sinkoudu ihmisiin eivätkä helposti syttyviin esineisiin.
- Käytä aina turvalaseja ja kuulosuojaa ja muita turvavarusteita kuten suojakäsineitä, esiliinaa ja kypärää aina kun tarvitaan.
- Käytä aina silmä- ja korvasuojaa. Muita henkilökohtaisia turvavarusteita kuten pölysuojaa, käsineitä, kypärää ja esiliinaa tulee käyttää aina kun tarpeen.
- Jos et ole varma, käytä turvavarusteita.
- Kun laite ei ole käytössä, tulle pistoke olla irrotettuna verkkovirrasta.

HIOMALAIKAN ASENNUS JA PURKAMINEN (KUVA 1)

HUOMAUTUS: Muista katkaista virta ja irrottaa kiinnityspistoke pistorasiasta vakavien ongelmien välttämiseksi.

Asennus (Kuva 1)

- (1) Käännä laite ylösalaisin niin, että akseli osoittaa ylöspäin.
- (2) Sijoita laikan suojus akseliin.
- (3) Sijoita laikan ulkonema väliilevyyn tai timanttihiomalaikkaan.
- (4) Kierrä kiristysmutteri akseliin. (Kun asennat mallin G15YC timanttilaikkaa, aseta kiristysmutterin tasainen reuna timanttilaikkaa vasten.)

- (5) Työnä painike sisään akselin pyörimisen estämiseksi, ja kiristä kiristysmutteri lisävarusteena olevalla kiintoavaimella kuten **Kuva 1**.

2. Purkaminen

Seuraa e.m. ohjeita päinvastaisessa järjestyksessä.

HUOMAUTUKSIA:

- Varmista, että hiomalaiikka on asennettu lujasti.
- Varmista että lukitusnappi on vapautettu painamalla sitä kaksi tai kolme kertaa ennen kuin käynnistät laitteen.

HUOLTO JA TARKISTUS

1. Painetun keskuslaikan tarkistus

Tarkista, ettei painetussa keskuslaikassa ole halkeamia tai koloja.

2. Kiinnitysruuvien tarkistus

Tarkista säännöllisesti kaikki kiinnitysruuvit ja varmista, että ne ovat tiukassa. Mikäli joku ruuveista on löystynyt, kiristä se välittömästi. Laiminlyönti voi aiheuttaa vaaratilanteen.

3. Hiilijarjojen tarkistus (Kuva 5)

Moottorin hiiliharjat ovat kuluvia osia. Kun hiiliharjat ovat kuluneet tai ovat lähellä "kulumisrajaa", se saattaa aiheuttaa moottorihäiriötä. Kun käytetään ns. auto-hiiliharjoja, moottori pysähtyy automaattisesti. Kun moottori pysähtyy, vaihda molemmat hiiliharjat uusiin. Varmista, että harjojen numerot ovat samat kuin kuvassa maninitut. Pidä hiiliharjat aina puhtaina ja varmista, että ne liikkuvat vapaasti harjanpidikkeissä.

4. Hiiliharjan vaihto (Kuva 6)

<Purkaminen>

- (1) Irrota takakantta tukeva D4-kierteitysruuvi ja poista takakansi.
- (2) Nosta hiiliharjaa paikallaan pitävän jousen reunaan varusteisiin kuuluvalla kuusioavaimella tai pienellä ruuviavaimella. Irrota jousi siirtämällä sen päätä harjapidikkeen ulkoreunaa kohti.
- (3) Irrota hiiliharjan johdinpunos harjapidikkeen liitinosasta, ja irrota sitten itse hiiliharja harjapidikkeestä.

<Asennus>

- (1) Työnä hiiliharjan johdinpunoksen pää harjapidikkeen liitinosaan.
- (2) Työnä hiiliharja harjapidikkeeseen.
- (3) Palauta jousen reuna hiiliharjan päähän varusteisiin kuuluvalla kuusioavaimella tai pienellä ruuviavaimella.
- (4) Sulje takakansi ja kiristä D4-kierteitysruuvi.

5. Moottorin huolto

Moottorin käämi on sähkötyökalun "sydän". Huolehdi siitä, ettei käämi vahingoitu ja/tai kastu öljyyn tai veteen.

6. Huolto-osalista

- A: Kohtaanr.
- B: Koodinr.
- C: Käytetty nr.
- D: Huomautuksia

HUOMAUTUS:

Hitachi-sähkötyökalujen korjaukset, muutokset ja tarkastukset on teetettävä valtuutetussa Hitachi-huoltokeskuksessa.

Osalista on hyödyllinen, kun se annetaan yhdessä työkalun kanssa valtuutettuun Hitachi-huoltokeskukseen korjausta tai huoltoa pyydettyä.

Sähkötyökalujen käytössä ja huollossa on aina noudatettava kussakin maassa voimassa olevia turvaohjeita ja normeja.

MUUTOKSET:

Hitachi-sähkötyökaluja parannetaan ja muutetaan jatkuvasti niin, että niihin saadaan sisällytettyä uusin teknologia. Tästä johtuen jotkut osat (esim. koodinumerot ja/tai ulkonäkö) saattavat muuttua ilman ennakoilmoitusta.

HUOM:

HITACHIn jatkuvasta tutkimus- ja kehitysohjemasta johtuen edellä esitettyihin voi tulla muutoksia ilman ennakoilmoitusta

Tietoja ilmajälitteisestä melusta ja värinästä

Saavutetut mitta-arvot määritettiin EN60745-normin mukaan ja ilmoitettiin ISO 4871 -normin mukaan.

Mitattu A-painotteinen ääniteho: 95 dB (A)

Mitattu A-painotteinen äänipainearvo: 84 dB (A)

KpA-toleranssi: 3 dB (A)

Käytä kuulonsuojaimia.

Tyypillinen painollisen juuren keskineliön kiihdytysarvo: 2,5 m/s².

GENERAL SAFETY RULES

WARNING!

Read all instructions

Failure to follow all instructions listed below may result in electric shock, fire and/or serious injury.

The term "power tool" in all of the warnings listed below refers to your mains operated (corded) power tool or battery operated (cordless) power tool.

SAVE THESE INSTRUCTIONS

1) Work area

- Keep work area clean and well lit.
Cluttered and dark areas invite accidents.
- Do not operate power tools in explosive atmospheres, such as in the presence of flammable liquids, gases or dust.

Power tools create sparks which may ignite the dust of fumes.

- Keep children and bystanders away while operating a power tool.
Distractions can cause you to lose control.

2) Electrical safety

- Power tool plugs must match the outlet. Never modify the plug in any way. Do not use any adapter plugs with earthed (grounded) power tools.

Unmodified plugs and matching outlets will reduce risk of electric shock.

- Avoid body contact with earthed or grounded surfaces such as pipes, radiators, ranges and refrigerators.

There is an increased risk of electric shock if your body is earthed or grounded.

- Do not expose power tools to rain or wet conditions. Water entering a power tool will increase the risk of electric shock.

- Do not abuse the cord. Never use the cord for carrying, pulling or unplugging the power tool. Keep cord away from heat, oil, sharp edges or moving parts.

Damaged or entangled cords increase the risk of electric shock.

- When operating a power tool outdoors, use an extension cord suitable for outdoor use.

Use of a cord suitable for outdoor use reduces the risk of electric shock

3) Personal safety

- Stay alert, watch what you are doing and use common sense when operating a power tool.

Do not use a power tool while you are tired or under the influence of drugs, alcohol or medication. A moment of inattention while operating power tools may result in serious personal injury.

- Use safety equipment. Always wear eye protection.

Safety equipment such as dust mask, non-skid safety shoes, hard hat, or hearing protection used for appropriate conditions will reduce personal injuries.

- Avoid accidental starting. Ensure the switch is in the off position before plugging in.

Carrying power tools with your finger on the switch or plugging in power tools that have the switch on invites accidents.

- Remove any adjusting key or wrench before turning the power tool on.

A wrench or a key left attached to a rotating part of the power tool may result in personal injury.

- Do not overreach. Keep proper footing and balance at all times.

This enables better control of the power tool in unexpected situations.

- Dress properly. Do not wear loose clothing or jewellery. Keep your hair, clothing and gloves away from moving parts.

Loose clothes, jewellery or long hair can be caught in moving parts.

- If devices are provided for the connection of dust extraction and collection facilities, ensure these are connected and properly used.

Use of these devices can reduce dust related hazards.

4) Power tool use and care

- Do not force the power tool. Use the correct power tool for your application.

The correct power tool will do the job better and safer at the rate for which it was designed.

- Do not use the power tool if the switch does not turn it on and off.

Any power tool that cannot be controlled with the switch is dangerous and must be repaired.

- Disconnect the plug from the power source before making any adjustments, changing accessories, or storing power tools.

Such preventive safety measures reduce the risk of starting the power tool accidentally.

- Store idle power tools out of the reach of children and do not allow persons unfamiliar with the power tool or these instructions to operate the power tool.

Power tools are dangerous in the hands of untrained users.

- Maintain power tools. Check for misalignment or binding of moving parts, breakage of parts and any other condition that may affect the power tools operation.

If damaged, have the power tool repaired before use.

Many accidents are caused by poorly maintained power tools.

- Keep cutting tools sharp and clean.

Properly maintained cutting tools with sharp cutting edges are less likely to bind and are easier to control.

- Use the power tool, accessories and tool bits etc., in accordance with these instructions and in the manner intended for the particular type of power tool, taking into account the working conditions and the work to be performed.

Use of the power tool for operations different from intended could result in a hazardous situation.

5) Service

- Have your power tool serviced by a qualified repair person using only identical replacement parts.

This will ensure that the safety of the power tool is maintained.

PRECAUTION

Keep children and infirm persons away.

When not in use, tools should be stored out of reach of children and infirm persons.

PRECAUTIONS ON USING DISC GRINDER

- Never operate these power tools without Wheel Guards.
- Check that speed marked on the wheel is equal to or greater than the rated speed of the grinder. Use only depressed center wheels rated at 80m/s or more.
- Always hold the body handle and side handle of the power tool firmly. Otherwise the counterforce produced may result in inaccurate and even dangerous operation.

- Never depress the push button while the spinble is turning.
- Do not work near welding equipment! If you work near welding equipment, rotation may become unstable.
- Overload protection circuit operation. If an overload or abnormal load is applied, the overload protection circuit operates and stops rotation, so please immediately stop applying load. Following this, switching the power OFF and then ON again, will cause the rotation to increase to the regular speed.

SPECIFICATIONS

Model	G13YC	G15YC
Voltage (by areas)*	(110V, 230V) \sim	
Power Input*	1500 W	
No-load speed	10000 min ⁻¹	8500 min ⁻¹
Wheel	Outer dia. x hole dia.	125 x 22 mm
	Peripheral speed	80 m/s
Weight (Only main body)	2.0 kg	

*Be sure to check the nameplate on product as it is subject to change by areas.

Constant Electronic

The grinder has an electronic speed control which provides:

- full speed at all times in the range up to rated load.
- overload protection when exceeding the rated load due to current limiting. The grinder then stalls and restarts when the grinding pressure is reduced.
- soft-start.

STANDARD ACCESSORIES

- (1) Depressed center wheel 1
 (2) Wrench 1
 (3) Side handle 1
 Standard accessories are subject to change without notice.

APPLICATIONS

- Removal of casting fin and finishing of various types of steel, bronze and aluminum materials and castings.
- Grinding of welded sections or sections cut by means of a cutting torch.
- Grinding of synthetic resins, slate, brick, marble, etc.
- Cutting of synthetic concrete, stone, brick, marble, and similar materials.

PRIOR TO OPERATION

1. Power source

Ensure that the power source to be utilized conforms to the power requirements specified on the product nameplate.

CAUTION:

Do not operate on Direct Current power source.

2. Power switch

Ensure that the power switch is in the OFF position. If the plug is connected to a receptacle while the power switch is in the ON position, the power tool will start operating immediately, which could cause a serious accident.

3. Extension cord

When the work area is removed from the power source, use an extension cord of sufficient thickness and rated capacity. The extension cord should be kept as short as practicable.

4. Fitting and adjusting the wheel guard

The wheel guard is a protective device to prevent injury should the depressed center wheel shatter during operation. Ensure that the guard is properly fitted and fastened before commencing grinding operation.

[How to attach and adjust the wheel guard]

(G13YC)

By slightly loosening the setting screw, the wheel guard can be turned and set at any desired angle for maximum operational effectiveness. Ensure that the setting screw is thoroughly tightened after adjusting the wheel guard.

(G15YC) (Fig. 2)

- Set the wheel ass'y to the packing gland.
- Tighten M5 screw to secure the wheel guard while the lever is in closed position.
- Perform the adjustment of the wheel guard while the adjustment of the wheel guard while the lever is released. (Loosen M5 screw and readjust if the wheel guard does not rotate smoothly.)
- After adjustment, if machine operation is required, perform the operation only after setting the lever in closed position.
- Lubricate the sliding section of the set piece (B) and the lever if the lever does not move smoothly.

5. Ensure that the depressed center wheel to be utilized is the correct type and free of cracks or surface defects. Also ensure that the depressed center wheel is properly mounted and the wheel nut is securely tightened. Refer to the section on "ASSEMBLING AND DISASSEMBLING THE DEPRESSED CENTER WHEEL".
6. **Conducting a trial run**
Ensure that the abrasive products is correctly mounted and tightened before use and run the tool at no-load for 30 seconds in a safe position, stop immediately if there is considerable vibration or if other defects are detected.
If this condition occurs, check the machine to determine the cause.
7. **Confirm the spindle lock mechanism.**
Confirm that the spindle lock is disengaged by pushing push button two or three times before switching the power tool on (See Fig. 1).
8. **Fixing the side handle**
Screw the side handle into the gear cover.

PRACTICAL GRINDER APPLICATION

1. Grinding Pressure

Do not apply the depressed center wheel strongly to the grinding surface. The grinder makes use of electronic circuit, so during application of load rotates at high speed, so ample grinding effect can be obtained by applying light pressure. If a strong grinding pressure or other abnormal load is applied, the overload protection circuit will operate and make the grinder stop rotating, so please stop applying load immediately. Following this, switching the power OFF and then ON again, will cause the rotation to increase to the regular speed.

2. Grinding angle

Do not apply the entire surface of the depressed center wheel to the material to be ground. As shown in Fig. 3, the machine should be held at an angle of 15° - 30° so that the external edge of the depressed center wheel contacts the material at an optimum angle.

3. To prevent a new depressed center wheel from digging into the workpiece, initial grinding should be performed by drawing the grinder across the workpiece toward the operator (Fig. 3 direction B). Once the leading edge of the depressed center wheel is properly abraded, grinding may be conducted in either direction.

4. Switch operation

[When the switch has locking mechanism]

Switch ON: To switch on, slide the lock lever in the direction of (A) and press the paddle lever in the direction of (B) as shown in Fig. 4-a.

Furthermore, slide the lock lever in the direction of (C) shown in Fig. 4-b while pressing the paddle lever to lock and enable continuous operation.

Switch OFF: To release the locking mode, press the paddle lever in the direction of (B) shown in Fig. 4-a, and release the paddle lever to switch off.

[When the switch has no locking mechanism]

To switch on, slide the lock lever in the direction of (A) and press the paddle lever in the direction of (B) as shown in Fig. 4-a. Release the paddle lever to switch off.

NOTE: The paddle lever can not be locked.

5. Precautions immediately after finishing operation

The wheel continues to rotate after the tool is switched off.

After switching off the machine, do not put it down until the depressed center wheel has come to a complete stop. Apart from avoiding serious accidents, this precaution will reduce the amount of dust and swarf sucked into the machine.

CAUTIONS

- Check that the work piece is properly supported.
- Ensure that ventilation openings are kept clear when working in dusty conditions.
If it should become necessary to clear dust, first disconnect the tool from the mains supply (use non-metallic objects) and avoid damaging internal parts.
- Ensure that sparks resulting from use do not create a hazard e.g. do not hit persons, or ignite flammable substances.
- Always use protective safety glasses and hearing protectors, use other personal protective equipment such as gloves, apron and helmet when necessary.
- Always use eye and ear protection.
Other personal protective equipment such as dust mask, gloves, helmet and apron should be worn when necessary.
If in doubt, wear the protective equipment.
- When the machine is not use, the power source should be disconnected.

ASSEMBLING AND DISASSEMBLING THE DEPRESSED CENTER WHEEL (Fig. 1)

CAUTION Be sure to switch OFF and disconnect the attachment plug from the receptacle to avoid a serious accident.

1. Assembling (Fig. 1)

- (1) Turn the grinder upsidedown so that the spindle is facing upward.
- (2) Mount the wheel washer onto the spindle.
- (3) Fit the protuberance of the depressed center wheel or diamond wheel onto the wheel washer.
- (4) Assemble the wheel nut onto the spindle. (With G15YC, for diamond wheel assembling, use the wheel nut with the flat side against the diamond wheel.)
- (5) Insert the push button to prevent rotation of the spindle, and tighten the wheel nut with accessory wrench, as shown in Fig. 1.

2. Disassembling

Follow the above procedures in reverse.

CAUTIONS

- Confirm that the depressed center wheel is mounted firmly.
- Confirm that the spindle lock mechanism is disengaged by pushing push button two or three times before switching the grinder on.

MAINTENANCE AND INSPECTION

1. Inspecting the depressed center wheel

Ensure that the depressed center wheel is free of cracks and surface defects.

2. Inspecting the mounting screws

Regularly inspect all mounting screws and ensure that they are properly tightened. Should any of the screws be loose, retighten them immediately. Failure to do so could result in serious hazard.

3. Inspecting the carbon brushes (Fig. 5)

The motor employs carbon brushes which are consumable parts. Since an excessively worn carbon brush can result in motor trouble, replace the carbon brushes with new ones having the same carbon brush No. shown in the figure when it becomes worn to or near the "wear limit". In addition, always keep carbon brushes clean and ensure that they slide freely within the brush holders.

4. Replacing carbon brushes (Fig. 6)

(Disassembly)

- (1) Loosen the D4 tapping screw retaining the tail cover and remove the tail cover.
- (2) Use the auxiliary hexagonal wrench or small screwdriver to pull up the edge of the spring that is holding down the carbon brush. Remove the edge of the spring toward the outside of the brush holder.
- (3) Remove the end of the pig-tail on the carbon brush from the terminal section of brush holder and then remove the carbon brush from the brush holder.

(Assembly)

- (1) Insert the end of the pig-tail of the carbon brush in the terminal section of brush holder.
- (2) Insert the carbon brush in the brush holder.
- (3) Use the auxiliary hexagonal wrench or small screwdriver to return the edge of the spring to the head of the carbon brush.
- (4) Mount the tail cover and tighten the D4 tapping screw.

5. Maintenance of the motor

The motor unit winding is the very "heart" of the power tool. Exercise due care to ensure the winding does not become damaged and/or wet with oil or water.

6. Service parts list

- A: Item No.
B: Code No.
C: No. Used
D: Remarks

CAUTION:

Repair, modification and inspection of Hitachi Power Tools must be carried out by a Hitachi Authorized Service Center.

This Parts List will be helpful if presented with the tool to the Hitachi Authorized Service Center when requesting repair or other maintenance.

In the operation and maintenance of power tools, the safety regulations and standards prescribed in each country must be observed.

MODIFICATIONS:

Hitachi Power Tools are constantly being improved and modified to incorporate the latest technological advancements.

Accordingly, some parts (i.e. code numbers and/or design) may be changed without prior notice.

NOTE

Due to HITACHI's continuing program of research and development, the specifications herein are subject to change without prior notice.

Information concerning airborne noise and vibration

The measured values were determined according to EN 60745 and declared in accordance with ISO 4871.

Measured A-weighted sound power level: 95 dB (A)

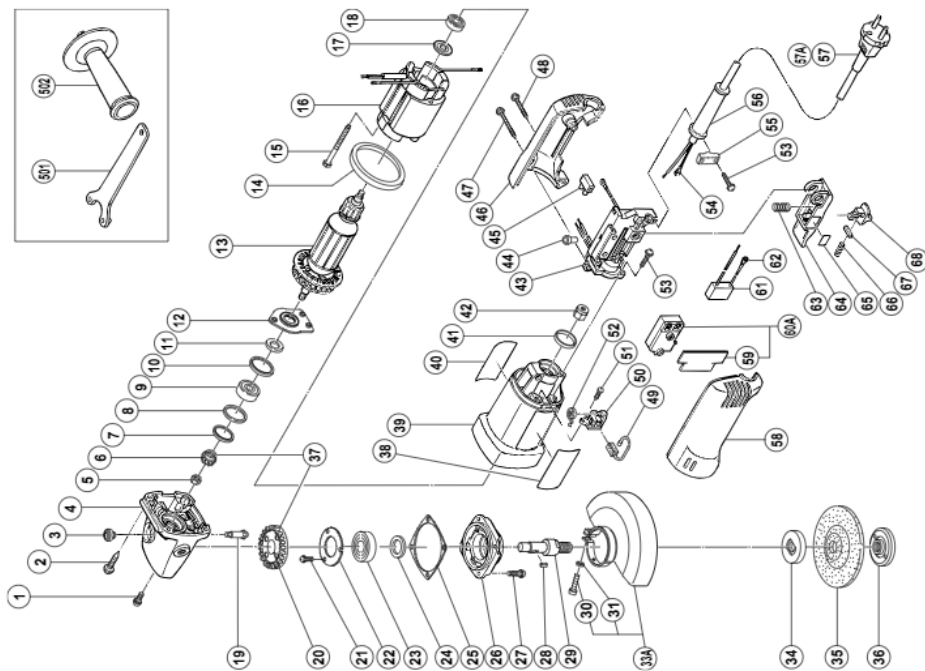
Measured A-weighted sound pressure level: 84 dB (A)

Uncertainty KpA: 3 dB (A)

Wear ear protection.

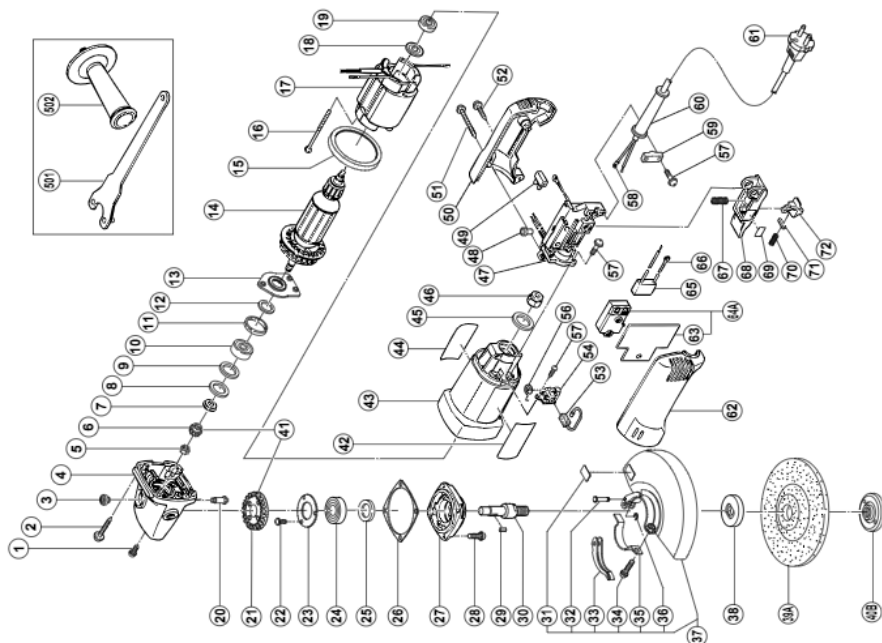
The typical weighted root mean square acceleration value: 2.5 m/s².

G13YC



A	B	C	D
1	303-255	3	M4X10
2	937-807	4	D5X25
3	301-944	1	"3, 19"
4	308-542	1	M7
5	301-941	1	
6	308-541	1	
7	308-543	1	
8	980-866	1	
9	629-T12	1	629T12DDC3PS2-L
10	957-754	1	
11	994-320	1	
12	308-538	1	
13	1 360-344HK	1	
13	2 360-333E	1	110V
14	308-537	1	230V-240V
15	982-021	2	D4X70
16	1 340-296C	1	110V
16	2 340-296E	1	230V-240V
17	956-387	1	
18	608-VVM	1	608VVMC2EPS2S
19	301-943	1	
20	308-540	1	
21	991-207	3	M4X8
22	936-680	1	
23	620-IDD	1	620IDDUCMAV2S
24	308-546	1	
25	308-547	1	
26	308-545	1	
27	307-046	4	M5X16
28	944-109	1	3X3X8
29	994-301	1	
30	949-241	1	M5X20
31	949-454	1	M5
33A	320-192	1	"30, 31"
34	937-817Z	1	
35	938-300Z	1	125MM A36Q
36	994-324	1	M14
37	308-539	1	"6, 20"
38	---	1	
39	308-559	1	
40	---	1	
A	995-662	1	
41	302-062	1	
43	308-550	1	110V
43	2 308-551	1	230V
43	3 308-552	1	240V
44	959-140	1	
45	938-307Z	1	
46	308-549	1	
47	303-694	2	D4X35
48	301-653	1	D4X20
49	999-087	2	
50	308-535	2	
51	306-945	4	D3X10
52	308-536	2	
53	994-750	3	D4X16
54	980-063	1	
55	960-266	1	
56	953-327	1	D8 8
57	---	1	
58	308-548	1	
59	308-553	1	
60A	308-400	1	
61	930-039	1	
62	980-063	1	
63	983-595	1	
64	308-554	1	
65	308-557	1	
66	301-631	1	
67	982-896	1	3X3X15
68	308-555	1	
501	938-332Z	1	
502	994-322	1	

G15YC



A	B	C	D
1	303-255	3	M4X10
2	937-807	4	D5X25
3	301-944	1	"3, 19"
4	308-542	1	M6
5	309-191	1	
6	311-487	1	
7	311-489	1	
8	308-543	1	
9	980-866	1	
10	629-T12	1	629T12DDC3PS2-L
11	957-754	1	
12	994-320	1	
13	308-538	1	
14	1 360-372	1	110V
14	2 360-373E	1	230V
15	308-537	1	
16	982-021	2	D4X70
17	1 340-296C	1	110V
17	2 340-296E	1	230V-240V
18	956-387	1	
19	608-VVVM	1	608VVMC2EPS2S
20	301-943	1	
21	311-488	1	
22	991-207	3	M4X8
23	936-660	1	
24	620-IDD	1	620IDDUCMAY2S
25	308-546	1	
26	308-547	1	
27	308-545	1	
28	307-046	4	M5X16
29	944-109	1	3X3X8
30	994-301	1	
31	311-492	1	
32	311-744	1	
33	311-743	1	
34	880-734	1	M5X25
35	311-491	1	
36	874-759	1	
37	311-940	1	"31-36"
38	937-817Z	1	
39A	316-823	1	150MM A36Q
40B	937-909Z	1	M14
41	311-486	1	
42	---	1	
43	308-559	1	
44	---	1	
45	995-662	1	
46	302-062	1	
47	1 308-550	1	110V
47	2 308-551	1	230V
47	3 308-552	1	240V
48	959-140	1	
49	938-307Z	1	
50	308-549	1	
51	303-694	2	D4X35
52	301-653	2	D4X20
53	999-087	2	
54	308-535	2	
56	308-536	2	
57	994-750	3	D4X16
58	980-063	1	
59	960-266	1	
60	1 953-327	1	D8.8
60	2 938-051	1	D10.1
61	---	1	
62	308-548	1	
63	308-553	1	
64A	308-400	1	
65	994-273	1	
66	980-063	1	
67	983-595	1	
68	308-554	1	
69	308-557	1	
70	301-631	1	
71	982-696	1	3X3X15
72	308-555	1	
501	937-913Z	1	
502	994-322	1	





<p>Svenska</p> <p><u>EF-DEKLARATION BETRÄFFANDE LIKFORMIGHET</u></p> <p>Vi tillkännagiver med eget ansvar att denna produkt överensstämmer med standard eller standardiserat dokument EN60745, EN50144, EN55014 och EN61000-3 i enlighet med råddirektiven 73/23/EØS, 89/336/EØS och 98/37/EF.</p> <p>Denna deklARATION gäller för CE-märkningen på produkten.</p>	<p>Suomi</p> <p><u>EY-ILMOITUS YHDENMUKAISUUDESTA</u></p> <p>Yksinomaisella vastuudella vakuutamme, että tämä tuote vastaa normeja tai normitettuja dokumentteja EN60745, EN50144, EN55014 ja EN61000-3 yhteisön ohjeiden 73/23/ETY, 89/336/ETY ja 98/37/EY mukaisesti.</p> <p>Tämä ilmoitus sovelletaan tuotekohtaiseen CE-merkintään.</p>
<p>Dansk</p> <p><u>EF-DEKLARATION OM ENSARTETHED</u></p> <p>Vi erklærer os fuldstændige ansvarlige for, at dette produkt modsvarer gældende standard eller de standardiserede dokumenter EN60745, EN50144, EN55014 og EN61000-3 i overensstemmelse med EF-direktiver 73/23/EØF, 89/336/EØS og 98/37/EF.</p> <p>Denne erklæring gælder produkter, der er mærket med CE.</p>	<p>English</p> <p><u>EC DECLARATION OF CONFORMITY</u></p> <p>We declare under our sole responsibility that this product is in conformity with standards or standardized documents EN60745, EN50144, EN55014 and EN61000-3 in accordance with Council Directives 73/23/EEC, 89/336/EEC and 98/37/EC.</p> <p>This declaration is applicable to the product affixed CE marking.</p>
<p>Norsk</p> <p><u>EF'S ERKLÆRING OM OVERENSSTEMMELSE</u></p> <p>Vierklærerherved at vi påtar oss eneansvaret for at dette produktet er i overensstemmelse med normer eller standardiserte dokumenter EN60745, EN 50144, EN55014 og EN61000-3 i samsvar med Rådsdirektiver 73/23/EØS, 89/336/EØS og 98/37/EF.</p> <p>Denne erklæringen gjelder produktets påklistede CE-merking.</p>	
<p>Representative office in Europe Hitachi Power Tools Europe GmbH Siemensring 34, 47877 Willich 1, F. R. Germany</p> <p>Head office in Japan Hitachi Koki Co., Ltd. Shinagawa Intercity Tower A, 15-1, Konan 2-chome, Minato-ku, Tokyo, Japan</p> <p style="text-align: right;">CE</p> <p style="text-align: right;">29. 7. 2005</p> <p style="text-align: right;"><i>M. Kato</i></p> <p style="text-align: right;">K. Kato Board Director</p>	

 **Hitachi Koki Co., Ltd.**