



RUBI



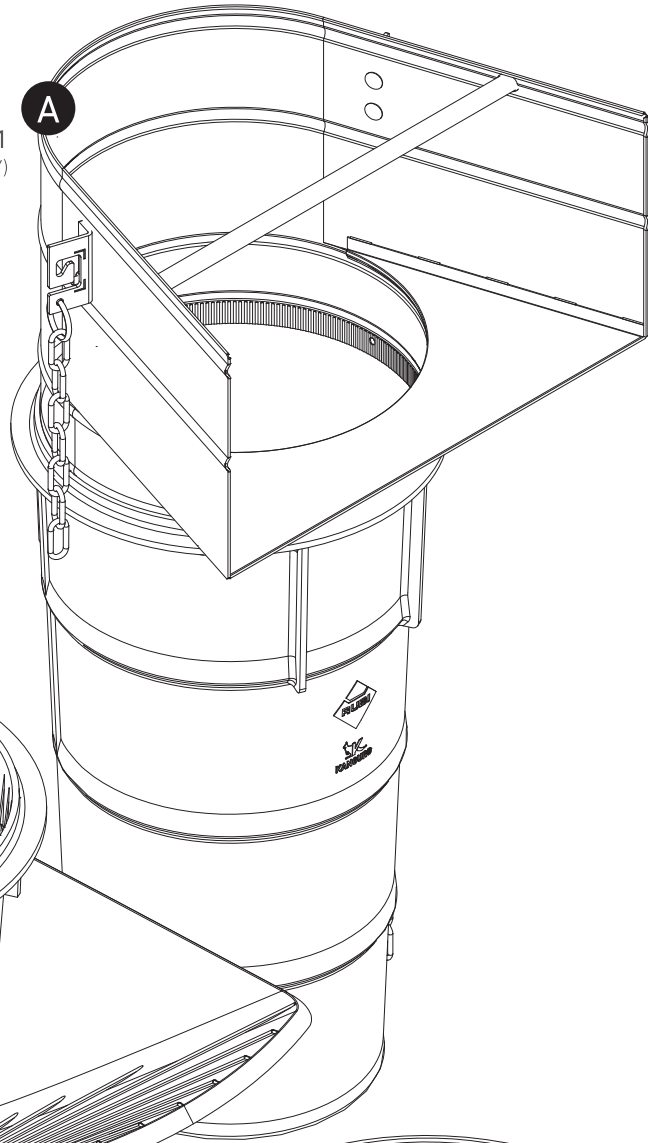
www.rubi.com/p/88814



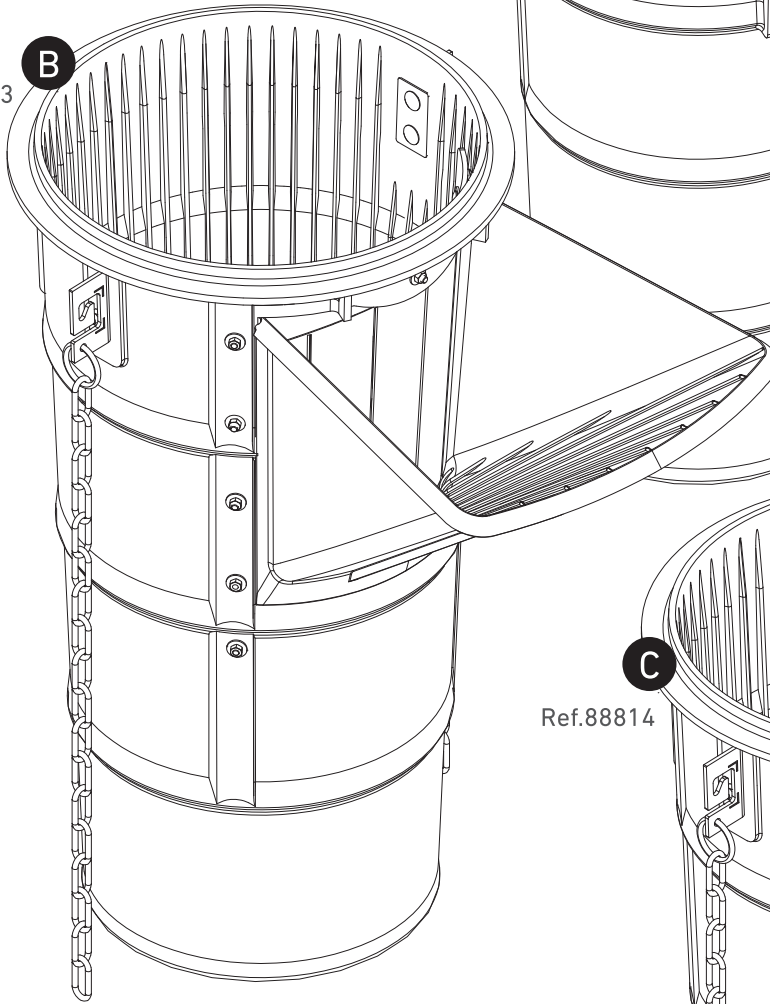
www.rubi.com



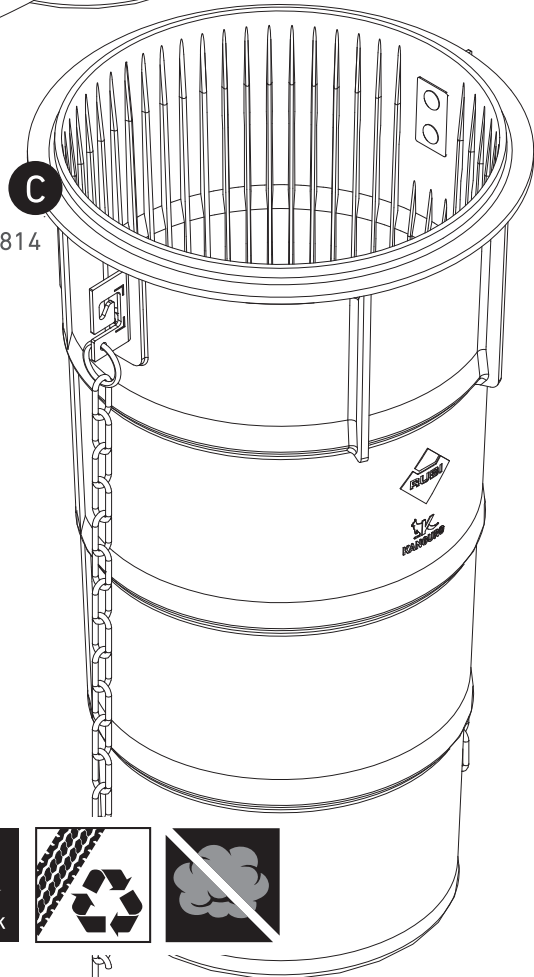
Ref.88811
(For crane use ONLY)



Ref.88813



Ref.88814



REF							
88811	1			150 cm 59 1/16"	140 cm 55 1/8"		24,47 kg 53.95 Lb
88814	3	510 mm 20 1/16"	380 mm 14 15/16"	110 cm 43 5/16"	100 cm 39 3/8"	10 mm 3/8"	14,87 kg 32.78 Lb
88813	1			110 cm 43 5/16"	100 cm 39 3/8"		19,41 kg 42.79 Lb

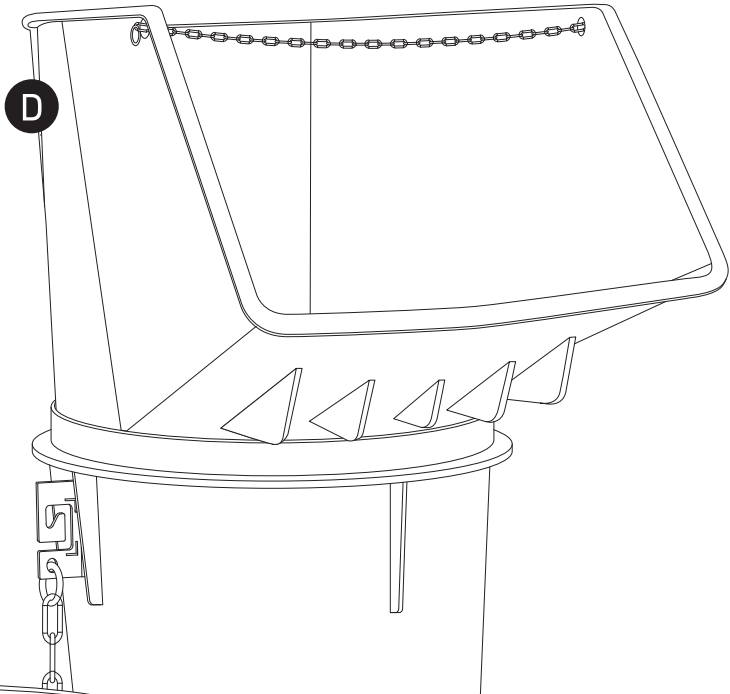


BAJANTES DE GOMA / GOULOTTES DE CHANTIER EN CAOUTCHOUC / BAIXANTS DE GOMA / DESCARGA EM BORRACHA /
 CONVOGLIATORI IN GOMMA / GUMMI-SCHUTTRUTSCHEN / МУСОРОСБРОС ПЕЗИНОВЫЙ / ZSYPY GUMOWE / GUMOVÉ SHOZY /
 ROSKAKUILUT-KUMI / 橡胶滑槽.

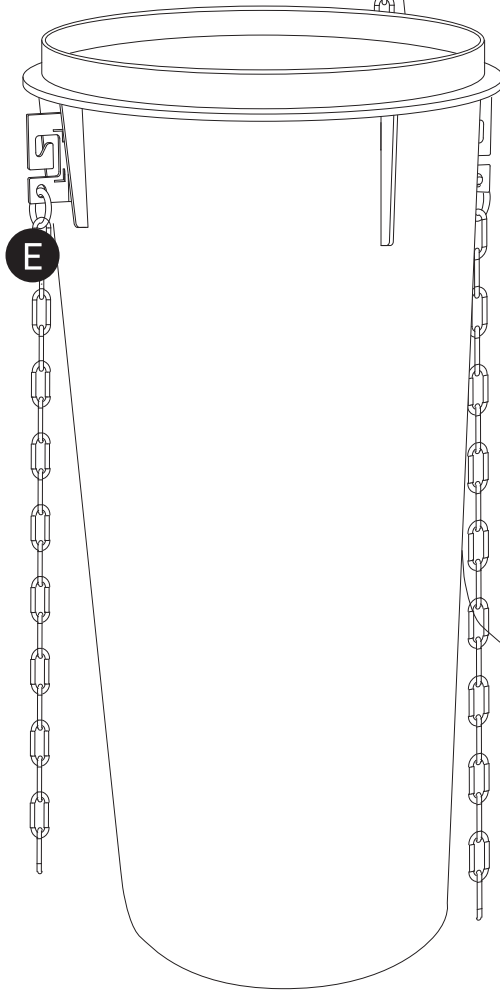
RUBBER CHUTES



Ref.88761



Ref.88760

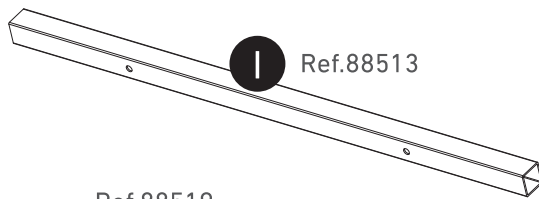
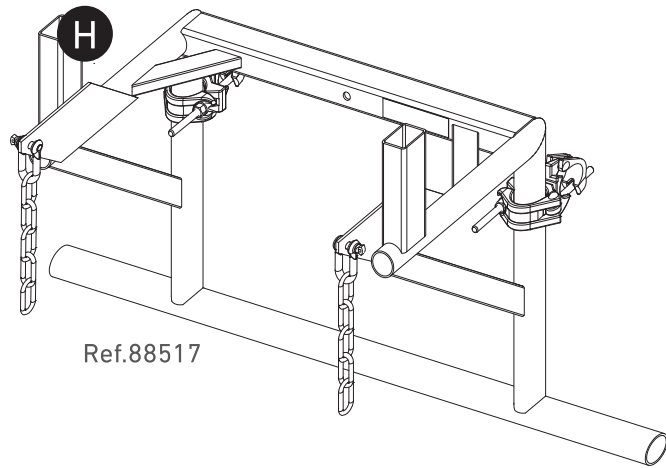
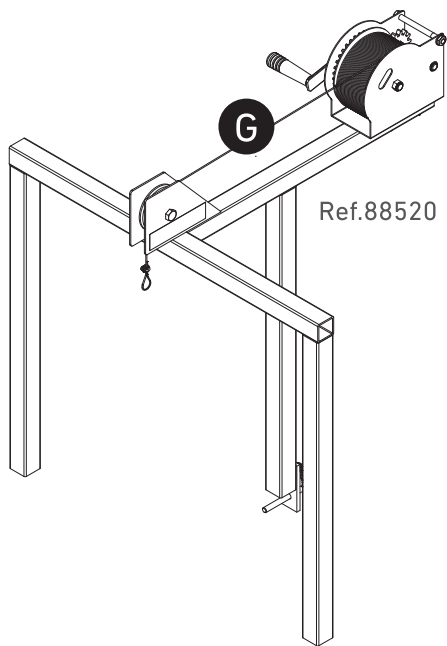
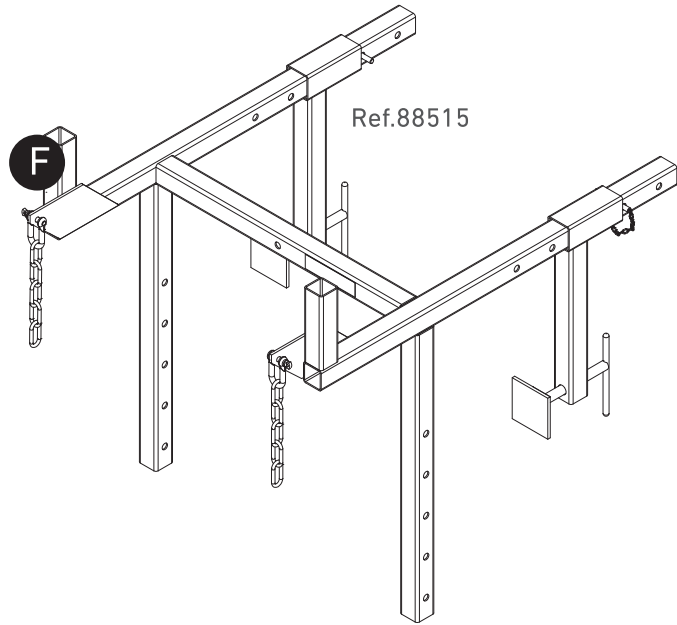


REF							
88760	5	470 mm 18 1/2"	380 mm 14 15/16"	110 cm 43 5/16"	100 cm 39 3/8"	6 mm 1/4"	8,4 kg 18.52 Lb
88761	1	510 mm 20 1/16"		150 cm 59 1/16"	140 cm 55 1/8"		13,57 kg 29.92 Lb

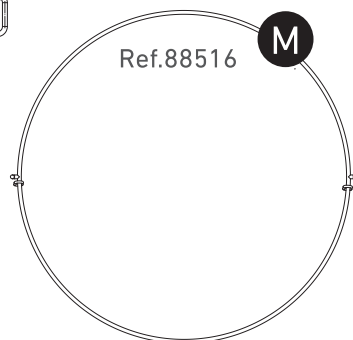
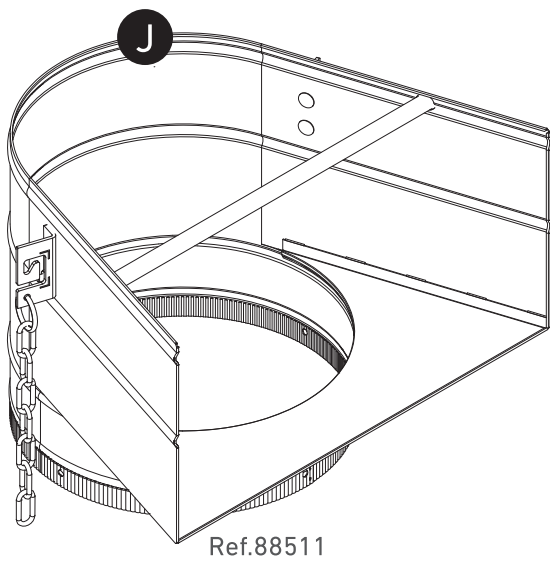
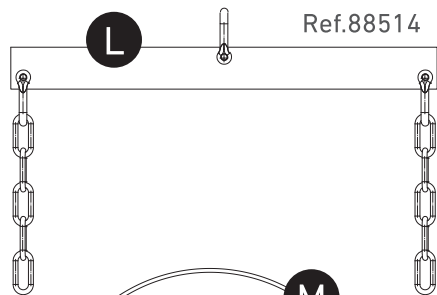
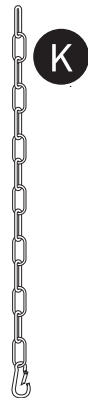


BAJANTES DE PLÁSTICO / GOULOTTES DE CHANTIER EN PLASTIQUE / BAIXANTS DE PLÀSTIC / DESCARGA EM PLÁSTICO /
 CONVOGLIATORI IN PLASTICA / KUNSTSTOFF-SCHUTTRUTSCHEN / МУСОРОСБОРОС ПЛАСТИКОВОЙ / ЗСЫРУ ПЛАСТИКОВЕ /
 PLASTOVÉ SHOZY / ROSKAKUILUT-MUOVI / 塑料滑槽.

PLASTIC CHUTES



Ref.88519

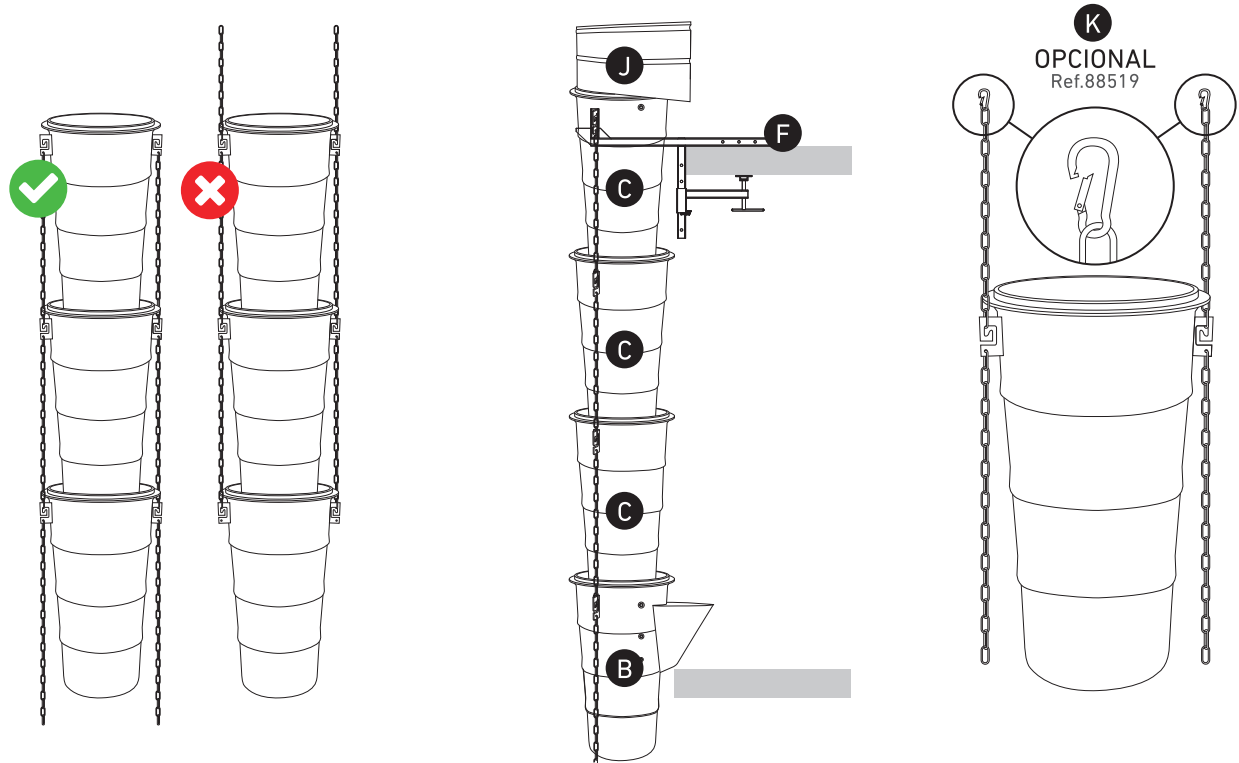


ACCESORIOS / ACCESSOIRES / ACCESSORIS / ACCESSÓRIOS / ACCESSORI / ZUBEHÖR / ПРИСПОСОБЛЕНИЯ / AKCESORIA /
PŘÍSLUŠENSTVÍ / LISÄVARUSTEET / 配件.

ACCESSORIES

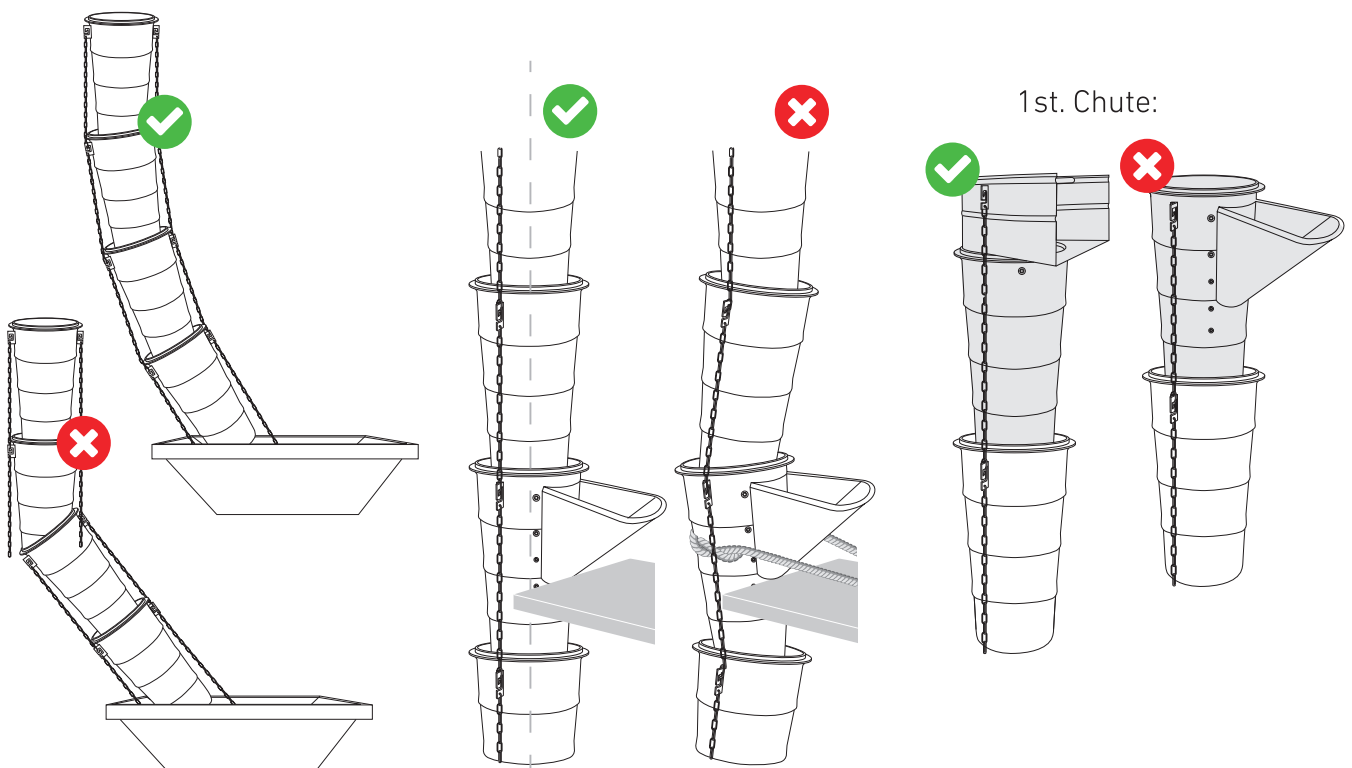
ESSENTIAL RULES FOR THE ASSEMBLY

NORMAS IMPRESCINDIBLES PARA EL MONTAJE / NORMES ESSENTIELLES POUR L'ASSEMBLAGE / NORMES IMPRESCINDIBLES PER AL MUNTATGE / NORMAS IMPRESCENDÍVEIS PARA A MONTAGEM / NORME IMPRESCINDIBILI PER IL MONTAGGIO / NOTWENDIGE REGELN FÜR DIE MONTAGE / ОБЯЗАТЕЛЬНЫЕ ПРАВИЛА МОНТАЖА / ZASADY DO BEZWZGLĘDNEGO STOSOWANIA PODCZAS MONTAŻU / ZÁKLADNÍ PRAVIDLA PRO SEŠTAVENÍ / ASEN-NUKSEN KESKEISET OHJEET / 基本的组装规则.



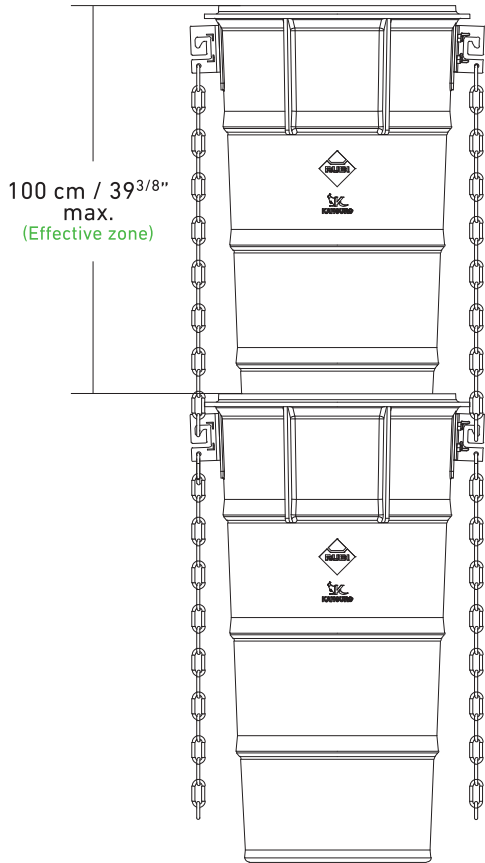
REQUIRED

IMPRESINDIBLE / ESSENTIEL / IMPRESCINDIBLE / IMPRESCINDÍVEL / IMPRESCINDIBILE / NOTWENDIG / ОБЯЗАТЕЛЬНО / KONIECZNE / POVINNÝ / NOUDATETTAVA / 必要的.

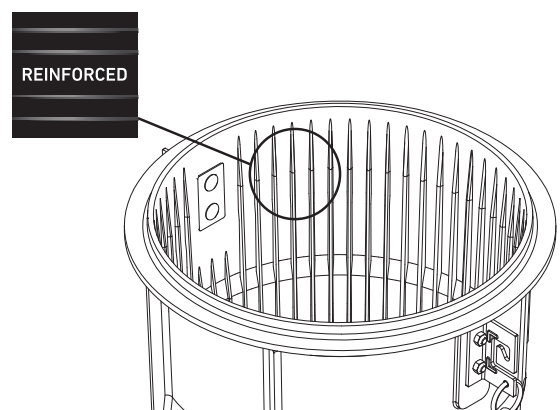
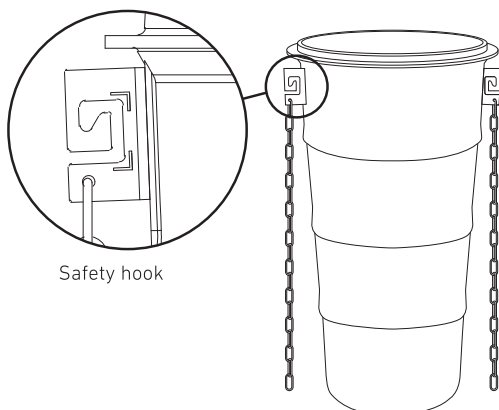
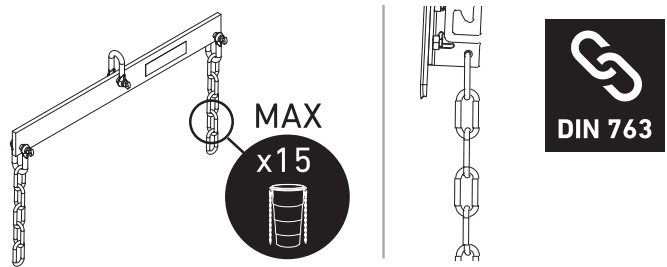
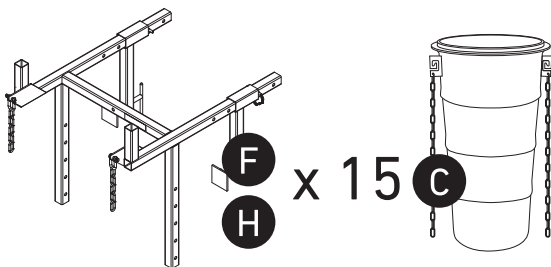
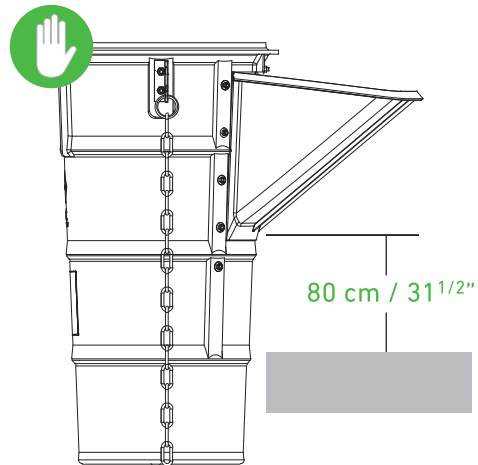
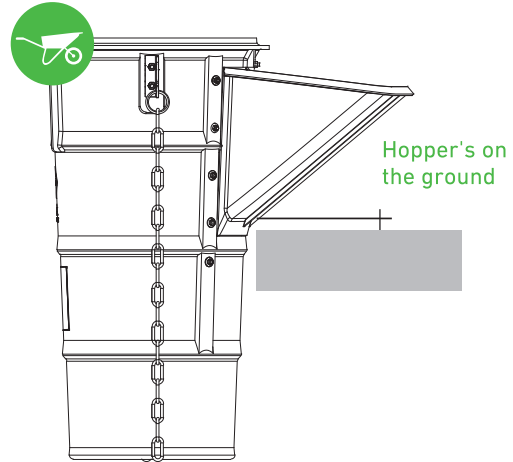


OTHER INFORMATION OF INTEREST

OTROS DATOS DE INTERÉS / AUTRES DONNÉES D'INTÉRÊT / ALTRES DADES D'INTERÈS / OUTROS DATOS DE INTERESSE / ALTRE INFORMAZIONI DI INTERESSE / ZUSÄTZLICHE INFORMATIONEN / ДОП. ИНФОРМАЦИЯ / POZOSTAŁE INFORMACJE / DOPLŇUJÍCÍ INFORMACE / MUUT TÄRKEÄT OHJEET / 感兴趣的一些其他信息.



RECOMMENDED HEIGHT:



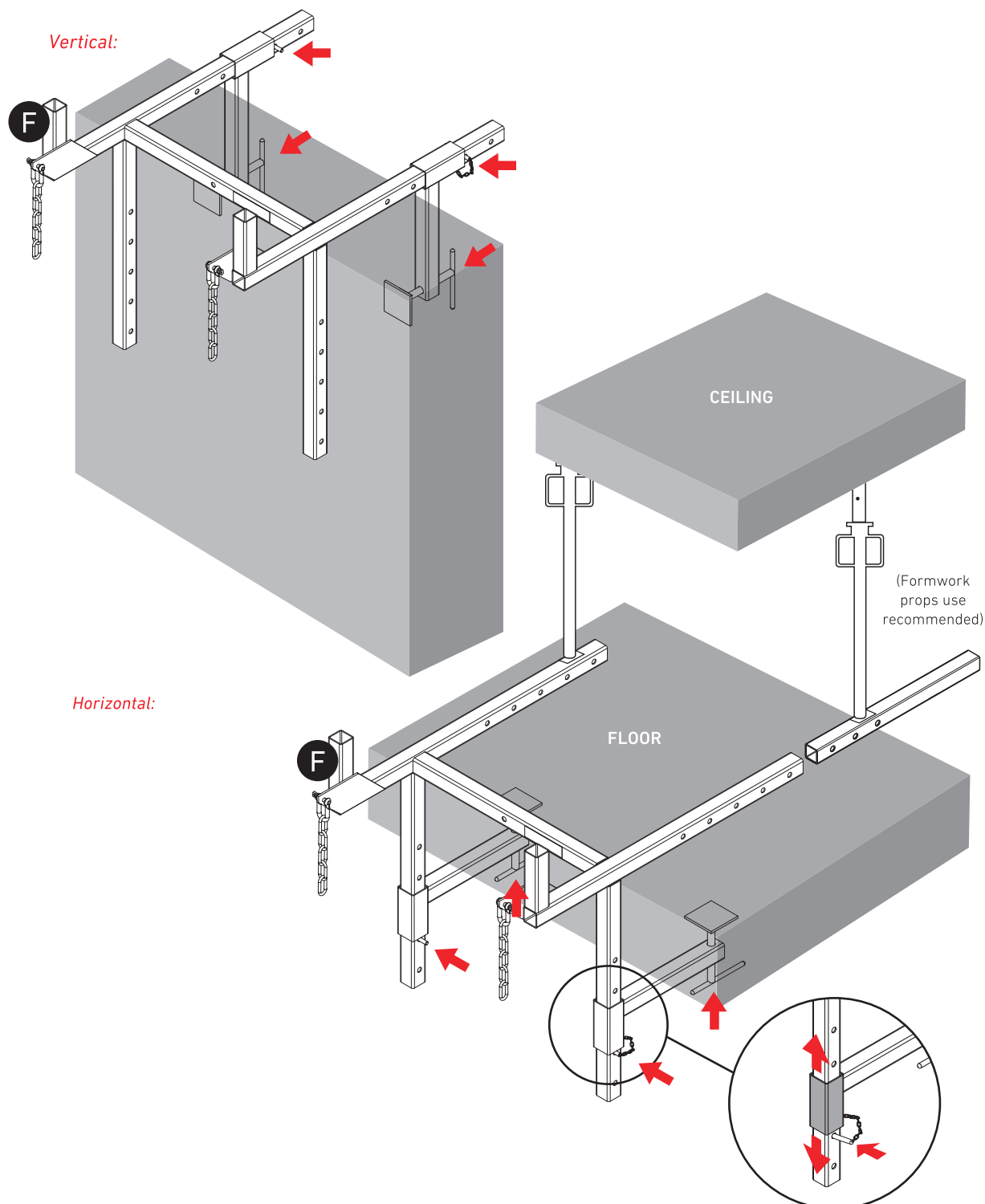
INSTRUCTIONS OF USE

INSTRUCCIONES DE USO / INSTRUCTIONS POUR L'UTILISATION / INSTRUCCIONS D'ÚS / INSTRUÇÕES DE USO / ISTRUZIONI D'USO / GEBRAUCHSANWEISUNG / ИНСТРУКЦИЯ ИСПОЛЬЗОВАНИЯ / INSTRUKCJA OBSŁUGI / NÁVOD K POUŽITÍ / KÄYTTÖOHJEET / 使用说明.

1. STRUCTURE INSTALLATION

INSTALACIÓN ESTRUCTURA / INSTALLATION DE LA STRUCTURE / INSTAL-LACIÓ ESTRUCTURA / INSTALAÇÃO ESTRUTURA / INSTALLAZIONE STRUTTURA / AUFBAU EINBAU / УСТАНОВКА СТРУКТУРЫ / MONTAŻ KONSTRUKCJI / SESTAVENÍ RÁMU / KIINNIKKEIDEN ASENNUS / 结构安装.

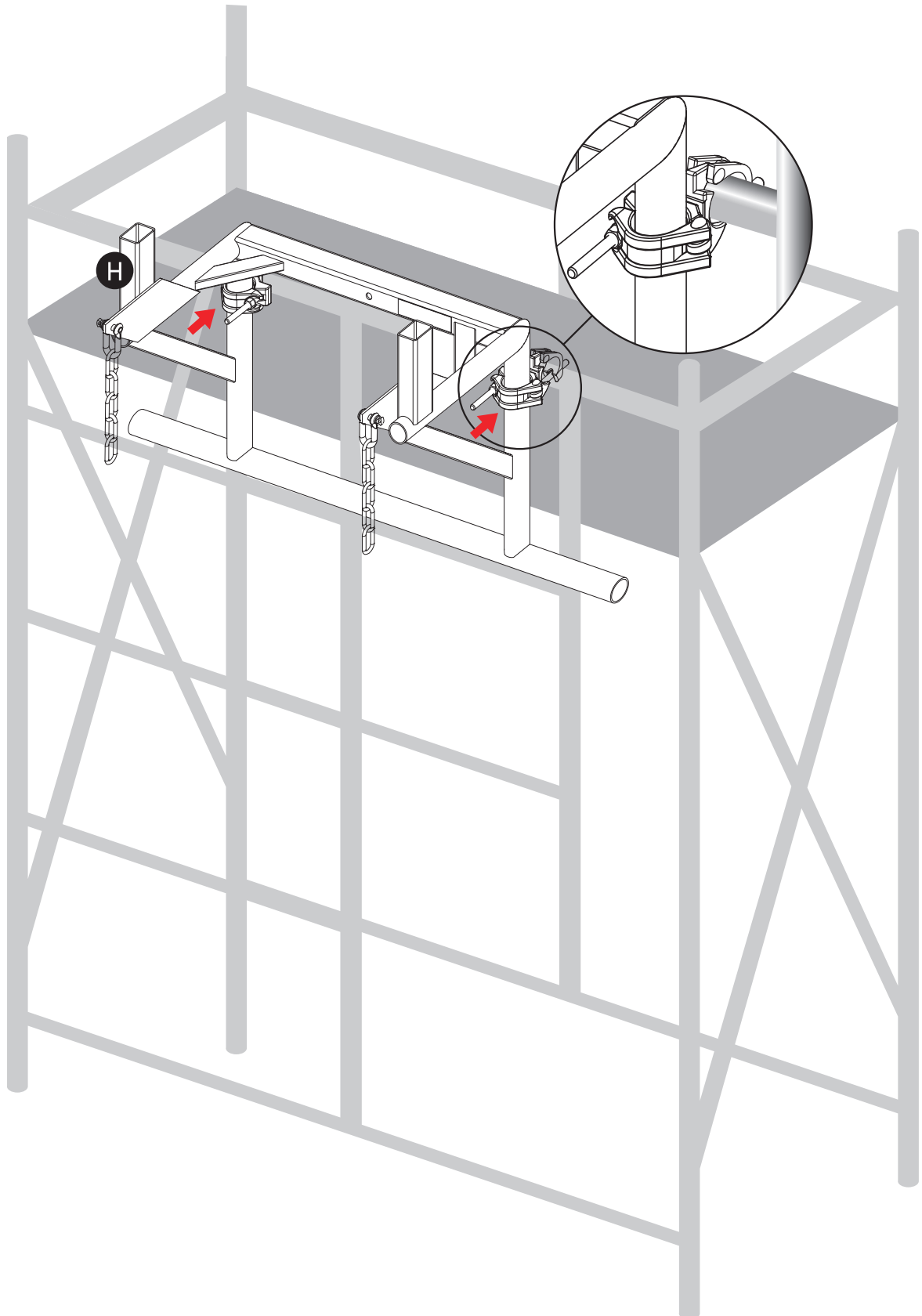
- 1A** To fix "F" structure (ref. 88515) to the concrete formwork (wall or floor) / Fijamos la estructura "F" (Ref. 88515) al forjado (pared o suelo) / Fixation de la structure «F» (Réf. 88515) sur le coffrage (mur ou au sol) / Fixem l'estructura "F" (Ref. 88515) al forjat (paret o sòl) / Fixamos a estrutura "F" (Ref. 88515) à parede ou ao chão / Fissiamo la struttura "F" (Rif. 88515) al cemento armato (parete o suolo) / Den Aufbau "F" (Ref. 88515) an die Betonschalung (Wand oder Boden) anbringen / Закрепить структуру "F" (арт.88515) на опалубке (стене или лесе) / Zamontować konstrukcję nośną "F" (ref. 88515) do elementu szalunkowego (ściany lub stropu). / Pripevněte rám "F" (obj.č.88515) k pevnému podkladu (ke zdi nebo podlaze) / Kiinnitä "F"-kiinnike (tuote 88515) betonirakenteeseen (seinään tai lattiaan) / 固定"F"结构(参考:88515)到混凝土模板(墙或地板).



1. STRUCTURE INSTALLATION

INSTALACIÓN ESTRUCTURA / INSTALLATION DE LA STRUCTURE / INSTAL·LACIÓ ESTRUCTURA / INSTALAÇÃO ESTRUCTURA / INSTALLAZIONE STRUTTURA / AUFBAU EINBAU / УСТАНОВКА СТРУКТУРЫ / MONTAŻ KONSTRUKCJI / SESTAVENÍ RÁMU / KIINNIKKEIDEN ASENNUS / 结构安装.

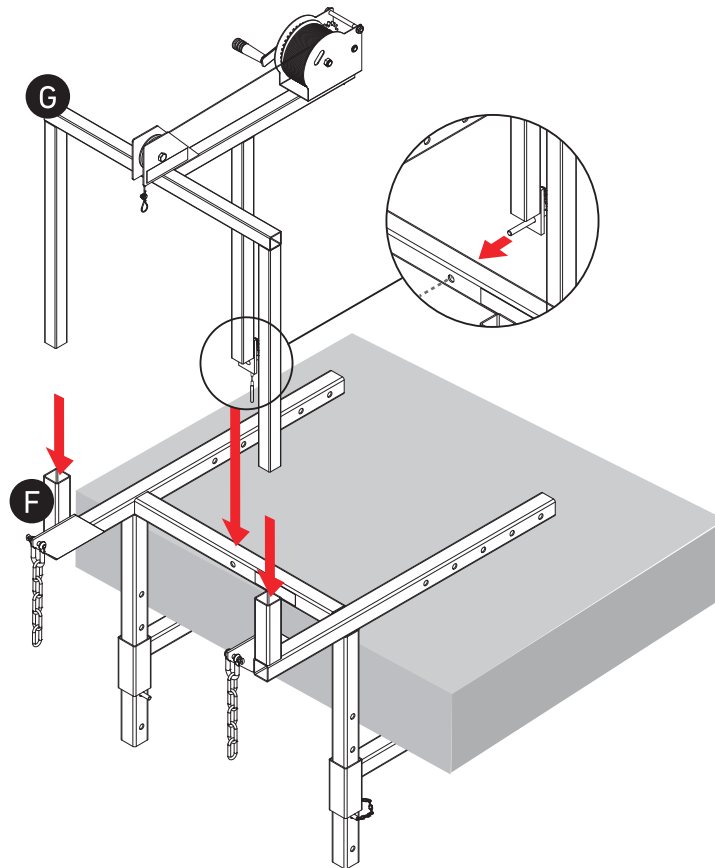
- 1B** To fix "H" structure (ref. 88517) to the scaffolding / Fijamos la estructura "H" (Ref. 88517) al andamio / Fixation de la structure "H" (Réf. 88517) à l'échafaudage / Fixem l'estructura "H" (Ref. 88517) a la bastida / Fixamos a estrutura "H" (ref. 88517) ao andaime / Fissiamo la struttura "H" al ponteggio / Den Aufbau "H" (Ref. 88517) an das Baugerüst anbringen / Закрепить структуру "H" (арт. 88517) на лесах / Zamocować konstrukcję nośną "H" (ref. 88517) do rusztowania / Upevněte rám "H" (obj. č. 88517) k lešení / Kiinnitä "H"-kiinnike (tuote 88517) rakennustelineeseen / 固定"H"结构(参考: 88517)在脚手架上.



2. ADD BRACKET & WINCH

AÑADIR EL CHASIS Y CABRESTANTE / AJOUTER LE CHÂSSIS ET LE TREUIL / AFEGIR EL XASSIS I CABRESTANT / JUNTE O CHASSIS E O GUINCHO / AGGIUNGERE IL TELAIO E LA PULEGGIA / HALTERUNGUNG UND WINDE HINZUFÜGEN / УСТАНОВИТЬ ОСТОВ И ЛЕБЁДКУ / DOŁĄCZYĆ STOJAK MONTAŻOWY Z WCIĄGARKĄ / PŘIPOJTE RÁM S VRÁTKEM / LISÄÄ NOSTOKEHIKKO JA VINSSI / 添加支架和绞盘。

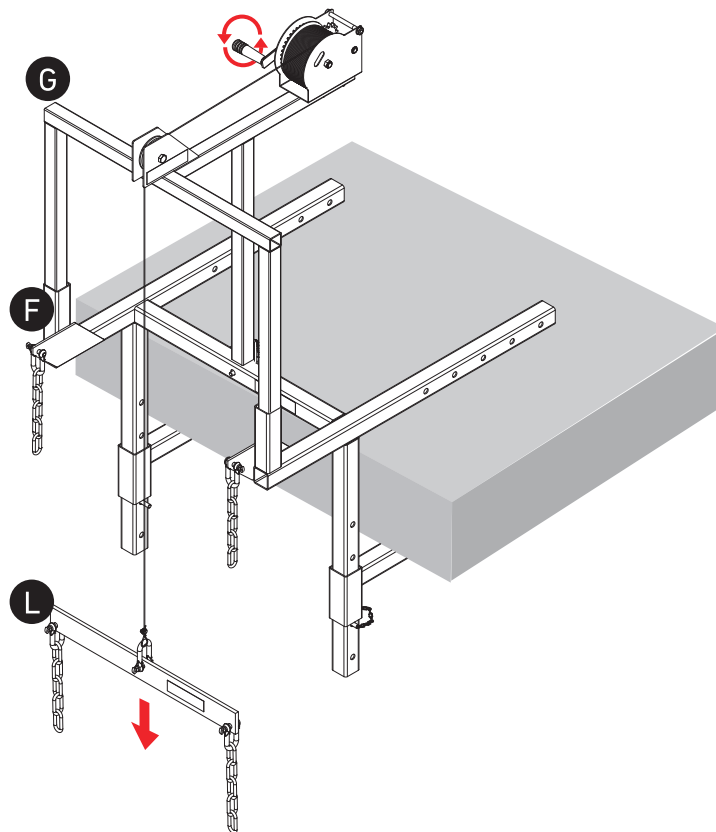
To fit "G" structure (ref. 88520) inside "F" structure (ref. 88515) / Encajamos la estructura "G" (Ref. 88520) dentro de la estructura "F" (Ref. 88515) / Fixation de la structure "G" (réf. 88520) à l'intérieur de la structure "F" (Ref. 88515) / Encaixem l'estructura "G" (Ref. 88520) dins l'estructura "F" (Ref. 88515) / Encaixamos a estrutura "G" (Ref. 88520) dentro da estrutura "F" (Ref. 88515) / Fissiamo la struttura "G" (Rif. 88520) all'interno della struttura "F" (Rif. 88515) / Den Aufbau "G" (Ref. 88520) in den Aufbau "F" (Ref. 88515) anbringen / Вставить структуру "G" (арт. 88520) в структуру "F" (арт. 88515) / Zamocować stojak montażowy z wciągarką do zsypu "G" (ref. 88520) na konstrukcji "F" (ref. 88515) / Konstrukci "G" (obj. č. 88520) zasuněte do rámu "F" (obj.č. 88515) / Sovita "G"-nostokehikko (tuote 88520) "F"-kiinnikkeen sisälle (tuote 88515). Kiinnitä sokka / 将"G"结构(参考: 88520)固定到"F"结构(参考: 88515)里。



3. ADD BALANCE BEAM COLUMN HOOK TO "G" STRUCTURE

AÑADIR EL BALANCÍN A LA ESTRUCTURA "G" / AJOUTER LE PALONNIER DE LEVAGE A LA STRUCTURE "G" / AFEGIR EL BALANCÍ A L'ESTRUCTURA "G" / JUNTE A VIGA À ESTRUTURA "G" / AGGIUNGERE IL BILANCINO ALLA STRUTTURA "G" / DEN WAAGEBALKEN-HAKEN ZUM AUFBAU "G" HINZUFÜGEN / УСТАНОВИТЬ БАЛАНСИР НА СТРУКТУРУ "G" / DOŁĄCZYĆ ORCZYK DO KONSTRUKCJI "G" / PŘIPOJENÍ RÁMU PROTI VĚTRU KE KONSTRUKCI "G" / LISÄÄ NOSTOPUOMI NOSTOKEHIKKOON / 在"G"结构上添加平衡木勾柱。

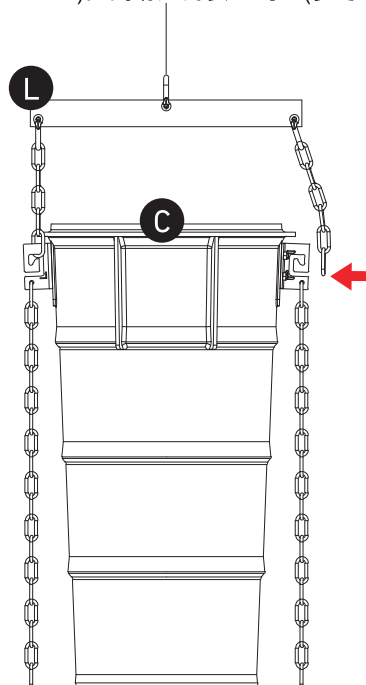
Join "G" structure (ref. 88520) to "L" piece (ref. 88514). Then slide down "L" piece through the pulley / Unimos la estructura "G" (Ref. 88520) a la pieza "L" (Ref. 88514). A continuación deslizamos la pieza "L" hacia abajo por medio de la polea / Fixation de la structure «G» (Réf. 88520) sur la pièce "L" (réf. 88514). Ensuite, nous glissons la pièce "L" vers le bas à l'aide de la poulie / Unim l'estructura "G" (Ref. 88520) a la peça "L" (Ref. 88514). A continuació llisquem la peça "L" cap avall per mitjà de la politja / Uniamo la struttura "G" (Rif. 88520) al componente "L" (Rif. 88514). Di seguito facciamo scendere il pezzo "L" verso il basso, con la puleggia / Den Aufbau "G" (Ref. 88520) mit dem "L" Teil (Ref. 88514) verbinden. Dann das "L" Teil durch den Flaschenzug herunter gleiten lassen / Соединить структуру "G" (арт. 88520) и приспособление "L" (арт. 88514). Опустить приспособление "L" вниз на шкиве / Połączyć konstrukcję "G" (ref. 88520) z elementem "L" (ref. 88514), następnie opuścić element "L" za pomocą bloczka / Připojte konstrukci "G" (obj.č. 88520) k rámu proti větru "L" (obj.č. 88514). Poté lehce posuňte konstrukci "L" pomocí kladky směrem dolů / Yhdistä "G"-nostokehikkoon (vrt. 88520) "L"-nostopuomi (tuote 88514). Asenna vinssin vaijeri kulkemaan hihnapyörän kautta / 将"G"结构(参考: 88520)与"L"块(参考: 88514)相连接。然后通过滑轮滑下"L"片。



4. CONNECT BALANCE BEAM COLUMN HOOK TO CHUTE

UNIR EL BALANCÍN AL BAJANTE / CONNECTION DU PALONNIER DE LEVAGE À LA GOULOTTE / UNIR EL BALANCÍ A EL BAIXANT / UNIR A VIGA À DESCARGA / UNIRE IL BILANCINO AL CONVOGLIATORE / DEN WAAGEBALKEN-HAKEN MIT DER SCHUTTRUTSCHE VERBINDEN / СОЕДИНИТЬ БАЛАНСИР И МУСОРОСБРОС / POŁĄCZYĆ ORCZYK Z ELEMENTEM ZSYPOWYM / PŘIPOJENÍ RÁMU PROTI VĚTRU KE SHOZU / NOSTOPUOMIN KIINNITTÄMINEN ROSKAKUILUUN / 连接平衡木勾柱到滑槽。

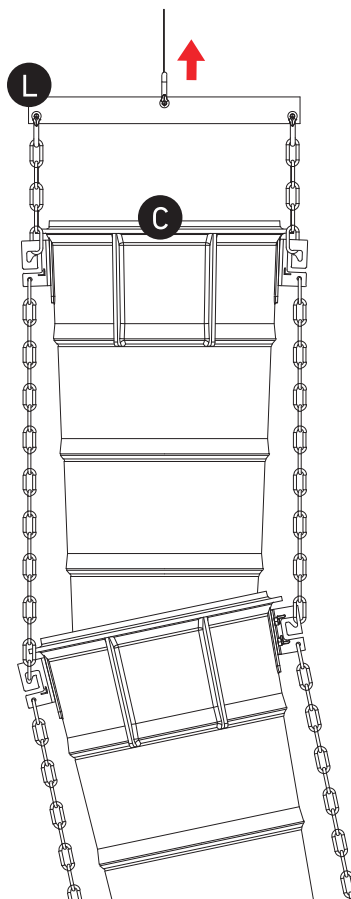
Clip balance beam column hook's chains (ref. 88514) to the chute's safety hook (ref. 88814) / Pasamos las cadenas del balancín (Ref. 88514) por el gancho de seguridad del bajante (Ref. 88814) / Fixation des chaînes (réf. 88514) au crochet de sécurité de la goulotte (Ref. 88814) / Passem les cadenes del balancí (Ref. 88514) pel ganxo de seguretat del baixant (Ref. 88814) / Passamos as correntes da viga (Ref. 88514) pelo gancho de segurança da descarga (Ref. 88514) / Facciamo passare le catene del bilancino (Rif. 88514) attraverso il gancio di sicurezza del convogliatore (Rif. 88814) / Die Waagebalken-Hakenketten (Ref. 88514) in die Schuttrutschensicherheitshaken (Ref. 88814) einhängen / Пропустить цепи балансира (арт. 88514) через крюк безопасности секции мусоросброса (88814) / Łańcuchy orczyka (ref. 88514) zahaczyć o zaczepy bezpieczeństwa elementu zsykowego (ref. 88814) / Řetězy rámu proti větru (obj. č. 88514) připevněte k bezpečnostním hákům shozu (obj. č. 88814) / Kiinnitä nostopuomin (tuote 88514) ketjut roskakuilun (tuote 88814) turvakoukkuun / 将平衡木勾柱的锁链(参考:88514)挂到滑道的安全钩上(参考: 88814)。



5. FIX & CHUTES RISING

UNIR Y SUBIR LOS BAJANTES / FIXATION ET ÉLÉVATION DES GOULOTTES / UNIR I PUJAR ELS BAIXANTS / UNIR E SUBIR AS DESCARGAS / UNIRE ED ELEVARE I CONVOGLIATORI / SCHUTTRUTSCHEN MITEINANDER VERBINDEN, AUFSTEIGEND / СОЕДИНИТЬ И ПОДНЯТЬ СЕКЦИИ МУСОРОСБРОСА / POŁĄCZYĆ I WCIĄGNAĆ ELEMENTY ZSYPOWE / SPOJENÍ A ZVEDÁNÍ SHOZU / KIINNITTÄMINEN JA ROSKAKUILUJEN NOSTAMINEN / 安装滑道控制环.

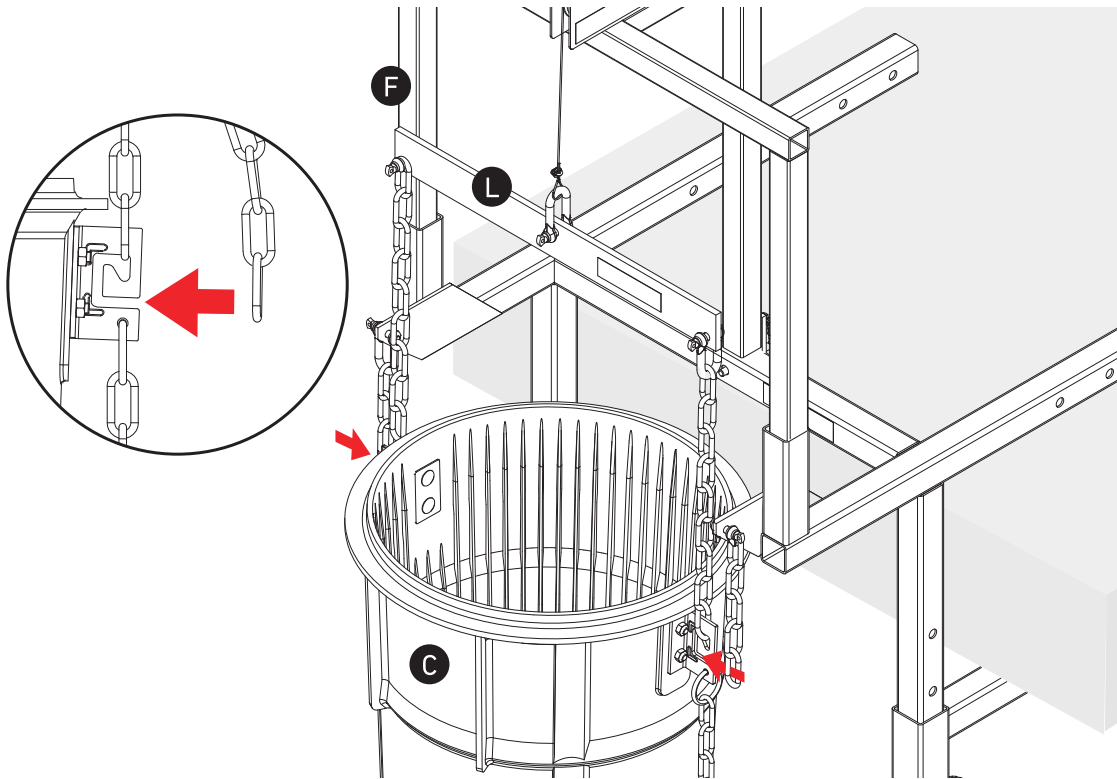
Joining together and rising chutes one by one until at maximum height of 15 m. (in case of using ref. 88520) / Vamos uniendo y subiendo bajantes uno detrás de otro sucesivamente hasta llegar a un máximo de 15 (en el caso en que usemos la Ref. 88520) / Union et élévation des goulottes l'une après l'autre jusqu'à un maximum de 15 (au cas où nous utilisons le Ref. 88520) / Anem unint i pujant baixants un darrere l'altre successivament fins arribar a un màxim de 15 (en el cas en què usem la Ref. 88520) / Vamos unindo e subindo as descargas um a seguir ao outro sucessivamente até chegar a um máximo de 15 (no caso em que usamos a Ref. 88520) / A mano a mano che uniamo i convogliatori, li solleviamo, uno dopo l'altro, fino ad un massimo di 15 pz (nel caso del Rif. 88520) / Die Schuttrutschen ein nach der anderen verbinden und bis zu einer Maximalhöhe von 15 m (wenn Ref. 88520 eingesetzt wird) / Поочередно соединить и поднять секции мусоросброса, максимум 15 (в случае использования арт.88520) / Dołączając i podciągając kolejne elementy zsypane, maksymalnie do 15 szt. (w przypadku stosowania elementu z wciągarką ref. 88520) / Pospojujte a zdvihejte shozy postupně jeden po druhém až do maximální výšky 15m (při použití vrátku obj. číslo 88520) / Kiinnitä roskakuilu ja nosta yksi kerrallaan, kunnes saavutetaan 15 metrin maksimi korkeus. (Käytettäessä tuotetta 88520) / 将滑道控制环一个接一个的连接在一起，直到达到最大高度15m为止。(在这种情况下参考: 88520).



6. FIX CHUTE TO STRUCTURE

UNIR EL BAJANTE A LA ESTRUCTURA / FIXATION DE LA GOULOTTE À LA STRUCTURE / UNIR EL BAIXANT A L'ESTRUCTURA / UNIR A DESCARGA À ESTRUTURA / FISSARE GLI SCIVOLI ALLA STRUTTURA / DIE SCHUTTRUTSCHE AN DEN AUFBAU ANBRINGEN / ЗАКРЕПИТЬ МУСОРОСБРОС НА СТРУКТУРЕ / POŁĄCZYĆ KOLUMNĘ ZSYPOWĄ Z KONSTRUKCJĄ / UPEVNĚNÍ SHOZU KE KONSTRUKCI / ROSKAKUILUN KIINNITYS KIINNIKKEE-SEEN / 固定滑槽结构.

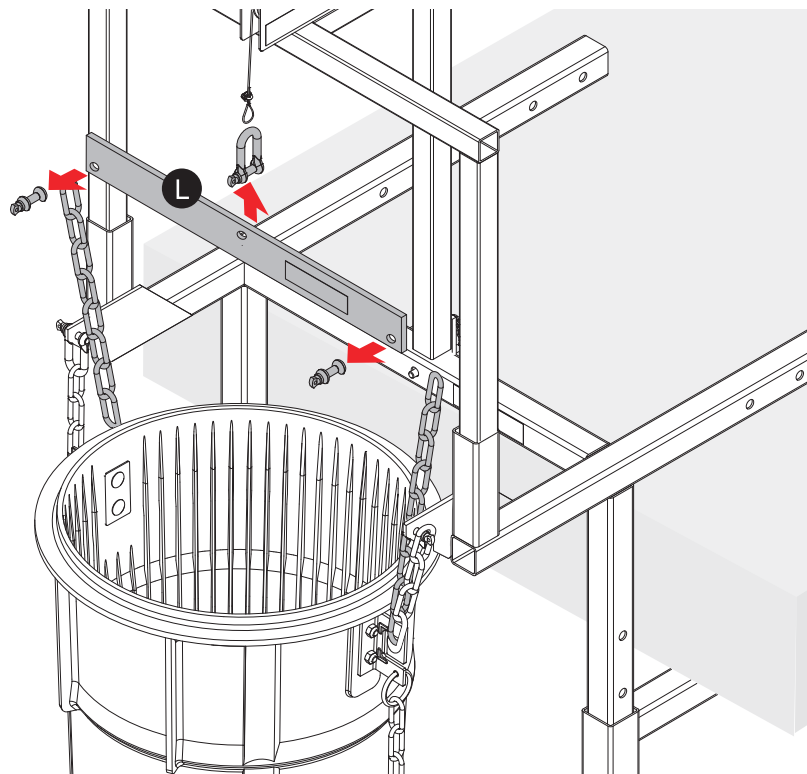
Clip "F" structure's chain to chute ("C"). / Engancharemos la cadena de la estructura "F" al bajante "C" / Accrochage de la chaîne de la structure "F" à la goulotte "C" / Enganxarem la cadena de l'estructura "F" al baixant "C" / Ligamos a corrente da estrutura "F" à descarga "C" / Agganciare la catena della struttura "F" al convogliatore "C" / Die Aufbaukette "F" an die Schuttrutsche einhängen ("C"). / Закрепить цепь структуры "F" на мусоросбросе "C". / Zaczepić łańcuch konstrukcji "F" o haczyk elementu zsypanego "C" / Upevněte řetězy rámu "F" ke shožu "C" / Kiinnitä "F"-kiinnikkeen ketju roskakuiluun "C".



7. REMOVE BALANCE BEAM COLUMN HOOK

QUITAR EL BALANCÍN / ENLEVER LE PALONNIER / TREURE EL BALANCÍ / RERMOVER A VIGA DE SUORTE / TOGLIERE IL BILANCINO / DEN WAAGEBALKEN-HAKEN ENTFERNEN / СНЯТЬ БАЛАНСИР / USUNĄĆ ORCZYK / ODPOJENÍ RÁMU PROTI VĚTRU / POISTA NOSTOPUOMI / 拆除平衡木勾栏。

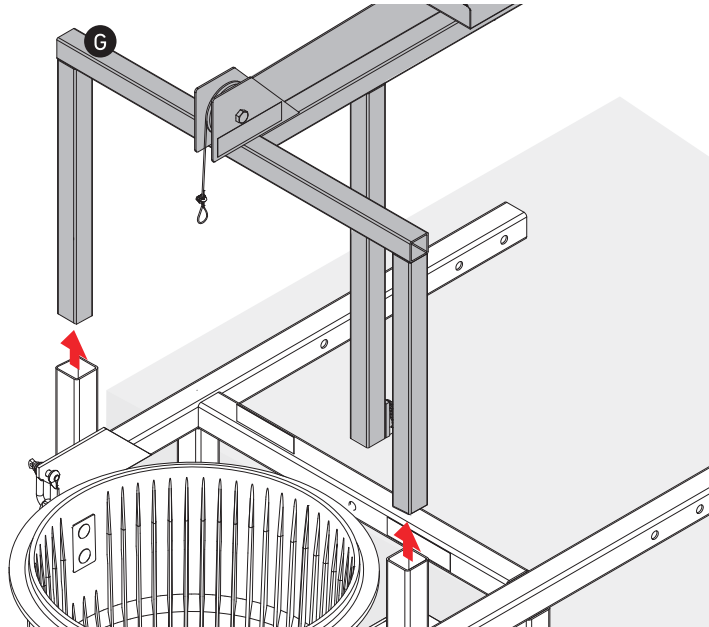
Remove balance beam column hook ("L") unscrewing the base / Quitaremos el balancín "L" desatornillando las tuercas de la base / On enlève le palonnier "L" en dévissant les écrous de la base / Treurem el balanci "L" Descaragolant les femelles de la base / Remover a viga "L" desapertando as porcas da base / Rimuoveremo il Bilancino "L" svitandolo dalla base / Den Waagebalken-Haken "L" entfernen, indem man die Bodenplatte abschraubt / Снять балансир "L" отвинтив гайки от основы / Zdjąć orczyk "L" odkręcając śruby od podstawy / Rám "L" proti větru odpojíme povolením šroubů z konstrukce / Poista "L"-nostopuomi irrottamalla kiinnitysruuvit / 拆除平衡木勾栏("L")拧下底部的螺母。 .



8. REMOVE BRACKET & WINCH

QUITAR EL CHASIS Y CABRESTANTE / RETIRER LE CHÂSSIS ET LE TREUIL / TREURE EL XASSIS I CABRESTANT / REMOVER O CHASSIS O GUINCHO / TOGLIERE LA STRUTTURA E L'ARGANO / HALTERUNG UND WINDE ENTFERNEN / СНЯТЬ ОСТОВ И ЛЕБЁДКУ / USUNĄĆ STOJAK MONTAŻOWY Z WCIĄGARKĄ / ODPOJENÍ RÁMU S VRÁTKEM / POISTA NOSTOKENIKKO JA VINSSI / 拆除支架和绞盘。

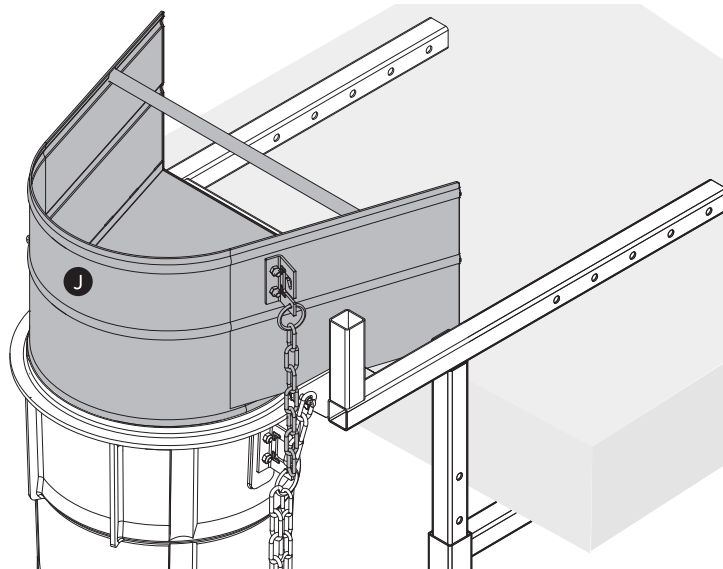
Remove "G" structure by removing the pin and pulling up / Quitaremos la estructura "G" retirando el pasador y estirando hacia arriba / On enlève la structure "G" en retirant la goupille et en tirant vers le haut / Treurem l'estructura "G" retirant el passador i estirant cap amunt / Removemos a estrutura "G" retirando o passador e puchando para cima / Togliereмо la struttura "G" sfilando il perno e tirando verso l'alto / Den Aufbau "G" entfernen, indem man den Stift nach oben herauszieht. / Снять структуру "G" - вытащить шплинт и поятнуть вверх / Zdjąć stojak montażowy "G" wyciągając trzpień i unosząc do góry / Konstrukci "G" odpojíme vyndáním čepu a povytažením směrem nahoru / Irrota "G"-nostokehikko poistamalla sokka ja nosta / 移除销子并且向上拉起从而卸下"G"结构。 .



9. ADD METAL HOPPER

AÑADIR BOCA METÁLICA / FIXATION DE LA BOUCHE MÉTALLIQUE POUR DÉCHARGEMENT / AFEGRIR BOCA METÀL-LICA / JUNTAR BOCA METÁLICA / AGGIUNGERE BOCCA METALLICA / METALLTRICHTER ANFÜGEN / УСТАНОВИТЬ МЕТАЛЛИЧЕСКИЙ ПРИЁМНИК / DOŁĄCZYĆ WLOT STALOWY / PŘIPOJENÍ KOVOVÉ NÁSYPKY / ASENNÄ YLÄSYÖTTÖKARTIO / 添加金属料斗。

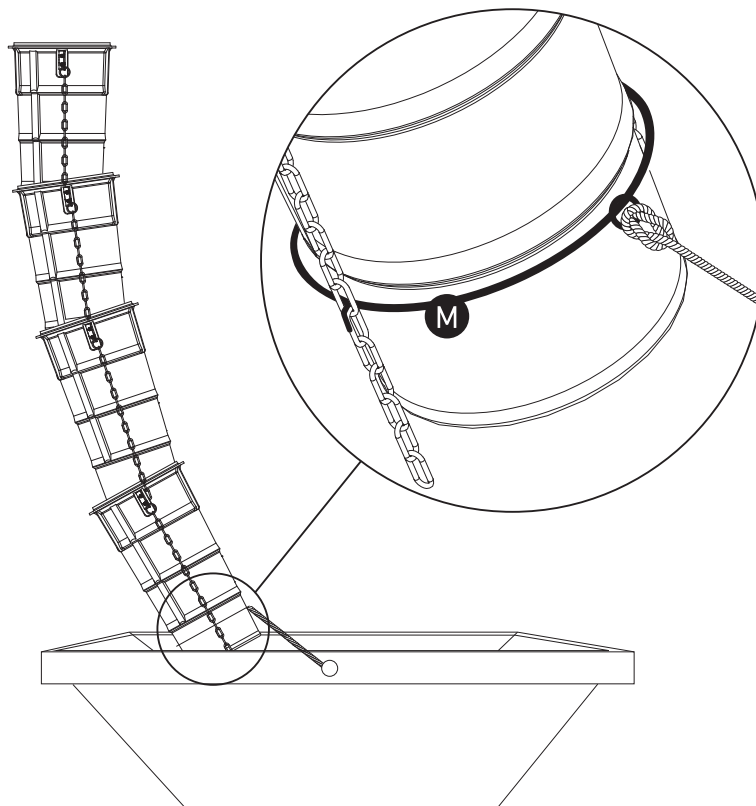
Add metal hopper "J" (ref. 88511) over top's chute / Añadiremos la boca metálica "J" (Ref. 88511) sobre el primer bajante / On ajoute la bouche de métal "J" (Ref. 88511) sur la première goulotte / Hi afegirem la boca metàl-lica "J" (Ref. 88511) sobre el primer baixant / Juntamos a boca metálica "J" (Ref. 88511) sobre a primeira descarga / Aggiungeremo la bocca metallica "J" (Ref. 88511) al primo convogliatore / Metalltrichter "J" (Ref. 88511) über die oberste Schuttrutsche anfügen. / Установить на верхнюю секцию металлический приёмник "J" (арт. 88511) / Zamocować wlot stalowy "J" (ref. 88511) na pierwszym elemencie zsywu / Připojte kovovou násypku "J" (obj.č. 88511) k prvnímu shozu / Asenna metallinen "J"-yläsyöttökartio (tuote 88511) ylimpään roskakuiluun / 在滑道顶部添加金属料斗"J"(参考: 88511)。 .



10. DRIVE CHUTE COLUMN INTO THE CONTAINER

DIRIGIR EL BAJANTE AL CONTENEDOR / DIRIGIR LA GOULOTTE DE CHANTIER VERS LE CONTENEUR / DIRIGIR EL BAIXANT AL CONTENIDOR / DIRECCIONAR A DESCARGA AO CONTENTOR / DIRIGERE IL CONVOGLIATORE AL CONTAINER / DIE SCHUTTRUTSCHEN IN DEN CONTAINER FÜHREN / НАПРАВИТЬ МУСОРОСБРОС В КОНТЕЙНЕР / SKIEROWAĆ WYLOT KOLUMNY ZSYPOWEJ DO KONTENERA / NASMĚROVÁNÍ SHOZU DO SBĚRNÉHO KONTEJNERU / OHJAA ROSKAKUILU KERÄYSASTIAAN / 驱动滑槽圆柱放入容器中。 .

Place "M" control ring (ref. 88516) on last chute section. Attach a rope to the control ring and drive chute towards the container. Fix the rope to container anchorages / En el último bajante colocaremos el Aro "M" (Ref. 88516). Pasaremos una cuerda a través del círculo y dirigiremos el bajante hacia el contenedor. Fijaremos anudando la cuerda a las zonas habilitadas para ello en el contenedor / Sur la dernière goulotte, on installe le collier de contrôle "M" (Ref. 88516). À l'aide d'une corde placée à l'intérieur du collier, on dirige la goulotte vers le conteneur. Il faudra finalement fixer la corde au conteneur / En l'últim baixant col·locarem l'anella "M" (Ref. 88516). Passarem una corda a través de l'anella i dirigirem el baixant cap al contenidor. Fixarem nuant la corda a les zones habilitades per a això al contenidor / Na última descarga colocaremos o aro "M" (Ref. 88516). Passaremos uma corda através do círculo e dirigimos à descarga ao contentor. Fixaremos posteriormente a corda ao contentor numa zona habilitada para esses efeito. / Nell'ultimo convogliatore monteremo in cerchio "M" (Rif. 88516). Passeremo una corda attraverso il cerchio e dirigeremo lo scivolo verso il container. Annoderemo la corda, fissandola alle zone del container adibite a tale fine / Den Kontrollring "M" (Ref. 88516) auf dem letzten Schuttrutschenteil anbringen; ein Seil an den Kontrollring befestigen und dann damit in Richtung Container führen; das Seil an den Ankerpunkten des Containers befestigen / На последней секции мусоросброса установить кольцо "M" (арт. 88516). Продеть в кольцо верёвку и направить мусоросброс в контейнер. Привязать верёвку к указанным на контейнере местам / Na ostatni element zsyphu natożyć obręcz "M" (ref. 88516). Przez obręcz przeciągnąć linę i skierować wylot zsyphu do kontenera. Linę zamocować do zaczepów kontenera / Upevněte vodící kruh "M" (obj.č. 88516) na poslední článek shozu. Připojte k vodícímu kruhu provaz a přitáhněte shoz ke sběrnému kontejneru. Upevněte provaz ke kontejneru / Asenna "M" -teräsvanne (tuote 88516) alimpaan roskakuiluun. Kiinnitä köysi teräsvanteeseen ja ohjaa roskakuilu keräysastiaan. Kiinnitä köysi keräysastian kiinnityspisteisiin / 在滑槽最后一节放置 "M"控制环(参考: 88516)。附加绳索控制环和驱动槽朝向容器。固定绳索集装箱。 .





KANGURO

GERMANS BOADA S.A.

Avda. Olimpíades 89-91

08191 RUBI (Barcelona) • SPAIN

Tel: 00 34 93 680 65 00

www.rubi.com



Ref.88859